

## ТЕХНИЧЕСКИЙ ПАСПОРТ

### Кран шаровой с накидной гайкой

Тип: SVB



Москва

ООО «Терем»

2018



### 3.2 Параметры эксплуатации

Таблица 2.

Наименование	Значение	Примечание
Номинальный диаметр DN, мм	15 -20 - 25	Раздел 4.
Номинальное давление PN, бар	20-30	Раздел 4.
Предельное рабочее давление среды $P_{раб}$ , бар	См. рис. 2, 3.	Зависит от температуры среды
Температура перемещаемой среды $T_c$ , °C	От -20 до 150	
Условная пропускная способность $K_{vs}$ , (м <sup>3</sup> /ч)/бар <sup>0,5</sup>	0,81 - 2,78	См. таблицу 3, 5
Температура окружающей среды, °C	От -20 до 60	
Резьба, Дюймы	1/2" - 3/4" - 1"	UNI ISO 228/1, EN 10226-1 (ex ISO7/1)
Размеры	См. Габаритные размеры	Раздел 4.

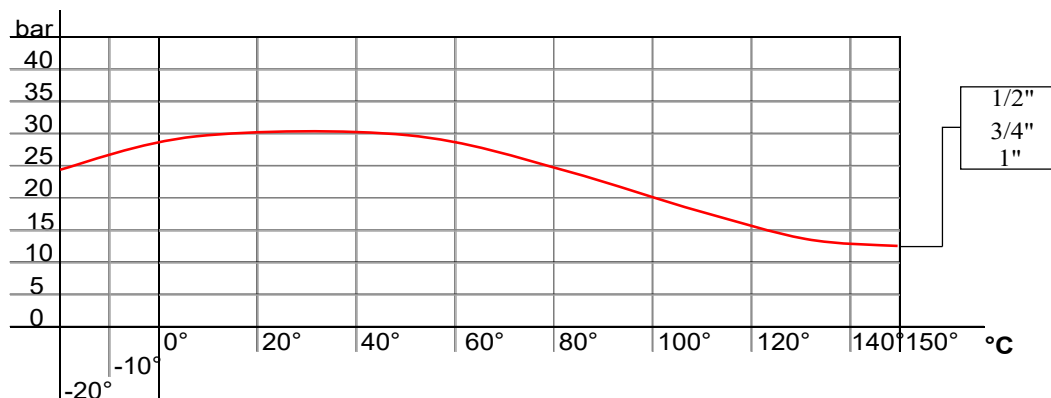


Рис.2. Зависимость рабочего давления от температуры для SVB-0009.

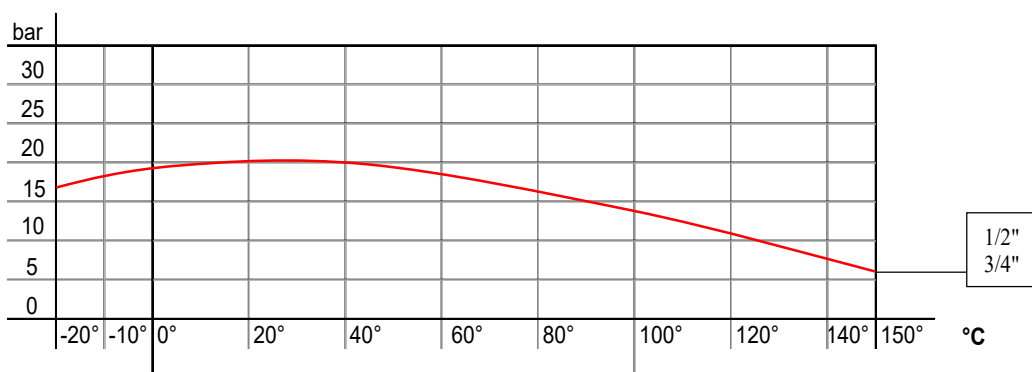



Рис.3. Зависимость рабочего давления от температуры для SVB-0010.

## 4. Номенклатура и габаритные размеры

### 4.1 Краны шаровые с накидной гайкой. Тип SVB-0009

Таблица 3.

ЭСКИЗ	НОМИНАЛЬНЫЙ ДИАМЕТР DN, ММ	АРТИКУЛ STOUT SVB-0010 (РУЧКА «БАБОЧКА»)	НОМИНАЛЬНОЕ ДАВЛЕНИЕ PN, БАР	ТЕМПЕРАТУРА ПЕРЕМЕЩАЕМОЙ СРЕДЫ, °C		УСЛОВНАЯ ПРОПУСКНАЯ СПОСОБНОСТЬ $K_{vs}$ , М <sup>3</sup> /Ч
				T <sub>МИН</sub>	T <sub>МАКС</sub>	
	15	<b>SVB-0009-000015</b>	30	-20	150	0,81
	20	<b>SVB-0009-000020</b>				1,64
	25	<b>SVB-0009-000025</b>				2,78

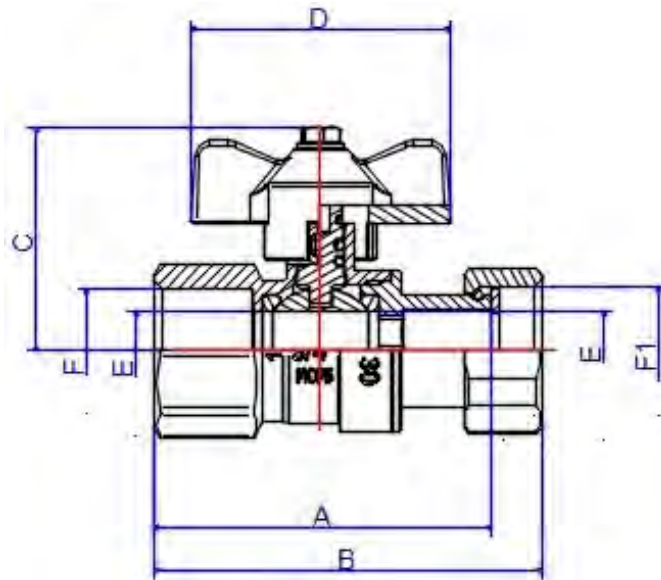



Рис. 4  
Габаритные и присоединительные размеры кранов типа SVB-0009

Таблица 4.

НОМИНАЛЬНЫЙ ДИАМЕТР DN, ММ	РАЗМЕР ПРИСОЕДИНИТЕЛЬНОЙ РЕЗЬБЫ, ДЮЙМЫ		РАЗМЕРЫ, ММ								МАССА, КГ
	ВНУТР. G	НАРУЖН. R	A	B	C	D	E	F	F1		
15	1/2	1/2	65	74	41	50	10	1/2" Rp	1/2" G	0,198	
20	3/4	1/2	66	75	43	50	15	3/4" Rp	3/4" G	0,239	
25	1	1/2	82	92	46	50	20	1" Rp	1" G	0,384	

#### 4.2 Краны шаровые с накидной гайкой. Тип SVB-0010

Таблица 5.

ЭСКИЗ	НОМИНАЛЬНЫЙ ДИАМЕТР DN, ММ	АРТИКУЛ STOUT SVB-0010 (РУЧКА «БАБОЧКА»)	НОМИНАЛЬНОЕ ДАВЛЕНИЕ PN, БАР	ТЕМПЕРАТУРА ПЕРЕМЕЩАЕМОЙ СРЕДЫ, °С		УСЛОВНАЯ ПРОПУСКНАЯ СПОСОБНОСТЬ Kvs, м³/ч
				T <sub>МИН</sub>	T <sub>МАКС</sub>	
	15	<b>SVB-0010-000015</b>	20	-20	150	0,42
	20	<b>SVB-0010-000020</b>				0,93

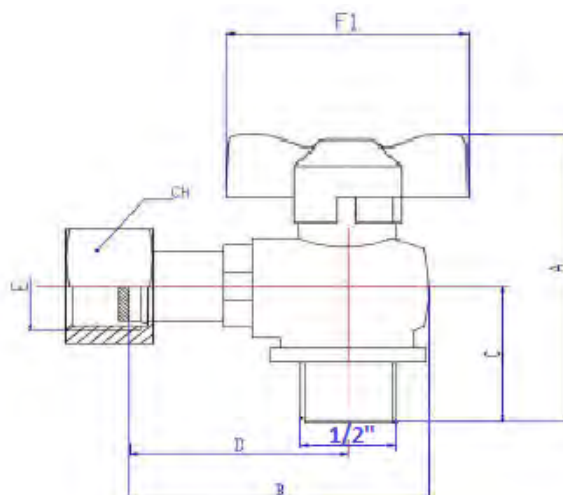


Рис. 5  
Габаритные и присоединительные размеры кранов типа SVB-0010

Таблица 6.

НОМИНАЛЬНЫЙ ДИАМЕТР DN, ММ	РАЗМЕР ПРИСОЕДИНИТЕЛЬНОЙ РЕЗЬБЫ, ДЮЙМЫ		РАЗМЕРЫ, ММ								МАССА, КГ
	ВНУТР. G	НАРУЖН. R	A	B	C	D	E	CH	F1	d*	
15	1/2	1/2	72	51	32,6	37	1/2"	24	50	10	0,183
20	3/4	1/2	72	47	32,6	33	3/4"	30	50	10	0,238

\*Диаметр отверстия в шаре

## 5. Указания по монтажу и техническому обслуживанию

Шаровые краны поставляются в открытом положении шарового затвора. Монтаж кранов в трубопроводной системе должен выполняться квалифицированными специалистами. Для уплотнения резьбы могут использоваться любые материалы, разрешенные СП 73.13330.2016 «Внутренние санитарно-технические системы зданий».

При монтаже кранов необходимо соблюдать следующие условия:

- При установке шаровых кранов металлические трубы должны быть соосны между собой,
- Не допускается применения чрезмерных усилий при установке крана,
- применение уплотнительных материалов на резьбе (лён, фум и т.п.) не должно быть избыточно,
- если в транспортируемой жидкости возможно присутствие примесей (грязь, окалина, слишком жесткая вода и т. д.) перед краном необходимо применять фильтр, в противном случае могут повредиться уплотнения крана.

Периодически проверять функциональность кранов, их применения в зависимости от условий работы. Быть уверенным, что краны работают правильно.

Не допускается использовать краны в качестве регулирующей арматуры.

## 6. Условия хранения и транспортировки

Шаровые краны STOUT должны храниться в упаковке предприятия-изготовителя согласно условиям хранения по ГОСТ 15150-69. Краны поставляются упакованными в пакеты и картонные коробки.

Шаровые краны STOUT транспортируют любым видом транспорта в соответствии с правилами перевозки грузов и техническими условиями погрузки и крепления грузов, действующими на данном виде транспорта. Шаровые краны STOUT при транспортировании следует оберегать от ударов и механических нагрузок, а их поверхность от нанесения царапин.

Шаровые краны STOUT хранят в условиях, исключающих вероятность их механических повреждений, в неотапливаемых или отапливаемых (не ближе одного метра от отопительных приборов) складских помещениях, или под навесами.

## 7. Утилизация

Утилизация изделия производится в соответствии с установленным на предприятии порядком (переплавка, захоронение, перепродажа), составленным в соответствии с Законами РФ №96-ФЗ «Об охране атмосферного воздуха», №89-ФЗ «Об отходах производства и потребления», №52-ФЗ «О санитарно-эпидемиологическом благополучии населения», а также другими российскими и региональными нормами, актами, правилами, распоряжениями и пр., принятыми во исполнение указанных законов.

## 8. Приемка и испытания

Продукция, указанная в данном паспорте, изготовлена, испытана и принята в соответствии с действующей технической документацией фирмы-изготовителя.

## 9. Гарантийные обязательства

STOUT гарантирует соответствие шаровых кранов требованиям безопасности, при условии соблюдения потребителем правил использования: транспортировки, хранения, монтажа и эксплуатации.

Срок службы шаровых кранов STOUT типа SVB при соблюдении паспорта/инструкции по эксплуатации и проведении необходимых сервисных работ – 10 лет со дня передачи продукции потребителю.

Гарантия распространяется на все дефекты, возникшие по вине завода-изготовителя. Гарантийный срок эксплуатации и хранения другого оборудования STOUT составляет - 24 месяца, от даты продажи.

Гарантия распространяется на все дефекты, возникшие по вине завода-изготовителя.

Гарантия не распространяется на дефекты, возникшие в случаях:

- нарушения паспортных режимов хранения, монтажа, испытания, эксплуатации и обслуживания изделия;
- ненадлежащей транспортировки и погрузочно-разгрузочных работ;
- наличия следов воздействия веществ, агрессивных к материалам изделия;
- наличия повреждений, вызванных пожаром, стихией, форс-мажорными обстоятельствами;
- наличия следов постороннего вмешательства в конструкцию изделия.

Претензии к качеству товара могут быть предъявлены в течение гарантийного срока.

Неисправные изделия, вышедшие из строя по вине производителя, в течение гарантийного срока ремонтируются или обмениваются на новые бесплатно. Затраты, связанные с демонтажем и транспортировкой неисправного изделия в период гарантийного срока, Покупателю не возмещаются.

В случае необоснованности претензии затраты на диагностику и экспертизу изделия оплачиваются Покупателем.

При предъявлении претензий к качеству товара, покупатель должен предоставить документы:

1. аявление в произвольной форме, в котором указываются:

- название организации или Ф.И.О. покупателя;
- фактический адрес покупателя и контактный телефон;
- название и адрес организации, производившей монтаж;
- адрес установки изделия;
- краткое описание дефекта.

2. Документ, подтверждающий покупку изделия (накладная, квитанция);

3. Фотографии неисправного изделия;

4. Акт гидравлического испытания системы, в которой монтировалось изделие;

5. Копия гарантийного талона со всеми заполненными графами.

Претензии по качеству товара принимаются по адресу:

117418, Российская Федерация, Москва, Нахимовский пр-т, 47, офис 1522, ООО «ТЕРЕМ»

тел.: +7 (495) 775-20-20, факс: 775-20-25, E-mail: info@teremopt.ru.

Для получения гарантии Покупатель должен предоставить заполненный гарантийный талон (технический паспорт изделия вместе с гарантийным талоном) продавцу.

## Гарантийный талон

к накладной № \_\_\_\_\_ от « \_\_\_\_ » \_\_\_\_\_

\_\_\_\_\_ г.

Наименование товара:

Краны шаровые

№	Артикул	Количество	Примечание

Гарантийный срок 24 месяца от даты продажи.

Претензии по качеству товара принимаются по адресу: 117418, Российская Федерация, Москва, Нахимовский пр-т, 47, офис 1522

Тел.: +7 (495) 775-20-20, факс: 775-20-25

E-mail: [info@teremopt.ru](mailto:info@teremopt.ru)

При предъявлении претензий к качеству товара, покупатель предоставляет следующие документы:

1. Заявление в произвольной форме, в котором указываются: - название организации или Ф.И.О. покупателя; - фактический адрес покупателя и контактный телефон; - название и адрес организации, производившей монтаж; - адрес установки изделия; - краткое описание дефекта.
2. Документ, подтверждающий покупку изделия (накладная, квитанция);
3. Фотографии неисправного изделия;
4. Акт гидравлического испытания системы, в которой монтировалось изделие;
5. Копия гарантийного талона со всеми заполненными графами.

**С условиями гарантии, правилами установки и эксплуатации ознакомлен:**

Покупатель \_\_\_\_\_  
(подпись)

Продавец \_\_\_\_\_  
(подпись)

Дата продажи \_\_\_\_\_

Штамп или печать  
Торгующей организации