

**Пробоотборник зерна
ручной многоуровневый типа**

ПЗ-2

Руководство по эксплуатации

Настоящее руководство по эксплуатации является документом, совмещенным с паспортом.

1. Назначение.

Пробоотборник типа ПЗ-2 предназначен для взятия проб зерна в амбарах, складах, из кузова автомобилей, вагонов, трюмов, судов, и др. Пробоотборник для зерна используется в лабораториях хлебоприемных и зерноперерабатывающих предприятий, комбикормовой промышленности, сельскохозяйственных предприятий и организаций. Отбор проб зерна осуществляют в соответствии с ГОСТ 13586.3 «Зерно. Правила приемки и методы отбора проб».

2. Технические характеристики.

Материал пробоотборника Д16Т ГОСТ 4784-97
 Габаритные размеры отверстий, мм 135x20
 Покрытие пробоотборника Хим.Окс.

№	Наименование	Объём пробы, мл	Количество отверстий, шт	Габаритные размеры пробоотборника (Длина x Диаметр x Ширина), мм	Масса, кг
1	ПЗ-2-1400	530	4	1400x35x210	1,6
2	ПЗ-2-1600	680	5	1600x35x210	1,9
3	ПЗ-2-1800	770	6	1800x35x210	2,2
4	ПЗ-2-2000	880	7	2000x35x210	2,4
5	ПЗ-2-2200	960	8	2200x35x210	2,6
6	ПЗ-2-2400	1080	9	2400x35x210	2,7
7	ПЗ-2-2600	1200	10	2600x35x210	2,8
8	ПЗ-2-2800	1270	11	2800x35x210	3,1
9	ПЗ-2-3000	1400	12	3000x35x210	3,4

3. Комплект поставки.

№	Наименование	Количество, шт
1	Пробоотборник типа ПЗ-2	1
2	Паспорт	1
3	Упаковка	1

4. Подготовка к работе и порядок работы.

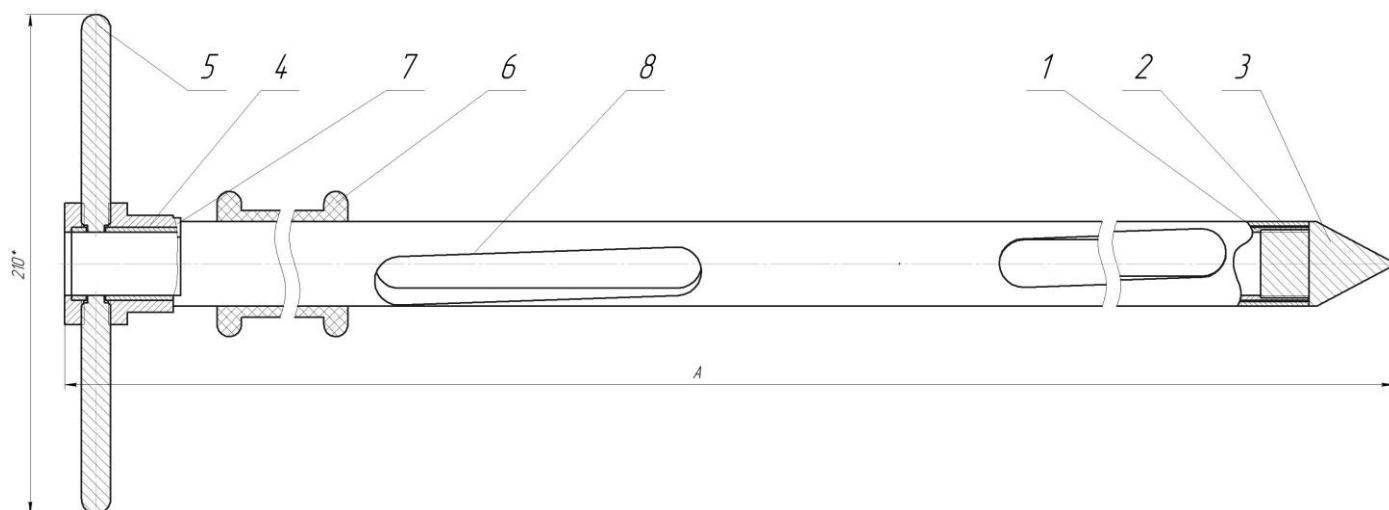


Рис. 1. Пробоотборник типа ПЗ-2. 1 – труба внутренняя; 2 – труба наружная; 3 – конус; 4 – упор; 5 – ручка поворотная; 6 – ручка наружной трубы; 7 – концевик; 8 - отверстия.

Конструктивно пробоотборник типа ПЗ-2 состоит из наружной трубы (Рис.1. Поз.2) с косыми отверстиями (Поз.8), размещёнными на корпусе трубы винтом, и внутренней трубы (Поз.1) с прямыми отверстиями. С одной стороны во внутреннюю трубу установлен конус (Поз.3) на резьбовом соединении. С операторской стороны на внутреннюю трубу установлен упор (Поз.4), который фиксируется на трубе с помощью двух поворотных ручек (Поз.5). С операторской стороны на наружной трубе установлена ручка (Поз.6). Концевик (Поз.7) позволяет внутренней трубе вращаться относительно наружной трубы на заданный угол из положения «отверстия открыты» в положение «отверстия закрыты».

При повороте внутренней трубы относительно наружной, отверстия открываются и закрываются последовательно. При отборе пробы пробоотборник типа ПЗ-2 заполняется пробой последовательно начиная с нижнего отверстия.

Для удобства транспортировки, ручки пробоотборника могут демонтироваться.

Отбор пробы пробоотборником типа ПЗ-1:

- Опустить пробоотборник в зерновую массу в положении «отверстия закрыты»;
- Повернуть ручку (Поз.5) до положения «отверстия открыты», удерживая наружную трубу за ручку (Поз.6);
- Повернуть ручку (Поз.5) до положения «отверстия закрыты», удерживая наружную трубу за ручку (Поз.6);
- Вынуть пробоотборник из зерновой массы;
- Переместить отобранную пробу через сквозное отверстие в упоре или через отверстия в наружной трубе в ёмкость для транспортирования и хранения.

Пробоотборник перед применением должен быть чистым, сухим и не иметь посторонних запахов.

5. Правила хранения.

Пробоотборник должен храниться в чистом виде в закрытом помещении при температуре воздуха от -50°C до +50°C и относительной влажности не более 70%.

6. Гарантия изготовителя.

Изготовитель гарантирует соответствие пробоотборника ТУ 4735-018-62222403-2018 и конструкторской документации. Гарантийный срок эксплуатации пробоотборников 12 месяцев со дня ввода в эксплуатацию.

7. Свидетельство о приёмке.

Пробоотборник для сыпучих материалов изготовлен по ТУ 4735-018-62222403-2018 и признан годным для эксплуатации.

8. Свидетельство об упаковывании.

Наименование изделия _____

Дата выпуска _____

Штамп ОТК

9. Сведения о рекламациях.

При появлении неисправностей, влияющих на работу пробоотборника в период гарантийного срока эксплуатации, претензии направлять по адресу изготовителя:

ООО «Лабораторные Технологии»
606002, г. Дзержинск, ул. Ленинградская, дом 12А
Тел.: 8 (8313) 36-76-13
8 (495) 668-13-89