

ООО “Лабораторные технологии”

**Пробоотборник перекачиваемой жидкости
ППЖР-01**

Руководство по эксплуатации

Настоящее руководство по эксплуатации является документом, совмещенным с паспортом.

1 Введение

Настоящее руководство по эксплуатации (далее РЭ) предназначено для изучения устройства принципа действия и правил эксплуатации пробоотборников перекачиваемой жидкости ручных – ППЖР-01 (в дальнейшем ППЖР-01). Схема подключения в соответствии с ГОСТ 2517 на трубопроводы с давлением до 4,0 МПа.

2 Назначение

ППЖР-01 предназначен для оперативного ручного отбора пробы из трубопровода, по которому перекачивается технологическая жидкость с целью анализа её состава в лабораторных условиях. В частности ППЖР-01 может быть применён на скважинах обводненной нефти, с целью определения степени обводнённости скважинной жидкости.

ППЖР-01 конструктивно изготовлен с фланцами для подсоединения к трубопроводу и снабжён запорным устройством для отбора пробы. В качестве запорного устройства применён кран шаровый КШ-1 выполненный в соответствии с ТУ 3742-010-62222403-2016. Пробоотборник ППЖР-01 может комплектоваться другими кранами с аналогичными характеристиками.

3 Технические характеристики

№	Наименование параметра	Значение
1	Условный проход присоединительных фланцев, мм	80,0
2	Рабочее давление, Мпа (кгс/см ²)	4,0 (40,7)
3	Испытательное давление, Мпа (кгс/см ²)	6,0 (61,2)
4	Температура отбираемой жидкости, °С	+4...+90
5	Кинематическая вязкость отбираемой жидкости, м ² /с (сСт)	до 120х10 ⁻⁶ (120)
6	Массовая доля содержания механических примесей, %	до 5,0
7	Массовая доля содержания воды, %	до 98,0
8	Расход жидкости, м ³ /час	2,0 ÷ 24,0
9	Длина пробоотборника, мм	685,0 ± 3,0
10	Диаметр пробоотборника, мм	195,0
11	Резьба наружная крана шарового КШ-1 ТУ 3742-010-62222403-2016	G1/2" ГОСТ 6357-81
12	Масса ППЖР-01 в сборе, кг	не более 20,0
13	Срок службы, лет	5
14	Температура окружающей среды, °С	-50...+60

4 Состав ППЖР-01 в сборе

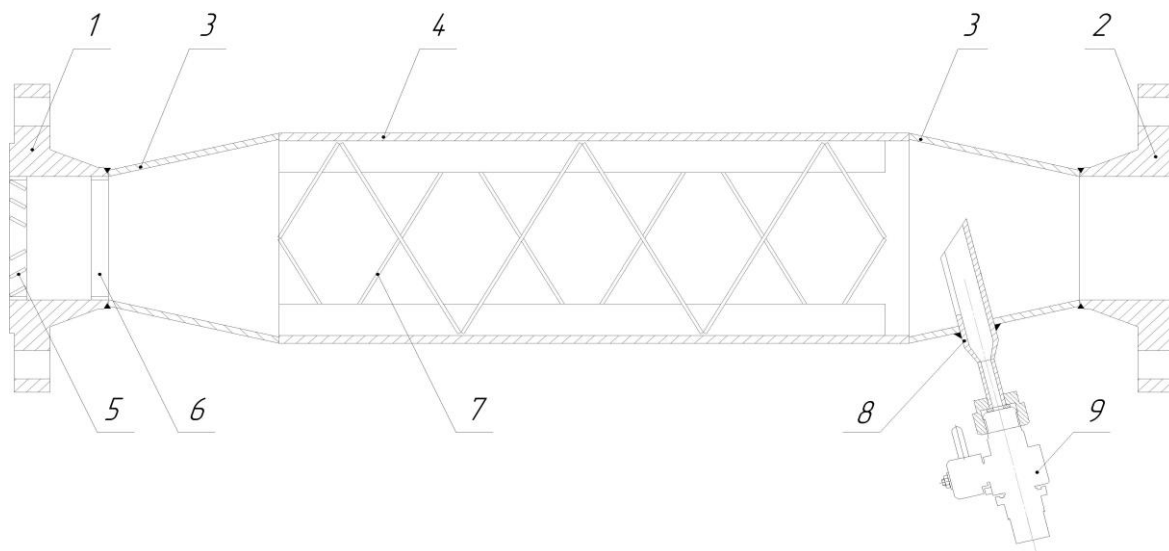


Рис.1 ППЖР-01 в сборе

Рис. 1 Поз.№	Наименование	Материал	Количество, шт
1	Входной присоединительный фланец 1-80-40 ГОСТ 12821	13ХФА	1
2	Выходной присоединительный фланец 1-80-40 ГОСТ 12821	13ХФА	1
3	Переход 125х80 ГОСТ 17378	13ХФА	2
4	Корпус	13ХФА	1
5	Блок смесителей №1	12Х18Н10Т ГОСТ 5632-72	1
6	Блок смесителей №2	12Х18Н10Т ГОСТ 5632-72	1
7	Блок смесителей №3	12Х18Н10Т ГОСТ 5632-72	1
8	Пробозаборная трубка	12Х18Н10Т ГОСТ 5632-72	1
9	Кран шаровый КШ-1 ТУ 3742-010-62222403-2016		1

5 Комплект поставки

№	Наименование продукции	Количество, шт
1	ППЖР-01 в сборе	1
2	Ответный фланец 1-80-40 ГОСТ 12821	2
3	Уплотнение фланцев (резина МБС)	2
4	Болт М16х70 шестигр. головка, полн. резьба, оцинк., DIN 933	16
5	Гайка М16 шестигранная, оцинк. DIN 934	16
6	Шайба М16 плоская оцинкованная ГОСТ 11371-78	32
7	Паспорт	1
8	Упаковка	1

6 Работа и устройство

Устройство ППЖР-01 представлено на Рис. 1.

Контролируемый поток жидкости, состоящий из нескольких расслоенных по сечению трубопровода компонентов (например, вода внизу, а нефть или нефтепродукт – сверху), поступает через входной присоединительный фланец (поз. 1) и переход (поз. 3) в корпус (поз. 4). В корпусе установлены пассивные блоки смесителей. Перемешивание компонентов контролируемой жидкости достигается применением нескольких блоков смесителей.

Блок смесителей №1 (поз. 5)

Предназначен для перемешивания нижних и верхних слоёв потока жидкости. Поток жидкости из нижней части трубопровода направляется вверх, а поток жидкости из верхней части трубопровода направляется вниз навстречу первому потоку. Установлен на входе пробоотборника ППЖР-01 во входном присоединительном фланце.

Блок смесителей №2 (поз. 6)

Предназначен для перемешивания боковых слоёв потока жидкости. Конструктивно блок полностью соответствует блоку смесителей №1. Установлен на входе пробоотборника ППЖР-01 во входном присоединительном фланце.

Блок смесителей №3 (поз. 7)

Предназначен для перемешивание верхних и нижних слоев потока и локального перемешивание жидкости. Блок №3 состоит из нескольких камер. Установлен в корпусе пробоотборника ППЖР-01.

Блоки смесителей и корпус пробоотборника ППЖР-01 представляет собой неразборную сварную конструкцию. Поток жидкости, проходя через все блоки смесителей, превращается на выходе в однородную смесь, где располагается пробозаборная трубка (поз. 8). Наружная часть пробозаборной трубки соединена с запорным устройством (поз. 9).

Через выходной присоединительный фланец (поз. 2) жидкость поступает в технологический трубопровод. Конструкция пробоотборника позволяет применять его на трубопроводах с относительно малыми скоростями потока и с повышенной вязкостью жидкости.

7 Подготовка к эксплуатации

После распаковки проверить на отсутствие внешних повреждений, комплектность поставки, наличие и четкость маркировки, кран должен находиться в закрытом состоянии.

При монтаже ППЖР-01 необходимо руководствоваться настоящим РЭ и другими документами, действующими в данной отрасли промышленности.

ППЖР-01 можно устанавливать на горизонтальном или вертикальном участке трубопровода в месте, удобном для взятия проб. Прямые участки в месте установки ППЖР-01 не требуются.

Перед установкой освободить трубопровод от жидкости, вырезать участок трубопровода, приварить ответные фланцы в сборе с пробоотборником к трубопроводу.

Направление, указанное стрелкой на корпусе, должно совпадать с направлением потока в трубопроводе.

Присоединение ППЖР-01 к трубопроводу должно быть плотным, без перекосов.

8 Указания по эксплуатации

Перед началом эксплуатации обязательно ознакомьтесь с Пунктом 10 данного РЭ.

Установить на выходе запорного устройства сосуд для слива отстоя.

Постепенно открыть запорное устройство слить не менее 100 мл жидкости в сосуд для слива отстоя, закрыть запорное устройство.

Установить на выходе запорного устройства сосуд для контрольной пробы.

Открыть запорное устройство, сделать отбор контрольной пробы в объеме, определенном соответствующими нормативными документами предприятия, закрыть запорное устройство.

В качестве сосуда применять пластиковые и стеклянные бутылки с горлышками не менее 20 мм в диаметре.

9 Техническое обслуживание

Проверку технического состояния и ремонт должен проводить специалист, изучивший настоящее РЭ. Осмотр ППЖР-01 необходимо проводить не реже 1 раза в месяц. Не допускается наличие трещин и потёков во фланцевых соединениях и на корпусе пробоотборника.

Возможные неисправности и способы их устранения

Неисправность	Способ устранения
Течь во фланцевом соединении	Протянуть резьбовые соединения фланца
Течь во фланцевом соединении после протяжки	Заменить уплотнение фланца
Течь в муфтовом соединении заборник пробы - вентиль	Протянуть муфтовое соединение заборник пробы - вентиль
Течь в муфтовом соединении заборник пробы – вентиль после протяжки	Заменить уплотнение
Неисправность крана КШ-1	Заменить кран

10 Меры безопасности

Визуальный осмотр пробоотборника ППЖР-01 проводить перед каждым отбором пробы. Не допускается наличие трещин и потёков во фланцевых соединениях и на корпусе пробоотборника. При наличии трещин и потёков отбор проб не допускается, провести техническое обслуживание в соответствии с Пунктом 9 данного РЭ.

При выполнении работ по отбору проб соблюдать правила техники безопасности и пожарной безопасности при обращении с нефтью, нефтепродуктами и другими пожароопасными жидкостями в соответствии с пунктом 3 ГОСТ 2517-2012.

Содержание вредных веществ в воздухе рабочей зоны не должно превышать предельно допустимых концентраций (ПДК), установленных в ГОСТ 12.1.005.

Оператор при отборе проб должен стоять спиной к ветру в целях предотвращения вдыхания паров нефти, нефтепродуктов и других токсичных жидкостей.

Запрещается проводить отбор пробы пожароопасных жидкостей на открытом воздухе во время грозы.

11 Маркировка

Маркировка нанесена на табличке на корпусе ППЖР-01.

Содержание маркировки:

- Логотип предприятия – изготовителя;
- Наименование изделия;
- Рабочее давление;
- Год выпуска;
- Заводской номер;
- Стрелка направления потока

12 Хранение и транспортирование

ППЖР-01 упаковывается в обрешеченный ящик.

Пробоотборник ППЖР-01 в таре может транспортироваться любым видом транспорта, исключаяющей его механические повреждения.

Хранение ППЖР-01 может осуществляться на открытом воздухе под навесом.

13 Гарантии изготовителя

Изготовитель гарантирует соответствие пробоотборника перекачиваемой жидкости ППЖР-01 техническим условиям ТУ 4318-015-62222403-2016 при соблюдении условий монтажа, применения и хранения.

Гарантийный срок эксплуатации – 12 месяцев со дня продажи.

14 Свидетельство о приёмке

Пробоотборник перекачиваемой жидкости ППЖР-01 соответствует ТУ 4318-015-62222403-2016 и признан годным к эксплуатации.

Приёмщик

Дата

МП

Изготовитель:

ООО «Лабораторные Технологии»

606002, г. Дзержинск, ул. Ленинградская, дом 12А

Тел.: 8(8313) 36-76-13

8(495) 668-13-89