

4650 N

Осевой вентилятор переменного тока



ebm-papst St. Georgen GmbH & Co. KG
Hermann-Papst-Straße 1
D-78112 St. Georgen
Тел. +49 7724 81-0
Факс +49 7724 81-1309
info2@de.ebmpapst.com
www.ebmpapst.com

Номинальные данные

Тип	4650 N	
Число фаз		1~
Номинальное напряжение	В перем.	230
Частота тока	Гц	50
Частота вращения	об/мин	2650
Потребляемая мощность	Вт	19,0
Мин. температура окр. среды	°C	-10
Макс. температура окр. среды	°C	55
Производительность	м³/ч	160
Уровень звуковой мощности	Б	5,4
Уровень звукового давления	дБ(А)	46

mb = макс. нагрузка · mw = макс. КПД · fb = с продувкой · kv = спецификация заказчика · kg = устройство заказчика
Оставляем за собой право на изменения.





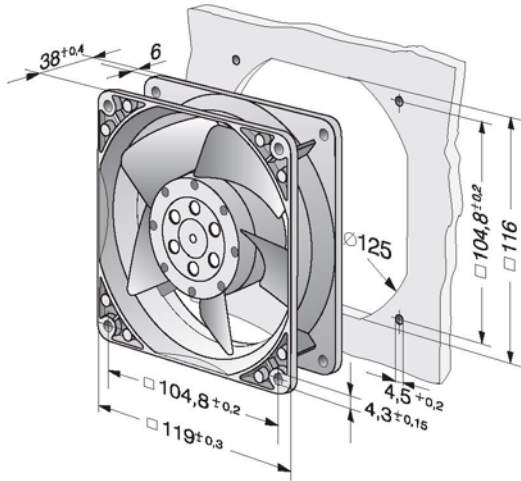
Техническое описание

Общее описание	<p>Вентилятор оснащен двигателем переменного тока с внешним ротором и расщепленными полюсами. Защита от перегрузки полным сопротивлением. Корпус вентилятора и рабочее колесо из металла.</p> <p>Всасывание со стороны перемычек. Направление вращения – вправо, если смотреть на ротор. Типы 4890 N и 4840 N – выдув через ребра.</p> <p>Электрическое подключение – 2 плоских контакта 3,0 x 0,5 мм.</p> <p>Рабочее колесо с 3 или 5 лопастями – см. отметку у типа вентилятора.</p> <p>Опционально поставляются:</p> <p>Варианты с усиленным фланцевым креплением и свободно выведенными гибкими проводами.</p> <p>Корпус вентилятора с резьбовыми отверстиями M4 и UNC для заземления.</p> <p>Масса 550 г.</p> <p>Обратите внимание на нашу новую серию АСтахх. При тех же напряжениях и посадочных размерах вентиляторы этой серии отличаются высокой энергоэффективностью.</p>
Масса	0,550 кг
Габаритные размеры	119 x 119 x 38 мм
Материал рабочего колеса	Металл
Материал корпуса	Металл
Направление потока	Всасывание со стороны перемычек.
Направление вращения	Вправо, если смотреть на ротор.
Подшипники	Подшипники скольжения Sintec
Срок службы L10 при температуре 40 °C	37 500 ч
Срок службы L10 при макс. температуре	27 500 ч
Подключение	2 плоских контакта 3,0 x 0,5 мм. Корпус вентилятора с резьбовыми отверстиями M4 и UNC для заземления.
Защита двигателя	Защита от перегрузки полным сопротивлением.
Допуск	VDE, CSA, UL, CE





Чертеж вентилятора



<https://все-вентиляторы.рф>





Характеристики: производительность по воздуху

