

ООО “Лабораторные технологии”

**Пробоотборник
Ковш Ван Вина**

Руководство по эксплуатации

Настоящее руководство по эксплуатации является документом, совмещенным с паспортом.

1 Введение

Настоящее руководство по эксплуатации (далее РЭ) предназначено для изучения устройства принципа действия и правил эксплуатации пробоотборника Ковш Ван Вина.

2 Назначение

Ковш Ван Вина представляет собой пробоотборник для отбора проб донных отложений со дна естественных и искусственных водоемов (рек, прудов и т.п.), на глубине до 40 метров для их последующего исследования.

3 Технические характеристики

№	Наименование параметра	Значение
1	Объём отбираемой пробы, см ³	6098,0
2	Площадь захвата, м ²	0,026
3	Глубина отбора пробы, м	0-40
4	Материал пробоотборника	12X18Н10Т ГОСТ 5632-72
5	Габаритные размеры (Д x Ш x В), мм	572x219x844
6	Масса пробоотборника в сборе, кг	9,8
7	Срок службы, лет	5
8	Климатическое исполнение по ГОСТ 15150-69	УХЛ 1.1

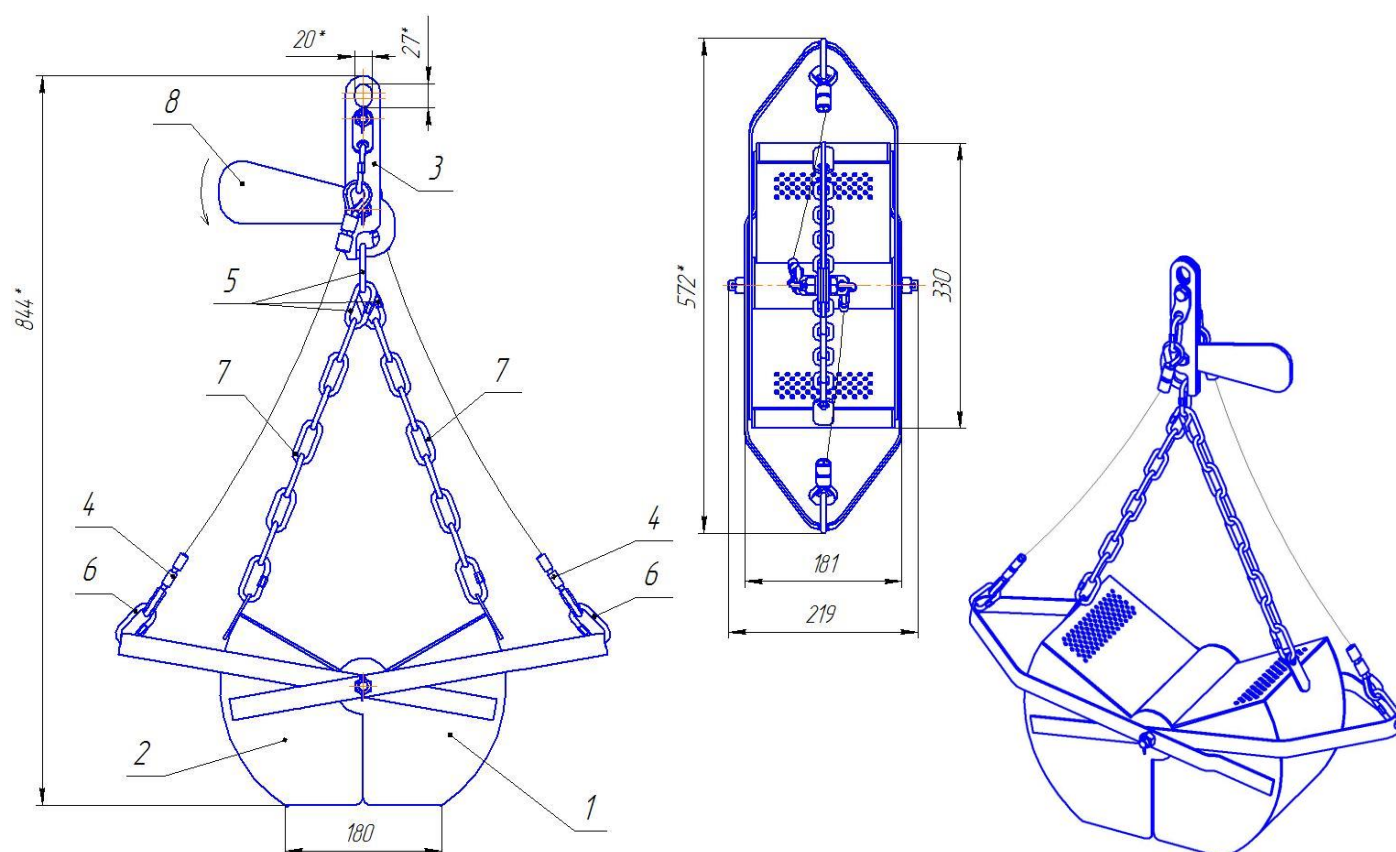


Рис.1 Пробоотборник Ковш Ван Вина в сборе: 1 – Ковш внешний, 2 – Ковш внутренний, 3 – Подвес в сборе, 4 – Трос, 5 – Карабин М6, 6 – Карабин М4, 7 – Цепь 4 DIN 763, 8 – Крюк-сбрасыватель.

4 Комплект поставки

№	Наименование продукции	Количество, шт
1	Пробоотборник Ковш Ван Вина в сборе	1
2	Паспорт	1
3	Упаковка	1

5 Устройство и принцип работы

Устройство пробоотборника представлено на Рис. 1. Пробоотборник состоит из внешнего (Поз.1) и внутреннего (Поз.2) ковшей, установленных на одной оси и подвижных относительно друг друга. Ковши подвешены на подвесе (Поз.3) с помощью тросов (Поз.4) и цепи (Поз.7).

Перед опусканием пробоотборника в водоём необходимо зафиксировать Карабин М6 (Поз.5) цепи пробоотборника в крюк-сбрасывателе (Поз.8). Это позволяет опускать пробоотборник на дно водоёма в открытом состоянии. В момент, когда пробоотборник касается дна, натяжение цепи между крюк-сбрасывателем и ковшами ослабевает и крюк-сбрасыватель под действием собственного веса размыкает фиксацию между подвесом и цепью.

Подъём пробоотборника осуществляется на тросах. В момент натяжения тросов между ковшами и подвесом во время подъёма происходит смыкание ковшов пробоотборника, что позволяет поднять пробоотборник со дна водоёма в закрытом состоянии вместе с отобранной пробой.

Ковши пробоотборника имеют специальные отверстия, что позволяет удалить воздух во время погружения.

Ковш Ван Вина способен отбирать различное количество материала. Количество отбираемого материала зависит от ряда факторов: структура отбираемого образца, точность погружения, течение в водоеме.

Для мест с сильным течением рекомендуется использовать ковш большего объема и массы.

6 Отбор пробы

Отбор пробы должен проводить специалист, изучивший настоящее РЭ.

Порядок работы с пробоотборником:

- Зафиксировать Карабин М6 цепи пробоотборника в крюк-сбрасывателе;
- Погрузить пробоотборник на дно водоема в открытом состоянии;
- Опускать пробоотборник пока трос, с помощью которого происходит погружение, не ослабнет;
- Медленно поднять пробоотборник со дна водоёма с отобранной пробой;
- Освободить пробоотборник от пробы;
- Тщательно очистить пробоотборник от остатков пробы, промыв пресной водой;
- Провести следующий отбор пробы (для презентативности отобранной пробы рекомендуется проводить не менее пяти отборов проб).

При отборе проб не исключена частичная потеря образца, поэтому рекомендуется делать не менее 5 отборов проб и анализировать полученную смешанную пробу. Это особенно актуально, если дно водоема имеет сложный рельеф и неоднородную структуру.

Не исключено попадание гальки между створками ковша и неполное закрытие створок ковша. В этом случае отобранная проба не может считаться презентативной, поскольку более мелкие частицы грунта могут быть вымыты из пробоотборника во время его поднятия. В таком случае отобранная проба считается недействительной, и отбор пробы следует повторить.

10 Хранение и транспортирование

Пробоотборник Ковш Ван Вина может транспортироваться любым видом транспорта, исключаяющей его механические повреждения.

Хранение пробоотборника может осуществляться на открытом воздухе под навесом.

11 Гарантии изготовителя

Гарантийный срок эксплуатации пробоотборника — 12 месяцев со дня ввода в эксплуатацию.

В течение гарантийного срока эксплуатации по рекламации производится безвозмездный ремонт или замена, при условии соблюдения потребителем правил транспортировки, хранения и эксплуатации.

Гарантийный срок эксплуатации пробоотборника продлевается на время, в течение которого он не использовался в результате обнаруженных недостатков.

12 Сведения о приёмке

Пробоотборник Ковш Ван Вина соответствует ТУ 4215-024-62222403-2018 и признан годным к эксплуатации.

Дата выпуска _____

Штамп ОТК

Сведения о рекламациях

При появлении неисправностей, влияющих на работу пробоотборника в период гарантийного срока эксплуатации, претензии направлять по адресу изготовителя:

Изготовитель:

ООО «Лабораторные Технологии»

606002, г. Дзержинск, ул. Ленинградская, дом 12А

Тел.: 8(8313) 36-76-13

8(495) 668-13-89