

8. Свидетельство об упаковывании

ООО «Лабораторные Технологии»

Дата выпуска _____

Штамп ОТК

9. Сведения о рекламации.

При появлении неисправностей, влияющих на работу пробоотборника в период гарантийного срока эксплуатации, претензии направлять по адресу:

Щуп автомобильный

Руководство по эксплуатации

Изготовитель:

ООО «Лабораторные Технологии»

606002, г. Дзержинск, ул. Ленинградская, дом 12А

Тел.: 8 (8313) 36-76-13

8 (495) 668-13-89

Настоящее руководство по эксплуатации является документом, совмещенным с паспортом.

1. Общие указания

Щуп автомобильный (конусного типа) предназначен для отбора пробы зерна из кузова автомобиля и железнодорожного вагона.

2. Технические характеристики

№	Наименование параметра	Значение
1	Материал щупа автомобильного	Сталь 12X18Н10Т, AISI 304
2	Объем отбираемой пробы, см ³	115
3	Габаритные размеры (ДхШхВ), мм	2180х230х70,5
4	Наружный диаметр конуса, мм	70,5
5	Длина с вытянутым стержнем, мм	2215,0
6	Масса не более, кг	4,1

3. Комплект поставки

№	Наименование	Количество, шт
1	Щуп автомобильный	1
3	Паспорт	1
4	Упаковка	1

4. Устройство и порядок работы с пробоотборником.

Щуп автомобильный состоит из заборного конуса (Рис. 1 Поз. 1). Крышка конуса (Поз. 2) соединена с подвижным внутренним стержнем (Поз. 3). На верхнем конце внутреннего стержня установлена ручка (Поз. 5). Перемещение внутреннего стержня происходит в полой штанге (Поз. 4).

Щуп перед применением должен быть чистым и сухим.

Порядок отбора пробы:

- Опустить щуп автомобильный в закрытом состоянии на необходимую глубину отбора пробы;
- Открыть конус щупа приподняв внутренний стержень за ручку;
- Опустить внутренний стержень за ручку после отбора пробы;
- Поднять щуп автомобильный с отобранной пробой.

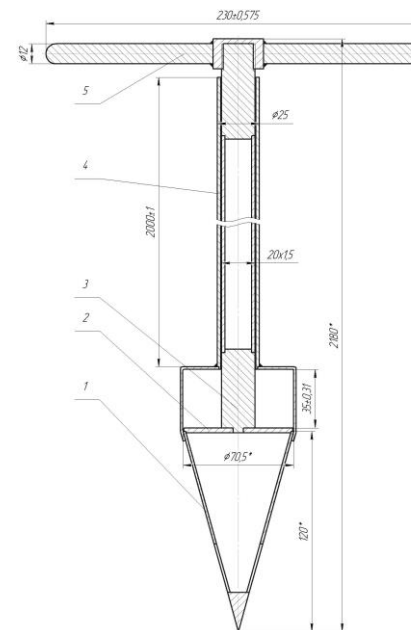


Рис.1 Щуп автомобильный: 1 – конус, 2 – крышка конуса, 3 –внутренний стержень, 4 – полая штанга, 5 – ручка

5. Правила хранения.

Пробоотборник должен храниться в чистом виде в закрытом помещении при температуре воздуха от - 50°C до + 50°C и относительной влажности не более 70%.

6. Гарантийные обязательства.

Изготовитель гарантирует соответствие щупа автомобильного ГОСТ 13586.3-2015 «Зерно. Правила приёмки и методы отбора проб», ТУ 4735-018-62222403-2018 при соблюдении условий применения и хранения.

Гарантийный срок эксплуатации – 12 месяцев со дня продажи.

7. Сведения о приемке.

Поршневой автомобильный соответствует требованиям ГОСТ 13586.3-2015, ТУ 4735-018-62222403-2018, технической и конструкторской документации и признан годным к эксплуатации.