

- Держась за трос, резко встряхнуть пробоотборник и оставить на данной отметке на 10-15 секунд.
- После заполнения извлечь пробоотборник из резервуара (цистерны).
- Слить нефтепродукт в емкость для приготовления единой пробы.

При выполнении работ по отбору проб следует соблюдать правила техники безопасности и пожарной безопасности при обращении с нефтью и нефтепродуктами в соответствии с пунктом 3 ГОСТ 2517-2012.

Перед отбором проб тросик должен заземляться с элементами резервуара или транспортного средства в соответствии с пунктом 5.10 ГОСТ 2517-2012.

## **6. Правила хранения.**

6.1. Пробоотборник должен храниться в чистом виде в закрытом помещении при температуре воздуха от -50°C до +50°C.

## **7. Гарантийные обязательства**

7.1. Гарантийный срок эксплуатации пробоотборника — 12 месяцев со дня ввода в эксплуатацию.

7.2. В течение гарантийного срока эксплуатации по рекламации производится безвозмездный ремонт или замена, при условии соблюдения потребителем правил транспортировки, хранения и эксплуатации.

7.3. Гарантийный срок эксплуатации пробоотборника продлевается на время, в течение которого он не использовался в результате обнаруженных недостатков.

## **8. Сведения о приемке.**

Пробоотборник ПО-2 соответствует требованиям ГОСТ 2517-2012, ТУ 4318-019-62222403-2018 и признан годным к эксплуатации.

Дата выпуска \_\_\_\_\_

Штамп ОТК

## **9. Сведения о рекламациях**

При появлении неисправностей, влияющих на работу пробоотборника в период гарантийного срока эксплуатации, претензии направлять по адресу изготовителя:

Изготовитель:

ООО «Лабораторные Технологии»

606002, г. Дзержинск, ул. Ленинградская, дом 12А

Тел.: (8313) 36-76-13

(495) 668-13-89

# **Пробоотборник для нефтепродуктов**

## **ПО-2**

Руководство по эксплуатации

**Настоящее руководство по эксплуатации является документом, совмещенным с паспортом.**

## 1. Общие указания

1.1. Настоящий паспорт, объединенный с техническим описанием и инструкцией по эксплуатации, предназначен для изучения пробоотборников ПО-2 для нефти и нефтепродуктов и руководства их эксплуатации.

1.2. Перед эксплуатацией пробоотборников необходимо ознакомиться с содержанием раздела «Устройство и порядок работы с пробоотборником».

1.3. При эксплуатации, транспортировке и хранении необходимо предохранять пробоотборник от значительных механических нагрузок и ударов.

1.4. Пробоотборник ПО-2 разработан в соответствии с требованиями ГОСТ 2517-2012 «Нефть и нефтепродукты. Методы отбора проб».

## 2. Назначение

Переносной пробоотборник ПО-2 предназначен для отбора проб нефти и масел из транспортируемых цистерн и стационарных резервуаров. Производит отбор пробы с любого уровня, в том числе и со дна, резервуара.

## 3. Технические характеристики

№	Наименование параметра	Значение
1	Объем отбираемой пробы, л	0,45
2	Глубина отбора пробы, м	0-5
3	Материал каркаса	Д16Т ГОСТ 4784-97
4	Габаритные размеры, мм	240x75x75
5	Диаметр входного отверстия, мм	15
6	Диаметр внутренней трубки, мм	12
7	Масса, кг	0,95

## 4. Комплект поставки

№	Наименование продукции	Количество, шт
1	Пробоотборник ПО-2	1
2	Трос металлический стальной, м	5
3	Паспорт	1
4	Упаковка	1

Изделие может поставляться с различной длиной троса в соответствии с требованиями потребителя.

## 5. Устройство и порядок работы с пробоотборником

5.1. Пробоотборники в соответствии с пунктом 3.5.4.1 ГОСТ 2517-2012 относятся к сосудам под давлением с накоплением пробы вытеснением оставшегося в них воздуха. Пробоотборник представляет собой емкость с одним отверстием и применяется для отбора проб нефти и нефтепродуктов с давлением насыщенных паров не более 40 кПа (300 мм рт.ст.). Пробоотборники с пробой должны герметично закрываться крышкой (пробкой).

У пробоотборника типа ПО-2, в верхней части корпуса (Рис. 1 Поз.1) находится крышка (Поз.4) с воздушным штуцером, закрытая пробкой (Поз.5) со штоком для крепления многожильного металлического троса. Для предотвращения потери пробоотборника на крышке имеется отверстие для крепления троса на пробоотборнике. Отбор проб осуществляется путем открытия пробки на требуемом уровне резервуара. У пробоотборника ПО-2 в донце (Поз.2) имеется отверстие с трубкой для отбора пробы со дна резервуара (Поз.3). Пробоотборники данного типа комплектуются нержавеющей тросом.

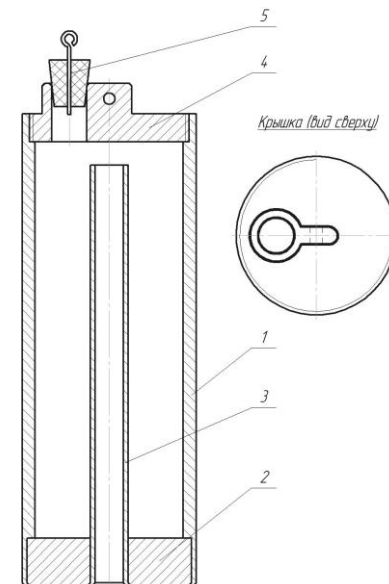


Рис. 1. Пробоотборник ПО-2. 1 – корпус; 2 – донце; 3 – трубка для отбора со дна; 4 – крышка с воздушным штуцером для пробы и отверстием для крепления троса; 5 – пробка со штоком для крепления металлического троса.

### 5.2 Отбор пробы пробоотборником ПО-2:

- Для отбора пробы с заданного уровня следует измерить уровень нефтепродукта в резервуаре (цистерне). Сделать расчет уровней проб. (Например: верх-середина-низ 1:3:1 для вертикального резервуара и 1:6:1 для горизонтального резервуара, со дна железнодорожной или автомобильной цистерны от нижней внутренней образующей).
- Отмерить на тросе пробоотборника полученные значения. Закрыть пробкой отверстие в крышке пробоотборника.
- Опустить пробоотборник до заданной отметки.

