

## 7. Правила хранения

7.1. Пробоотборник должен храниться в чистом и сухом виде в закрытом помещении в транспортировочном контейнере при температуре воздуха от  $-40^{\circ}\text{C}$  до  $+50^{\circ}\text{C}$  и относительной влажности не более 85%.

## 8. Гарантийные обязательства

8.1. Гарантийный срок эксплуатации пробоотборника — 12 месяцев со дня ввода в эксплуатацию.

8.2. В течение гарантийного срока эксплуатации по рекламации производится безвозмездный ремонт пробоотборника при условии соблюдения потребителем правил транспортировки, хранения и эксплуатации.

## 9. Свидетельство о приемке

Пробоотборник переносной ПДО-500 соответствуют требованиям ПНД Ф 12.1:2.2:2.3.2-03, руководству по эксплуатации и признан годным к эксплуатации.

Дата выпуска \_\_\_\_\_

Штамп ОТК

## 10. Сведения о рекламациях

При появлении неисправностей, влияющих на работу пробоотборника в период гарантийного срока эксплуатации, претензии направлять по адресу:

Изготовитель:  
ООО «Лабораторные Технологии»  
606002, г. Дзержинск, ул. Ленинградская, дом 12А  
Тел.: (8313) 36-76-13  
(495) 668-13-89

# Пробоотборник для отбора проб донных отложений и жидких осадков из искусственных водоёмов ПДО-500

Руководство по эксплуатации

**Настоящее руководство по эксплуатации является документом, совмещенным с паспортом.**

## 1. Общие указания

1.1. Настоящий паспорт, объединенный с техническим описанием и инструкцией по эксплуатации, предназначен для изучения пробоотборника для отбора проб донных отложений и жидких осадков из искусственных водоёмов.

1.2. Паспорт содержит основные технические данные пробоотборника и устанавливает правила его эксплуатации, соблюдение которых обеспечивает его бесперебойную работу.

1.3. Гарантийное, техническое обслуживание и поверка, а также текущий ремонт пробоотборника производится изготовителем.

## 2. Назначение

2.1. Пробоотборник ПДО-500 предназначен для отбора проб для отбора проб донных отложений и жидких осадков из водоёмов искусственного происхождения, прудов-накопителей и гидротехнических сооружений, с глубины от 30 до 200 см., с целью определения в них содержания загрязняющих веществ.

## 3. Технические характеристики

№	Наименование параметра	Значение
1	Объем отбираемой пробы, л	0,5
2	Минимальная глубина водоема, м	0,25
3	Глубина отбора пробы, м	0,25-3,0
4	Вид пробоотборной емкости	Ёмкость из нержавеющей стали
5	Материал пробоотборника	12Х18Н10Т ГОСТ 5632-72
6	Способ подвески системы	Трос капроновый диаметром 6 мм
7	Мин. диаметр лунки, скважины, мм	140
8	Габаритный размер, (Высота x Диаметр) мм	214 x 80
9	Масса подставки для упора на дне, кг	0,5
10	Масса пробоотборника, кг	4,3

## 4. Комплект поставки

№	Наименование продукции	Количество
1	Пробоотборник переносной ПДО-500, шт	1
2	Трос капроновый, м	3
3	Паспорт, шт	1
4	Упаковка, шт	1

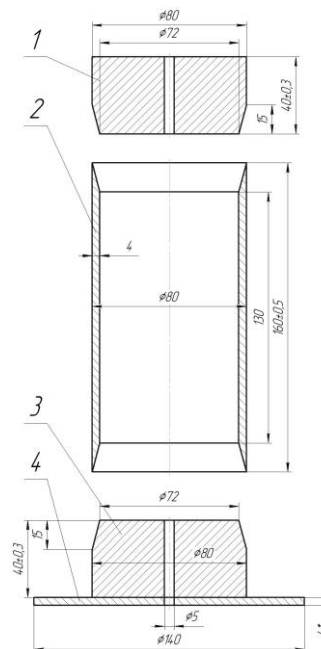


Рис.1 Пробоотборник ПДО-500. 1 – верхняя пробка-клапан, 2 – полая труба, 3 – нижняя пробка-клапан, 4 – подставка для упора на дне.

## 5. Устройство и порядок отбора пробы пробоотборником

5.1 Опустить с помощью капронового троса последовательно на дно нижнюю пробку-клапан (поз. 3), имеющую в основании подставку для упора на дне (Поз. 4), полую трубу (Поз.2), верхнюю пробку-клапан (Поз.1).

5.2 Вытащить пробоотборник с пробой донных отложений на поверхность с помощью троса.

5.3 Перенести пробу в заранее подготовленную транспортировочную ёмкость.

5.4 Замерить по тросу глубину отбора первой пробы.

5.5 Отобрать пробу на той же глубине из следующего слоя шагом 0,5 метра.

## 6. Требования техники безопасности при отборе проб

6.1 Работать исключительно в спецодежде, спецобуви, перчатках

6.2 Перед отбором и после отбора проб обработать руки специальным дезинфицирующим раствором «биологические перчатки» (Приготовление раствора: смешать по 100 мл этилового спирта, глицерина и аммиачной воды с массовой долей 10 %).

6.3 Следить за состоянием кожи на лице и руках; раны и ссадины смазывать йодом.

6.4 В случае, если отбор проб осадков и шламов производится с глубины более 1 м, и в случае отбора проб донных отложений с использованием лодки, в отборе должны участвовать не менее 2 человек. Необходимо иметь в лодке спасательное снаряжение.