

8. Сведения о приемке.

Кран-пробоотборник КП-12 соответствует требованиям ТУ 3742-028-62222403-2019 и признан годным к эксплуатации.

ООО «Лабораторные Технологии»

Дата изготовления

Штамп ОТК

**КРАН-ПРОБООТБОРНИК
КП-12**

Руководство по эксплуатации

Производитель:

ООО «Лабораторные Технологии»
г. Дзержинск, Нижегородская область,
улица Ленинградская, дом 12А
Тел./факс: (8313) 36-76-13

Настоящее руководство по эксплуатации является документом, совмещенным с паспортом.

1. Описание прибора:

Кран-пробоотборник КП-12 применяется для забора проб из трубопроводов и емкостей. Забор производится путем выпуска исследуемых жидкостей в тару.

2. Технические параметры прибора:

Наименование параметра	Значение
Диаметр условный Ду, мм	15
Диаметр проходного отверстия, мм	6
Давление рабочее, МПа (кгс/см ²)	до 15,7 (160,0)
Климатическое исполнение	УХЛ4.2
Температура окружающей среды, °С	-40... +200
Габариты, мм	80x52x30
Масса, не более, кг	0,2

Присоединение: Резьба трубная цилиндрическая наружная G1/2" ГОСТ 6357-81

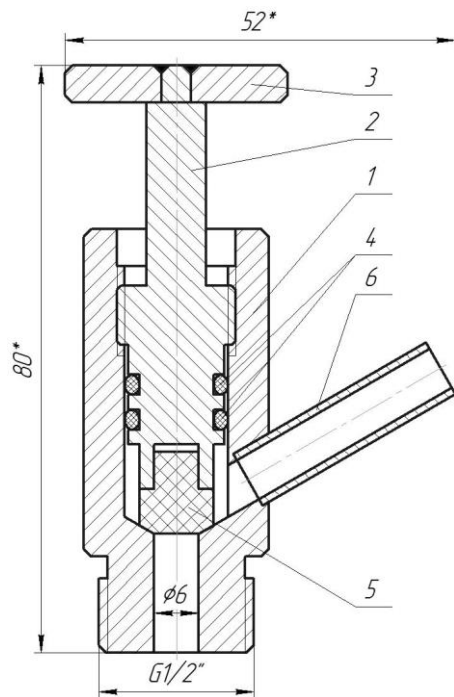


Рис. 1 1 - Корпус; 2 - Шток; 3 - Вороток; 4 – Кольцо уплотнительное; 5 – Клапан; 6 – Трубка пробоотборная.

Материал основных деталей

Наименование	Материал
Корпус	Сталь AISI 304
Шток	Сталь AISI 304
Вороток	Сталь AISI 304
Трубка пробоотборная	Сталь AISI 304
Кольцо уплотнительное	Резина МБС ГОСТ 7338-90
Клапан	Полиэфирэфиркетон

3. Комплектация

Наименование	Количество, шт
Кран-пробоотборник КП-12	1
Паспорт	1
Упаковка	1

Руководство по эксплуатации совмещённое с паспортом может поставляться в количестве 1 штука для партии изделий.

4. Указания мер безопасности

- 4.1 Не допускается применять излишнюю силу на маховик, при закрытии/открытии крана-пробоотборника.
- 4.2 Запрещается эксплуатация неисправного крана-пробоотборника.

5. Транспортирование и хранение

Условия транспортирования и хранения вентиля по ГОСТ 15150.

6. Гарантийные обязательства

- 6.1 Изготовитель гарантирует соответствие крана-пробоотборника КП-12 требованиям ТУ 3742-028-62222403-2019 при соблюдении потребителем условий транспортирования, хранения и эксплуатации
- 6.2 Гарантийный срок эксплуатации крана-пробоотборника 12 месяцев со дня ввода в эксплуатацию.
- 6.3 Гарантийный срок хранения — 24 месяца со дня выпуска.

