

6. Сведения о приемке.

Вентили-пробоотборники ВП1-15 х 14 (21,35) соответствуют требованиям ТУ 3132-005-62222403-2015 и руководству по эксплуатации и признаны годными к применению.

Дата выпуска _____

Штамп ОТК

7. Сведения о рекламации

При появлении неисправностей, влияющих на работу пробоотборника в период гарантийного срока эксплуатации, претензии направлять по адресу:

ООО «Лабораторные Технологии»

Вентиль-пробоотборник

ВП1-15 х 14 (21, 35)

Руководство по эксплуатации

Производитель:

ООО «Лабораторные Технологии»
г. Дзержинск, Нижегородская область,
улица Ленинградская, дом 12А
Тел./факс: (8313) 36-76-13

Настоящее руководство по эксплуатации является документом, совмещенным с паспортом.

1. Описание вентиля-пробоотборника

Вентиль-пробоотборник ВП1-15 х 14 (21, 35) предназначен для взятия проб продукта из трубопровода под давлением.

Для равномерного забора проб по всему сечению трубопровода, пробоотборник снабжен пробоотборной трубкой. Пробоотборный ниппель может быть развернут относительно оси пробоотборника в любое необходимое положение и зафиксирован в данном состоянии.

2. Технические параметры вентиля-пробоотборника

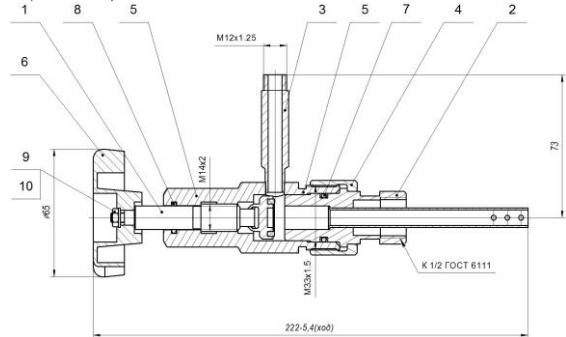
Наименование параметра	Значение
Максимальное рабочее давление, МПа (кг/см ²)	14 (142), 21 (214), 35 (357)
Испытательное давление, МПа (кг/см ²)	16 (163), 23 (234), 38 (387)
Условный проход Dн, мм	15
Условный диаметр трубопровода, мм	80
Материал изготовления вентиля	Ст20 ГОСТ 1050-88
Габаритные размеры	225x105x65
Исполнение по ГОСТ 13846	K1, K2
Температура рабочей среды, °С	до 120
Масса, кг	1,3

Присоединение:

- Резьба коническая внутренняя К1/2" ГОСТ 6111-52

- Резьба метрическая наружная М12х1,25 ГОСТ 24705-81 – присоединительная резьба штуцера

Схема ВП1-15 х 14 (21, 35)



1 – Шток и клапан с фторопластовым уплотнением; 2 – Седло (для исполнения К2 с керамической вставкой) с пробоотборной трубкой; 3 – Ниппель; 4 – Гайка; 5 – Корпус; 6 – Маховик; 7 - Кольцо уплотнительное; 8 - Кольцо уплотнительное; 9,10 – Гайка, шайба.

Материал основных деталей

Корпус	Ст20 ГОСТ 1050-88
Шток	Ст20 ГОСТ 1050-88
Клапан	Ст20 ГОСТ 1050-88
Уплотнение клапана	Фторопласт Ф-4
Керамическая вставка (исп. К2)	Керамика ВК94-1 ТУ11-78
Седло	12Х18Н10Т ГОСТ 5632-72
Гайка	Ст20 ГОСТ 1050-88
Трубка	12Х18Н10Т ГОСТ 5632-72
Маховик	АБС Пластик ТУ 2214-019-00203521-96

3. Комплектация

Наименование	Количество, шт
Вентиль-пробоотборник ВП1-15Х14 (21, 35)	1
Паспорт	1
Упаковка	1

Паспорт может поставляться в количестве 1 штука для партии изделий

4. Транспортирование и хранение

Условия транспортирования и хранения вентиля по ГОСТ 15150.

5. Гарантийные обязательства

Изготовитель гарантирует соответствие вентиля-пробоотборников ВП1-15 х 14 (21, 35) требованиям ТУ 3132-005-62222403-2015.

Хранение на складах осуществляется при отсутствии в окружающем воздухе газов и паров, вызывающих коррозию.

Гарантийный срок эксплуатации — 12 месяцев со дня ввода в эксплуатацию.

Гарантийный срок хранения – 24 месяца со дня изготовления.

