

**8. Сведения о приемке.**

Вентиль КШ-01 соответствует требованиям ТУ 3742-010-62222403-2016 и признан годным к эксплуатации.

ООО «Лабораторные Технологии»

**Дата изготовления**

**Штамп ОТК**

**КРАН ШАРОВЫЙ  
КШ-01**

Руководство по эксплуатации

**Производитель:**

ООО «Лабораторные Технологии»  
г. Дзержинск, Нижегородская область,  
улица Ленинградская, дом 12А  
Тел./факс: (8313) 36-76-13

*Настоящее руководство по эксплуатации является документом, совмещенным с паспортом.*

### 1. Описание прибора:

Вентиль шаровый типа КШ-01 предназначен для перекрытия потоков газообразных и жидкостных сред в трубопроводах.

### 2. Технические параметры прибора:

Наименование параметра	Значение
Диаметр условный Ду, мм	15
Диаметр проходного отверстия, мм	6
Давление рабоче , МПа (кгс/см <sup>2</sup> )	25 (250)
Климатическое исполнение	УХЛ4.2
Температура окружающей среды, °С	-40 +300
Габариты, мм	85x61x26
Масса, не более, кг	0,46

*Присоединение:*

Резьба трубная цилиндрическая наружная G1/2" ГОСТ 6357-81

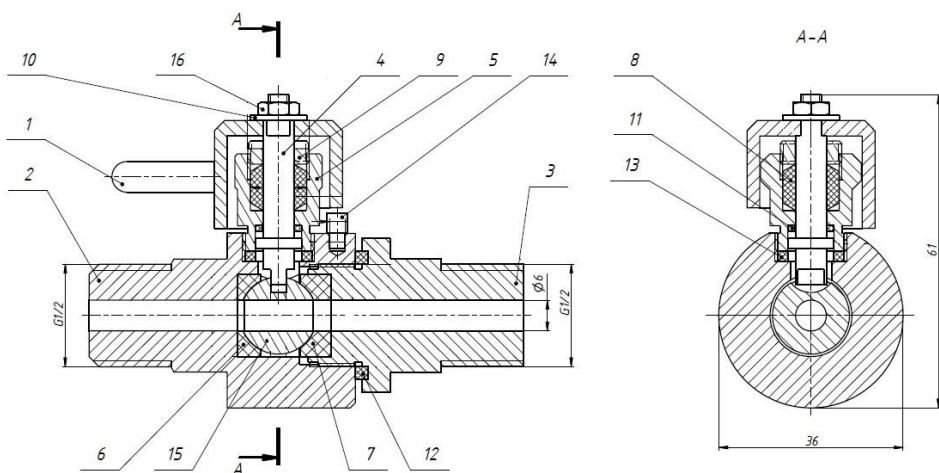


Рис. 1 1 - Вороток; 2, 3 - Корпус; 4 - Шток; 5 – Букса направляющая; 6, 7 – Уплотнитель шара; 8 – Сальник штока; 9 – Гайка сальника; 10 – Шайба штока; 11 – Кольцо штока уплотнительное; 12 – Прокладка корпуса; 13 - Прокладка; 14 – Упор воротка; 15 – Шар-пробка Ду15; 16 – Гайка М4.

*Материал основных деталей*

Вентиль	Сталь AISI 304
Уплотнения	Фторопласт Ф-4
Шар-пробка Ду15	95X18 ГОСТ 5632-72

### 3. Комплектация

Наименование	Количество, шт
Вентиль КШ-01	1
Паспорт	1
Упаковка	1

Руководство по эксплуатации совмещённое с паспортом может поставляться в количестве 1 штука для партии изделий.

### 4. Указания мер безопасности

- 4.1 Не допускается применять излишнюю силу на маховик, при закрытии/открытии вентиля.
- 4.2 Категорически запрещается эксплуатация неисправного вентиля.
- 4.3 Запрещается разбирать и ремонтировать вентиль самостоятельно.

### 5. Транспортирование и хранение

Условия транспортирования и хранения вентиля по ГОСТ 15150.

### 6. Гарантийные обязательства

- 6.1 Изготовитель гарантирует соответствие вентиля требованиям ТУ 3742-010-62222403-2016 при соблюдении потребителем условий транспортирования, хранения и эксплуатации
- 6.2 Гарантийный срок эксплуатации вентиля 12 месяцев со дня ввода в эксплуатацию.
- 6.3 Гарантийный срок хранения — 24 месяца со дня выпуска

