

**6. Свидетельство о приемке**

Пробоотборник ПДК-02 соответствует требованиям  
ГОСТ 9980.2-86, паспорту изделия и признан годным к  
эксплуатации

М. П.

Дата изготовления

**Пробоотборник**

**ПДК-02**

Паспорт

Изготовитель:  
ООО «Лабораторные Технологии»  
606002, г. Дзержинск, ул. Ленинградская, дом 12А  
Тел.: (8313) 36-76-13  
(495) 668-13-89

## 1. Назначение

Пробоотборник типа ПДК предназначен для отбора проб лакокрасочных материалов по ГОСТ 9980.2-86. Пробоотборники применяются для отбора лакокрасочных материалов из ёмкостей (цилиндрических, шаровых), железнодорожных цистерн и пр.

## 2. Технические характеристики

Объем пробоотборника ПДК, см <sup>3</sup>	400
Материал	12Х18Н10Т ГОСТ 5632-72
Габариты (высота х диаметр), мм	268х69х56
Масса не более, кг	0,8

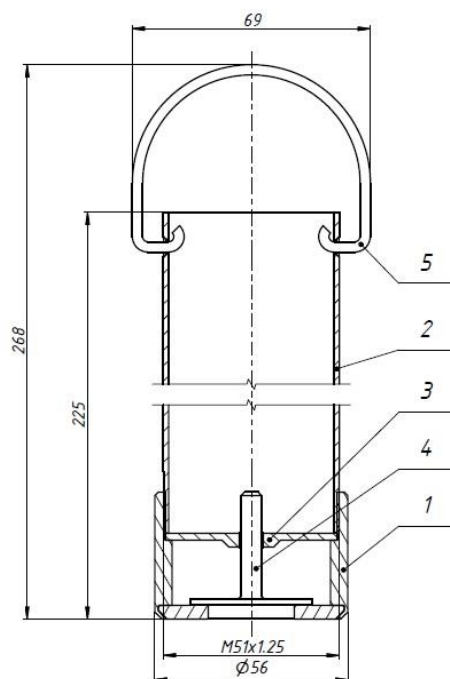


Рис. 1. Пробоотборник ПДК-01

1 – дно 2 – корпус 3 – крестовина 4 – клапан, 5 – ручка-скоба

## 3. Комплектация

Наименование	Количество, шт
Пробоотборника ПДК	1
Паспорт	1
Упаковка	1

## 4. Описание и порядок работы

Пробоотборник типа ПДК состоит из корпуса (рис. 1 поз. 1) с открытой верхней частью и донным клапаном (поз. 4), который остаётся открытым при погружении в жидкость и обеспечивает равномерное прохождение жидкости через цилиндр. Когда погружение прекращается, клапан закрывается, и пробу жидкости поднимают с определённого уровня.

## 5. Гарантийные обязательства

Изготовитель гарантирует соответствие пробоотборников типа ПДК требованиям ГОСТ 9980.2-86, работу пробоотборников при соблюдении условий эксплуатации и хранения.

Хранение на складах осуществляется при отсутствии в окружающем воздухе газов и паров, вызывающих коррозию

Гарантийный срок эксплуатации пробоотборника - 6 месяцев со дня ввода в эксплуатацию.

В течение гарантийного срока эксплуатации по рекламации производится безвозмездный ремонт или замена, системы при условии соблюдения потребителем правил транспортировки, хранения и эксплуатации.

Гарантийный срок эксплуатации системы продлевается на время, в течение которого она не использовалась в результате обнаруженных недостатков.