

**ebm-papst Mulfingen GmbH & Co. KG**

Bachmühle 2 · D-74673 Mulfingen

Phone +49 7938 81-0

Fax +49 7938 81-110

info1@de.ebmpapst.com

www.ebmpapst.com

Коммандитное товарищество · Юридический адрес Mulfingen
Районный суд Stuttgart · HRA 590344Совладелец Elektrobau Mulfingen GmbH · Юридический адрес Mulfingen
Районный суд Stuttgart · HRB 590142**Номинальные параметры**

Тип	R3G310-RO38-A1	
Двигатель	M3G084-DF	
Фаза		1~
Номинальное напряжение	VAC	230
Ном. диапазон напряжения	VAC	200 .. 277
Частота	Hz	50/60
Метод опред. данных		мн
Скорость вращения	min ⁻¹	2180
Входная мощность	W	450
Потребляемый ток	A	2,0
Мин. темп. окр. среды	°C	-25
Макс. темп. окр. среды	°C	40

мн = Макс. нагрузка · мк = Макс. КПД · сн = Свободное нагнетание · тк = Требование клиента · ук = Установка клиента
Мы сохраняем за собой право на внесение изменений

Данные согласно директиве ErP

	факт. знач.	норма 2015
01 Общий КПД η_{es}	%	62,5 / 47,9
02 Категория установки	A	
03 Категория эффективности	Статически	
04 класс эффективности N	76,6	62
05 Регулирование частоты вращения	Да	

Определение оптимально эффективных данных.
Определение данных согласно директиве ErP происходит с задействованием комбинации «двигатель-рабочее колесо» в стандартной системе измерения.

09 Входная мощность P_{ed}	kW	0,45
09 Расход воздуха q_v	m ³ /h	1805
09 Увелич. давления p_{fs}	Pa	509
10 Скорость вращения n	min ⁻¹	2175
11 Конкретное соотношение*		1,01

* Конкретное соотношение = $1 + p_{fs} / 100\,000\text{ Pa}$

LU-136514



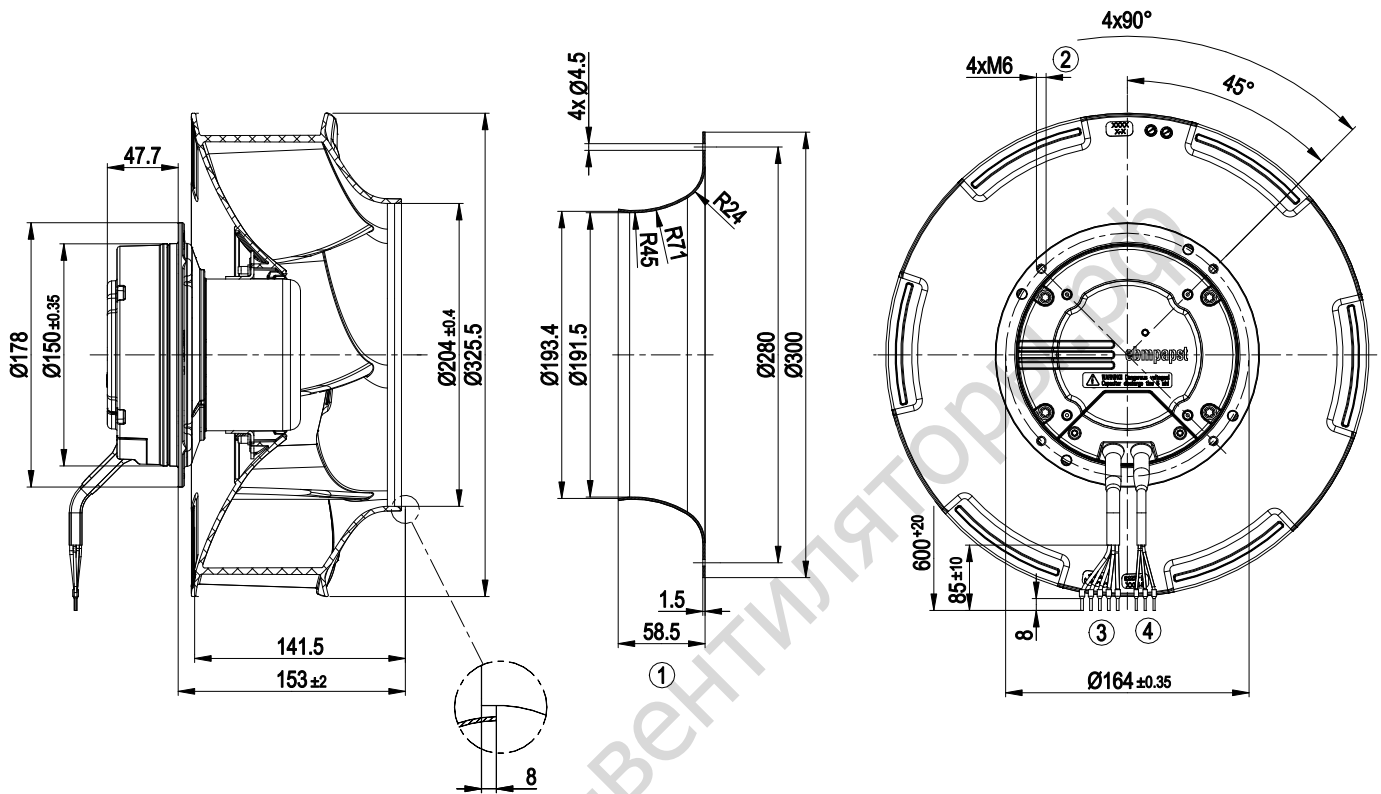


Техническое описание

Вес	4,7 kg
Размер двигателя	310 mm
Покрытие ротора	С лакокрасочным покрытием черного цвета
Материал корпуса блока электроники	Алюминиевое литье
Материал рабочего колеса	Полимер PP
Количество лопастей	6
Направление вращения	Справа, вид на ротор
Степень защиты	IP 54
Класс изоляции	«В»
Класс защиты от влаги (F) / класс защиты окружающей среды (H)	F3-1
Максимально допустимая темп. окружающей среды электродвигателя (трансп./ хранение)	+80 °C
Минимально допустимая темп. окружающей среды электродвигателя (трансп./ хранение)	-40 °C
Положение при монтаже	Горизонтальное расположение вала или ротор вверх; ротор вниз — по запросу
Отверстия для отвода конденсата	—
Режим работы	S1
Тип подшипников электродвигателя	Шарикоподшипники
Технические характеристики	<ul style="list-style-type: none"> – Выход 10 VDC, макс. 10 mA – Сигнальное реле – Ограничение тока э/двигателя – PFC, активн. – Плавный пуск – Управляющий вход 0-10 VDC/ШИМ – Интерфейсный разъем системы управления с БСНН – Защита от перегрева электроники/двигателя – Распознавание пониженного напряжения/отказа фазы
EMC помехоустойчивость	Согл. EN 61000-6-2 (промышленная сфера)
EMC обратное воздействие на сеть	Согл. EN 61000-3-2/3
EMC излучение помех	Согл. EN 61000-6-3 (бытовая сфера)
Контактный ток по IEC 60990 (измерительная схема рис. 4, TN-система)	<= 3,5 mA
Защита двигателя	Реле контроля температуры (TW) с внутренней разводкой
Вывод кабеля подключения	Разл.
Класс защиты двигателя	I (если защитный провод подключен стороной заказчика)
Соответствие продукта стандартам	EN 61800-5-1; CE
Допуск	CCC; EAC; UL 2111; CSA C22.2 №77



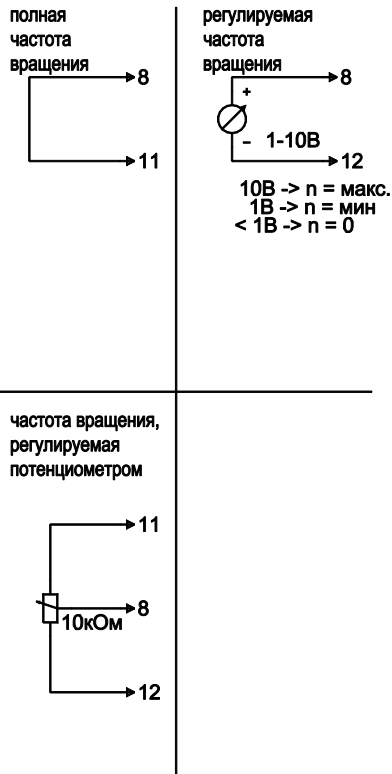
Чертеж изделия



1	Деталь оснастки: впускное сопло 31000-2-4013, не входит в комплект поставки
2	Глубина ввинчивания не более 10 мм
3	Соединительный кабель ПВХ AWG18, 5 присоединенных кабельных наконечников
4	Соединительный кабель ПВХ AWG22, 3 присоединенных кабельных наконечника

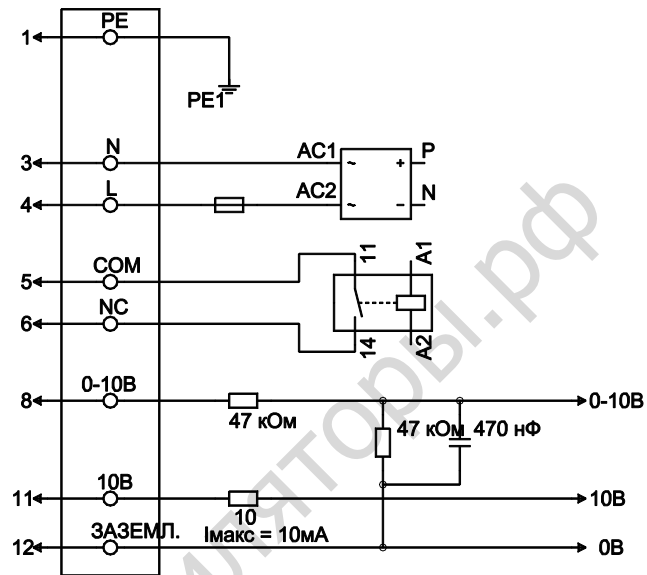
Схема подключения

Варианты управления



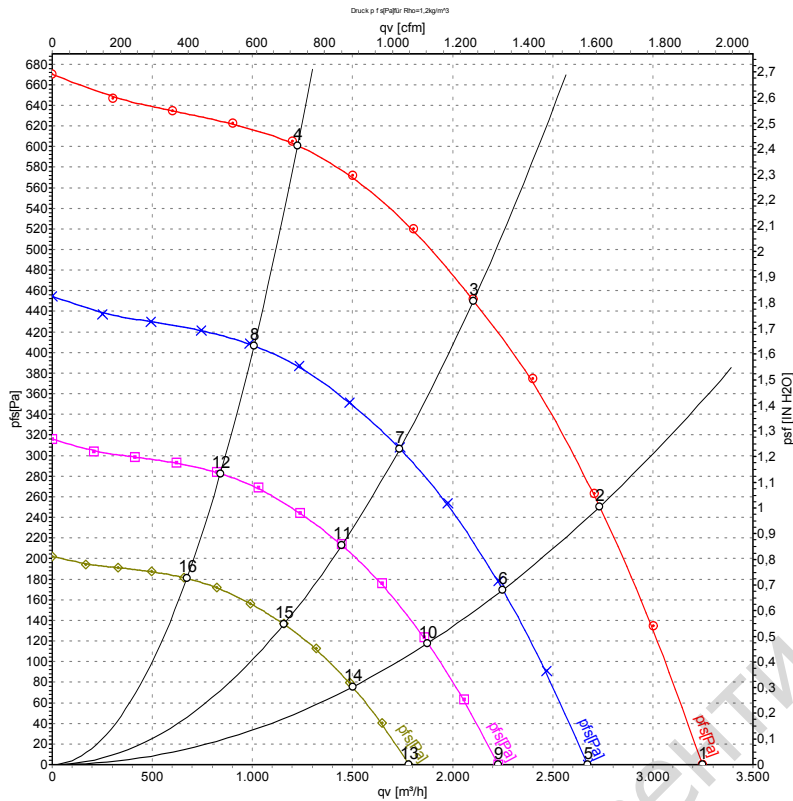
Разъём

Вентилятор/двигатель



№	Подкл.	Маркирование	Цвет	Функция / назначение
1	1	PE	зеленый/желтый	Защитный провод
1	3	N	синий	Питающее напряжение, нулевой провод, 50/60 Гц
1	4	L	черный	Питающее напряжение, фаза, 50/60 Гц
1	5	COM	белый 1	Беспотенциальный сигнальный контакт, размыкающий контакт в случае ошибки (2 А, макс. 250 VAC, мин. 10 mA)
1	6	NC	белый 2	Беспотенциальный сигнальный контакт, размыкающий контакт в случае ошибки
2	8	0 - 10 V	желтый	Управляющий вход, заданное значение 0-10 VDC, полное сопротивление 100 кΩ, БСНН
2	11	10 VDC	красный	Выход по напряжению 10 VDC (+/-3%), макс. 10 mA, питающее напряжение для внешн. устройств (например, потенциометра), БСНН
2	12	GND	синий	Исходные параметры интерфейса системы управления, БСНН

Характеристики: производительность по воздуху 50 Hz



Измерение: LU-138323-1

Замеры производительности соответствуют ISO 5801 категория А. Для детального уточнения способа замеров, Вам необходимо обратиться к специалистам ebmpapst. Уровень звукового давления со стороны всасывания: LwA по ISO 13347 / LpA с расстоянием 1м от оси вентилятора. Данные действительны только при указанных условиях измерения и могут варьироваться в зависимости от условий установки. При отклонении от стандартной конфигурации, необходимо проверить все значения в собранной установке.

Данные измерений

	U	f	n	P _{ed}	I	LpA _{in}	LwA _{in}	qv	p _{fs}	qv	p _{fs}
	V	Hz	min ⁻¹	W	A	dB(A)	dB(A)	m ³ /h	Pa	CFM	inH ₂ O
1	230	50	2180	307	1,36	71	78	3250	0	1910	0,00
2	230	50	2180	404	1,77	66	73	2735	250	1610	1,00
3	230	50	2180	450	2,00	61	67	2105	450	1240	1,81
4	230	50	2180	399	1,75	64	72	1225	600	720	2,41
5	230	50	1800	171	0,76	66	73	2675	0	1575	0,00
6	230	50	1800	225	0,99	61	68	2250	171	1325	0,69
7	230	50	1800	254	1,11	56	63	1735	308	1020	1,24
8	230	50	1800	222	0,97	59	67	1010	407	595	1,63
9	230	50	1500	99	0,44	62	69	2230	0	1310	0,00
10	230	50	1500	130	0,57	57	63	1875	119	1105	0,48
11	230	50	1500	147	0,64	52	58	1445	214	850	0,86
12	230	50	1500	128	0,56	55	62	840	283	495	1,14
13	230	50	1200	51	0,23	56	63	1780	0	1050	0,00
14	230	50	1200	67	0,29	51	58	1500	76	885	0,31
15	230	50	1200	75	0,33	46	52	1155	137	680	0,55
16	230	50	1200	66	0,29	49	57	670	181	395	0,73

U = Напряжение питания · f = Частота · n = Скорость вращения · P_{ed} = Входная мощность · I = Потребляемый ток · LpA_{in} = Уровень звуководавления со стороны всасывания
LwA_{in} = Уровень звуковоймощности со стороны всасывания · qv = Расход воздуха · p_{fs} = Увелич. давления