

- Прочная конструкция из нержавеющей стали
- Время реакции 1 мс
- Регистрация пиков давления
- Точность $\pm 0,25$ % (норм.)
- Гибкие возможности применения
- Серия SCPT



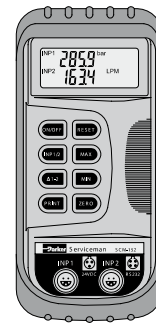
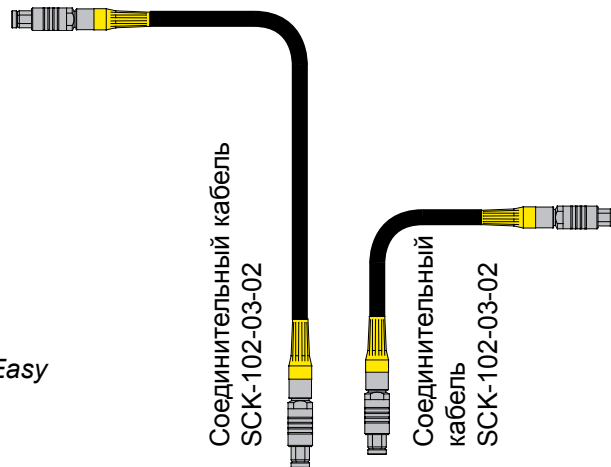
Малое время реакции гарантирует надежную регистрацию нарушающих работу пиков давления в гидравлической системе. Прочная конструкция из нержавеющей стали позволяет использовать датчик в самых разных сферах, например, для измерения температуры охлаждающей воды или в пневматических установках.

Все датчики давления поставляются с установленным диагностическим переходником (M16x2). Благодаря этому подключение к гидравлической системы выполняется быстро и надежно. Уменьшается время, необходимое для монтажа.

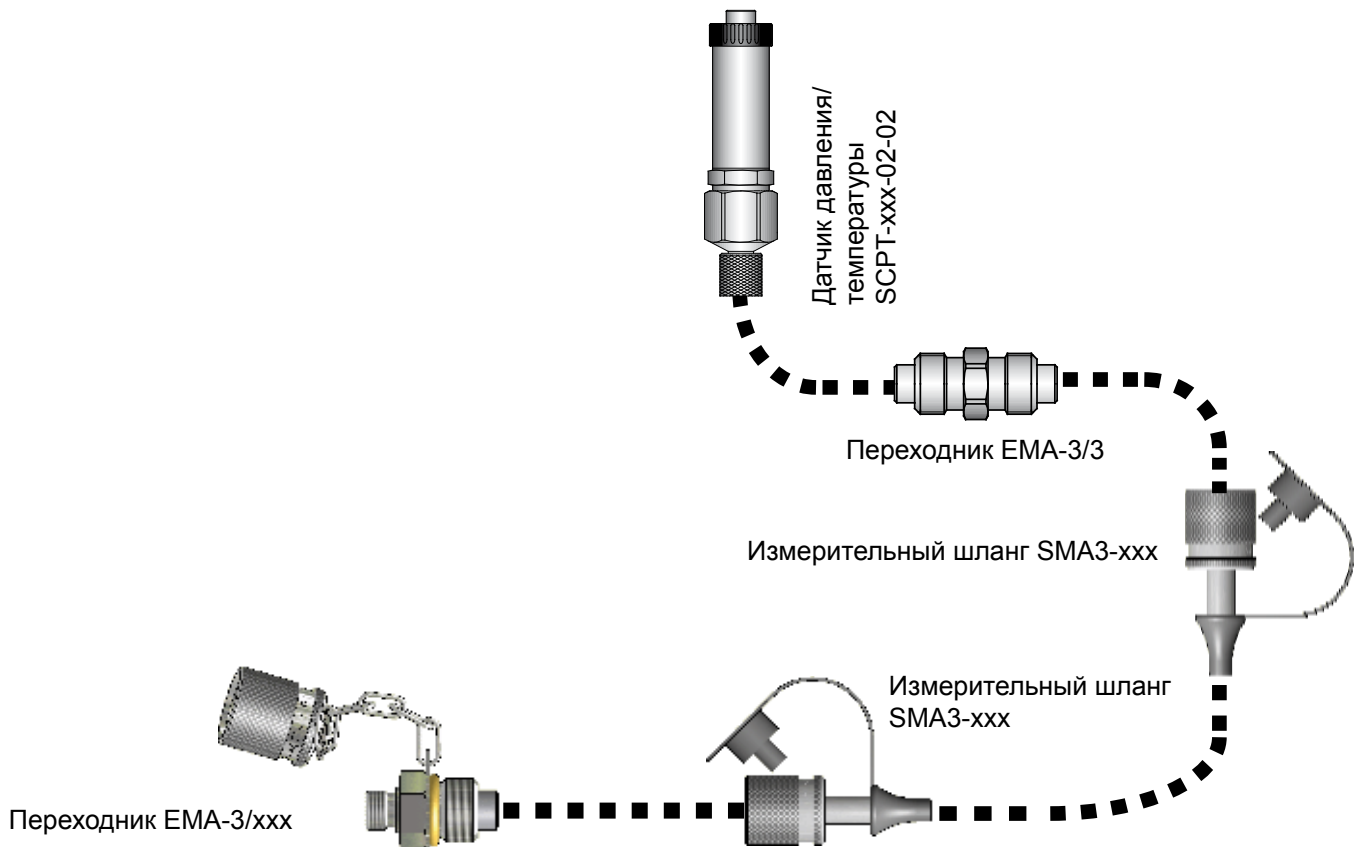
Измерение давления	
-1...015 бар	Пневматика/разрежение
0...060 бар	Средний диапазон давления
0...150 бар	Средний диапазон давления
0...400 бар	Рабочее давление гидравлики
0...600 бар	Высокое давление
0...1000 бар	Высокое давление, пиковая нагрузка
Измерение температуры	
-25...+105 °C	Температура гидр. жидкости



The Parker Service Master Plus
или The Parker Service Master Easy



Serviceman
SCM-152-x-02



Измерение давления/температуры, SCPT

Для измерения можно выбрать различные диапазоны. Датчики могут использоваться как для пневматических систем, так и для измерения пиков давления до 1000 бар. Датчик давления/температуры модели SCPT измеряет температуру гидравлической жидкости при нажатии кнопки TEMP на приборе The Parker Service Master.

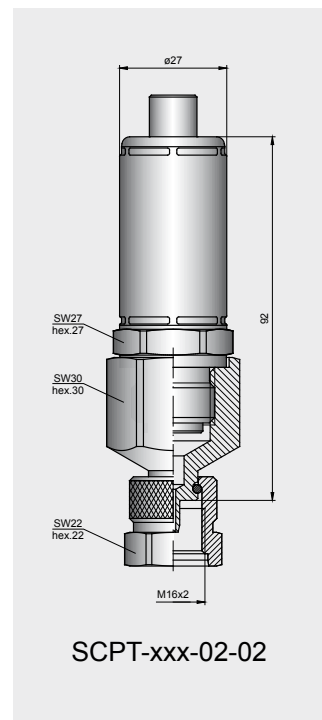
Диагностический переходник

Все датчики давления в кейсе (KIT) оснащены установленным на заводе диагностическим переходником SCA-1/2-EMA-3. С помощью входящих в комплект диагностических соединений можно подключить датчики давления ко всем стандартным измерительным разъемам. Это позволяет быстро и гибко выполнять диагностику гидравлических систем.

Датчик давления/температуры SCPT 1/2" BSPP наружн., включая переходник SCA-1/2-EMA-3	#
-1...015 бар/0...060 бар/0...150 бар/ 0...400 бар/0...600 бар/0...1000 бар	SCPT-xxx-02-02

Датчик давления/температуры SCPT 1/2" BSPP наружн., включая переходник SCA-1/2-PQC	#
-1...015 бар/0...060 бар/0...150 бар/ 0...400 бар/0...600 бар	SCPT-xxx-02-02-PQC

Соединительные кабели SCK Serviceman/семейство The Parker Service Master	#
3 м (штекер на 5 контактов - штекер на 5 контактов)	SCK-102-03-02
Удлинитель 5 м (штекер на 5 контактов - гнездо на 5 контактов)	SCK-102-05-12



#	SCPT-015	SCPT-060	SCPT-150	SCPT-400	SCPT-600	SCPT-1000
Диапазон измерений (бар)	-1...015	0...060	0...150	0...400	0...600	0...1.000
Давление перегрузки $P_{\text{макс.}}$ (бар)	30	120	300	800	1.200	1.200
Давление разрыва (бар)	150	500	900	1.200	1.800	2.500
Диапазон температур (°C) Точность ($\pm 1,5\%$) полной шкалы	-25...+105	-25...+105	-25...+105	-25...+105	-25...+105	-25...+105

Полная шкала = конечное значение диапазона измерений

Точность	норм. $\pm 0,25\%$ макс. $\pm 0,5\% + 0,2\%/год$
Время реакции (мс)	1
Электрическое подключение	5 контактов, штекерный разъем
Подключение давления	1/2" BSPP
Корпус	Нерж. сталь 1.4301
Масса (г)	200

Уплотнение	FKM
Температура окр. среды (°C)	-25...+80
Температура хранения (°C)	-20...+80
$T_{\text{макс.}}$ жидкости (°C)	+105
Измен. нагрузки (10^6)	100
Ударная нагрузка	IEC 68-2-29