

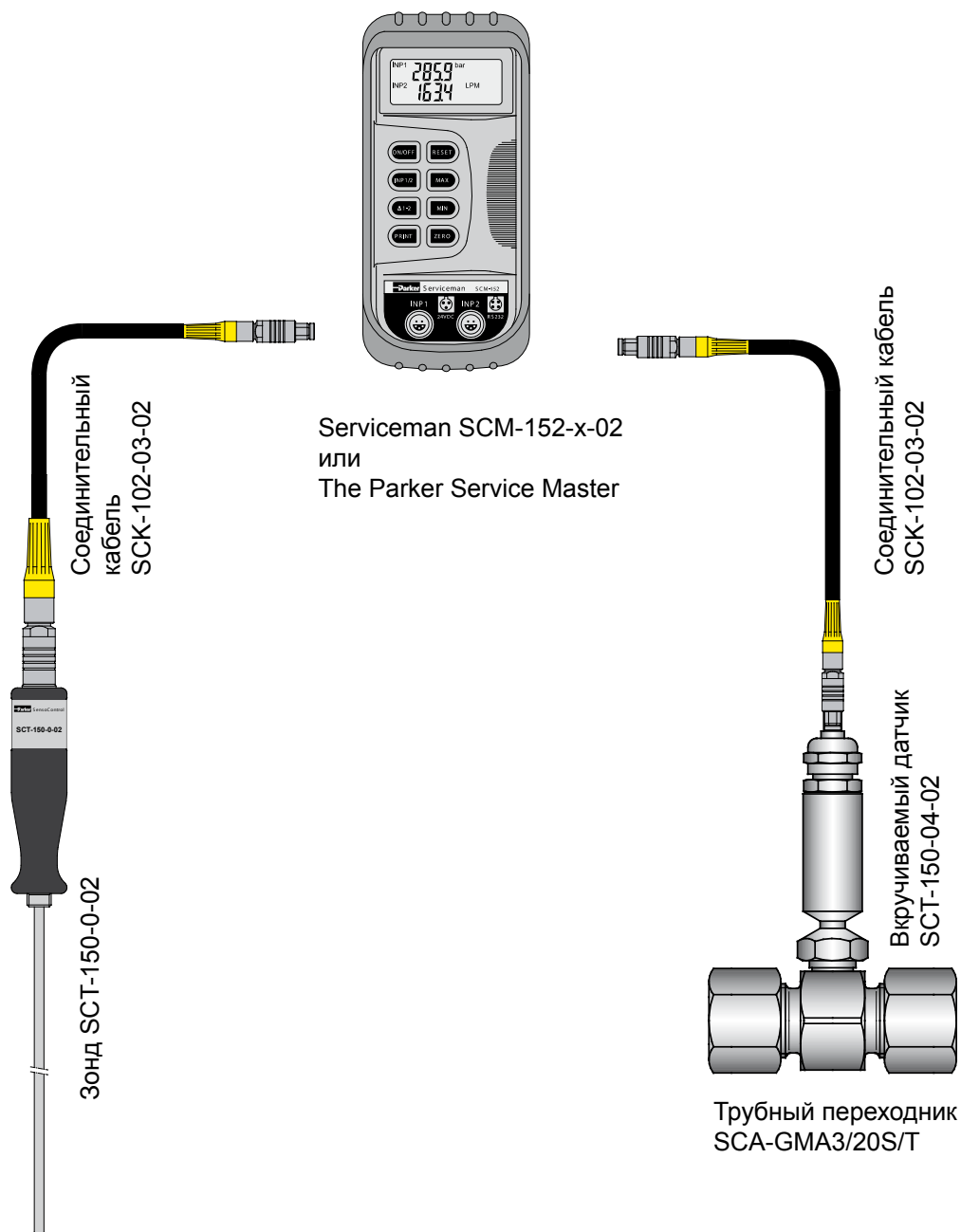
- Датчик температуры для высоких давлений для измерений в гидравлических системах
- Измерение температуры гидравлической жидкости до 125 °С
- Гибкие возможности применения
- Варианты исполнения: ввертной датчик или зонд



Измерение температуры в гидравлических системах используется для поиска неисправностей и предотвращения повреждений вследствие слишком высокой температуры гидравлической жидкости в таких критических узлах, как насосы или пропорциональные клапаны.

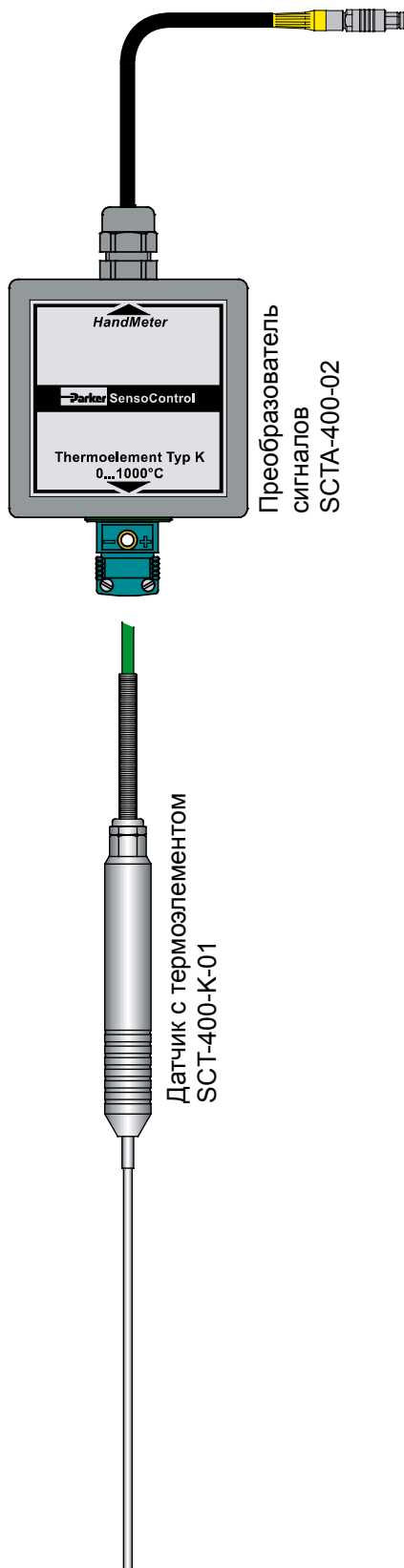
Для точного измерения температуры необходимо выполнить ее регистрацию непосредственно в трубе или шланге.

Вкручиваемые датчики серии SCT-150 также могут использоваться для измерения температуры в измерительных турбинах SCFT-xxx-02-02.



SCT-150 (-25 °C...+125 °C)

Зонд SCT-150-0-02 используется для измерения температуры гидравлической жидкости в баках и резервуарах. Ввертной датчик SCT-150-04-02 может применяться в гидравлических системах с давлением до 630 бар. Ввертной штуцер совместим с измерительными соединениями серии GMA3/20 и измерительной турбиной SCFT-xxx.

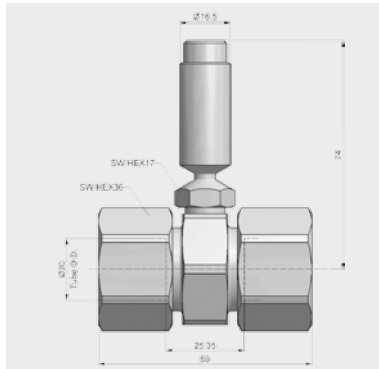


The Parker Service Master *Plus*
или The Parker Service Master *Easy*

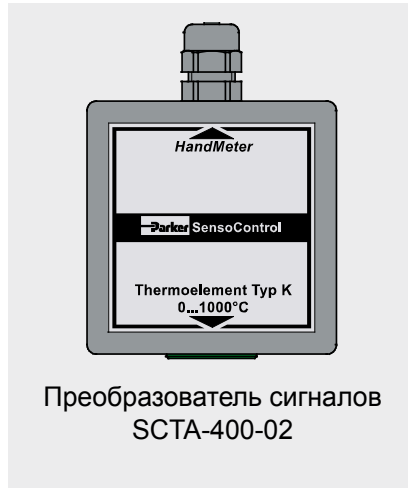
SCT-400-K-01 с преобразователем сигналов SCTA-400-02

Для измерения температуры выхлопных газов дизельных двигателей до 1000 °C используются устойчивые к высоким температурам датчики с термоэлементами.

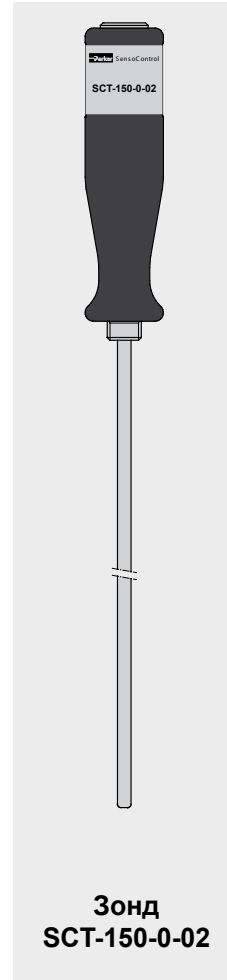
Преобразователь сигналов SCTA-400 совместим со всеми термоэлементными датчиками модели K.



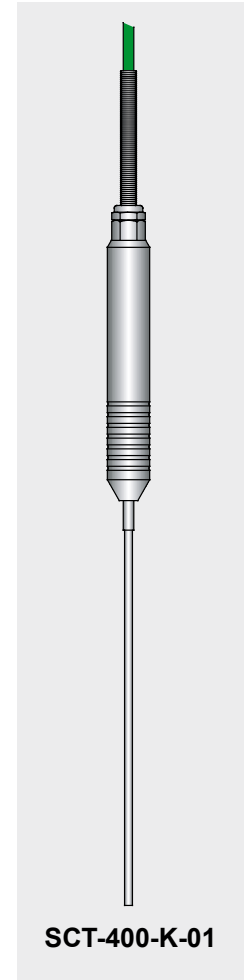
Вкручиваемый датчик
SCT-150-04-02
с трубным переходником



Преобразователь сигналов
SCTA-400-02



Зонд
SCT-150-0-02



SCT-400-K-01

Датчики температуры SCT ($T_{\text{макс.}} = 125\text{ }^{\circ}\text{C}$)	#
Вкручив. датчик (M10 x 1) с гнездом (5 контактов)	SCT-150-04-02
Зонд с гнездом (5 контактов)	SCT-150-0-02
Трубный переходник (M10 x 1)	SCA-GMA3/20S/T

Датчик температуры SCT ($T_{\text{макс.}} = 1000\text{ }^{\circ}\text{C}$)	#
Преобразователь термоэлемента 1000 °C	SCTA-400-02
Термоэлементный датчик	SCT-400-K-01

Соединительные кабели SCK	#
Serviceman/семейство The Parker Service Master	
3 м (штекер на 5 контактов - штекер на 5 контактов)	SCK-102-03-02
Удлинитель 5 м (штекер на 5 контактов - гнездо на 5 контактов)	SCK-102-05-12

	SCT-150-04-02	SCT-150-0-02	SCT-400-K-01	SCTA-400-02
Диапазон измерений ($^{\circ}\text{C}$)	-25...+125	-25...+125	0...+1.000	0...+1.000
Точность	$\pm 1,5\text{ }^{\circ}\text{C}$	$\pm 1,5\text{ }^{\circ}\text{C}$	$\pm 1,5\text{ }^{\circ}\text{C}$	$\pm 1,0\%$ полной шкалы
Время реакции $T_{0,9}$ (с)	13,5	9,1	≤ 5	-
Температура окр. среды ($^{\circ}\text{C}$)	-25...+70	-25...+70	-20...+150	0...+50
Температура хранения ($^{\circ}\text{C}$)	-25...+80	-25...+80	-20...+80	-25...+60
Рабочее давление (бар)	630	-	-	-
$P_{\text{макс.}}$ (бар)	800	-	-	-
Давление разрыва (бар)	1.200	-	-	-
Корпус	Сталь С15К, оцинков.	Щуп: нерж. сталь 1.4304 Ручка: Delrin	Нерж. сталь с жестким кабелем 2 м	ABS с жестким кабелем 30 см
Уплотнение	FKM	-	-	-
Масса (г)	100	120	150	-
Контактирующие со средой части	Сталь С15К, оцинк., FKM	Нерж. сталь 1.4304	Нерж. сталь	-

Полная шкала = конечное значение диапазона измерений
Датчик температуры SCT ($T_{\text{макс.}} = 1000\text{ }^{\circ}\text{C}$), не для Serviceman