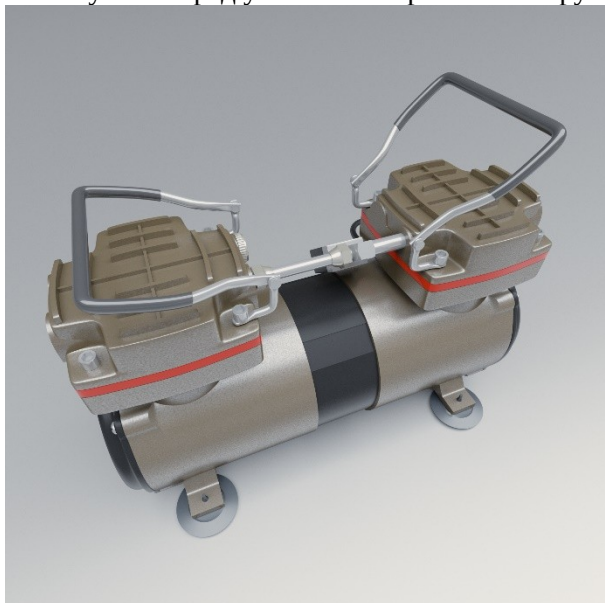




КОМПРЕССОР AS-19 NEW

Спасибо за покупку нашего воздушного компрессора.
Пожалуйста перед установкой прочтите это руководство.



Особенности

- Два цилиндра, большой поток воздуха, может работать с несколькими аэраторами.
- Нет масла, воздух не загрязняется;
- Термически защищен внутри.
- Низкий уровень шума.

Область применения

Воздушный компрессор AS-19 NEW, с большой подачей воздуха, может работать с двумя аэраторами одновременно. AS-19 NEW могут быть использованы для распыления, для косметических целей, хобби, покраски, могут служить источником воздуха для медицинских целей, пищевой и химической промышленности, лабораторий и так далее.

Спецификация

Тип: двухцилиндровый воздушный компрессор с крышкой.

Мощность: 1/4 л./с.

Скорость: 1450/1700 об./мин.

Воздушный поток: 35 ~ 40 л. / мин.

Два режима работы переключатель:

Переключатель положение 1: Автоматический запуск при давлении 3 бар, автостоп при давлении 4 бара.

Переключатель положение 2: Максимальное давление 6 бар.

Диапазон регулировки давления: 0 ~ 6 бар

Вес: 3,6 кг

Размер: 330x135x220мм

Подходит для всех видов аэраторов.

Стандартный размер резьбы выходного отверстия 1/8" BSP, если необходим размер 1/4" или другие размеры – используйте переходники.

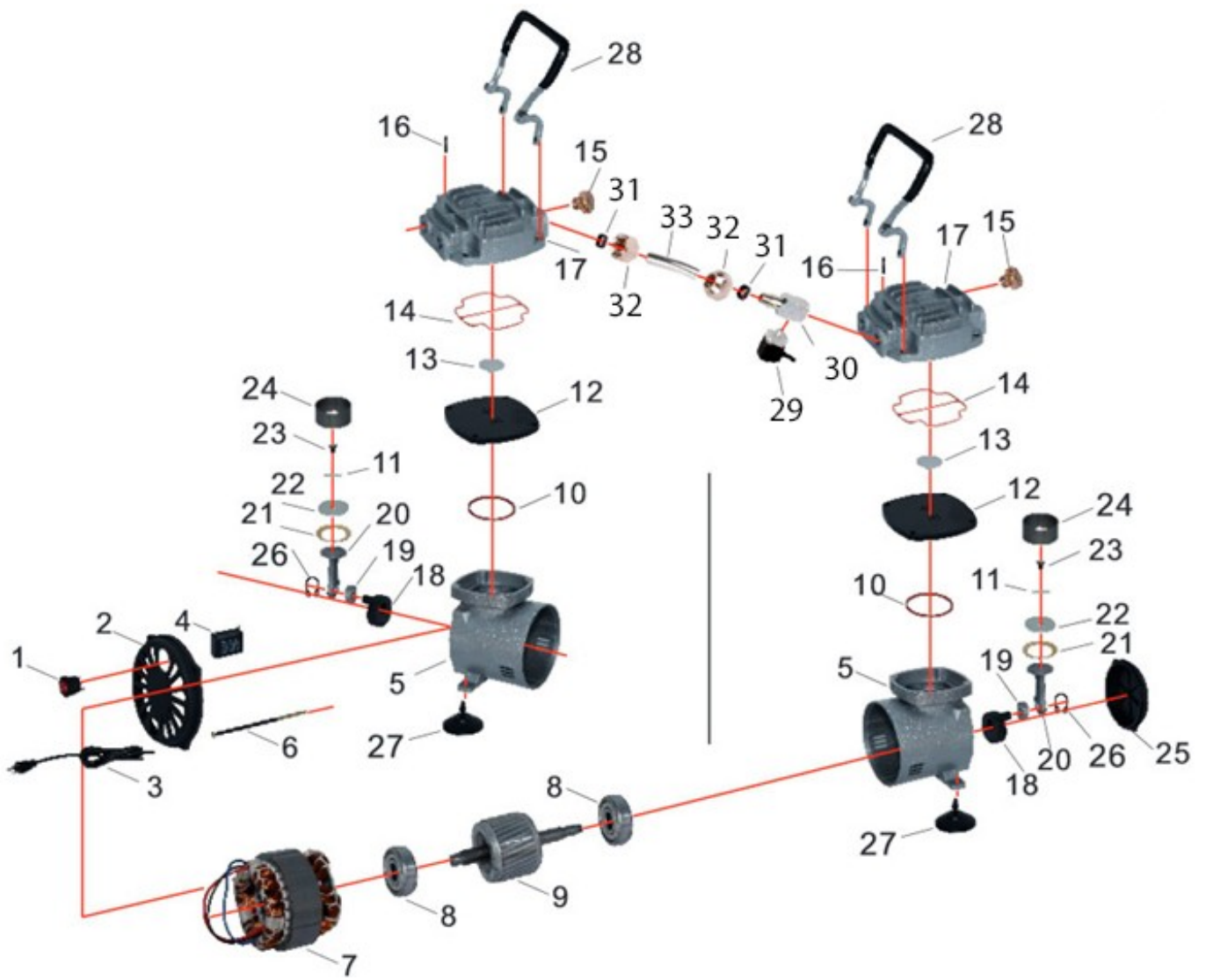
Рекомендации к эксплуатации:

Уплотнение резьбовых соединений увеличивает герметичность всей системы и соответственно производительность компрессора. Уплотнительные кольца, ленты и герметики для труб можно приобрести в любом сантехническом магазине.

Соедините компрессор, шланг, аэратор (и другие приборы при необходимости), подключите к электросети, нажмите кнопку запуска и компрессор начнет работать. Манометр покажет максимальное давление, и Вы сможете изменить рабочее давление.

Проверка утечки воздуха. Чтобы проверить герметичность всей системы включите насос. Если насос не остановится при достижении максимального давления - отключите его и следите за показаниями манометра. Если давление будет падать - значит система не герметична, в этом случае проверьте все соединения и шланги на предмет утечки воздуха. При наличии утечек воздуха компрессор часто будет самопроизвольно запускаться и останавливаться, это приведет к повышенному износу.

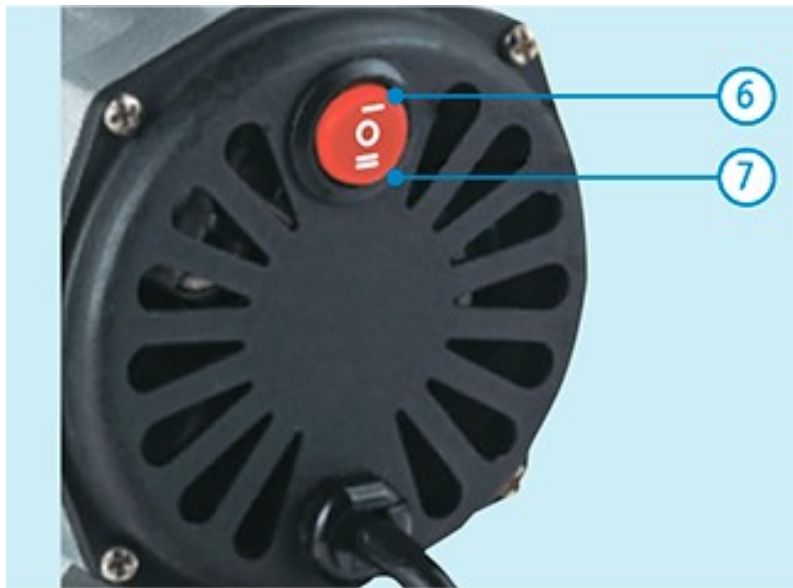
Разница между максимальным и рабочим давлением. Максимальное давление - давление которое компрессор может создать при отсутствии потребителей воздуха. Рабочее - при наличии действующих потребителей воздуха. Рабочее давление постоянно и зависит от внутреннего диаметра сопла. Чем выше потребление воздуха, тем ниже давление.



№	Наименование	Кол-во
1	Переключатель режимов	1
2	Крышка корпуса	1
3	Шнур	1
4	Конденсатор	1
5	Корпус	2
6	Винт	8
7	Статор	1
8	Подшипник	2
9	Ротор	1
10	Кольцо	2
11	Пластина клапана	2
12	Блок цилиндра	2
13	Кольцо	2
14	Уплотнительное кольцо	2
15	Предохранитель	2
16	Винт	8
17	Крышка цилиндра	2
18	COUNTERWEIGHT	2
19	Подшипник	2
20	Клапан	2
21	компрессионное кольцо	2
22	Блок	2
23	Винт	2
24	Цилиндр	2
25	Крышка корпуса	1
26	Стопорное кольцо	2
27	Резиновая прокладка	4
28	Ручка для переноски	2
29	Соленоидный клапан	1
30	Выпускной клапан выпуска	1
31	Кольцо	2
32	Накидная гайка	2
33	Рукав	1

1. Регулятор давления
2. Манометр
3. Патрубок для присоединения пневмопровода
4. Воздушный фильтр
5. Питающий кабель
6. Положение переключателя заключается в автоматическом запуске компрессора при давлении 3 бар (избыт.) и автоматической остановке при давлении 4 бар
7. Положение переключателя поддерживает максимальное давление в 6 бар





Общие положения

Выбирайте мощность компрессора в зависимости от Ваших нужд.

Перед подключением компрессора проверьте напряжение в сети, оно должно совпадать с техническими характеристиками электродвигателя.

Соблюдайте технику безопасности при подключении компрессора к электрической сети. Используйте розетку с заземлением.

Не используйте прибор в пыли, под воздействием кислот, паров, взрывоопасного или легковоспламеняющегося газа, под дождем, солнцем, снегом, в тумане...

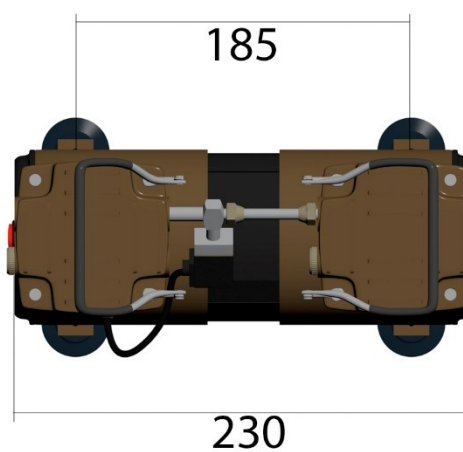
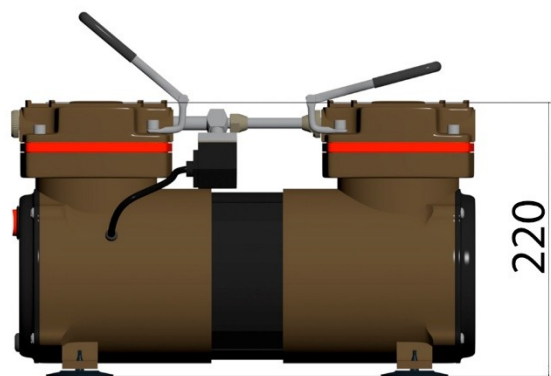
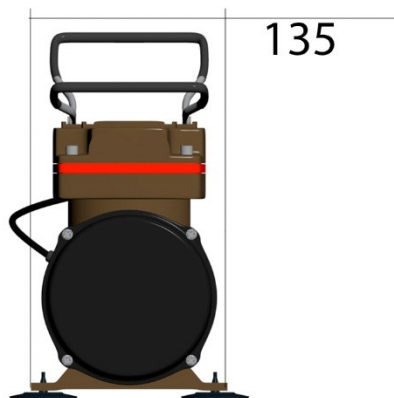
Вакуумный насос должен использоваться в хорошо проветриваемом помещении, при температуре окружающей среды от + 5 °С до + 40 °С.

Не находите босиком рядом с работающим насосом, не берите насос в мокрые руки.

Держите детей подальше от работающего насоса. Есть риск получить термический ожог или поражение электрическим током.

Не ремонтируйте компрессор своими силами. Обращайтесь для этого в специализированные центры.

Рабочий чертеж



Принципиальная схема аэрации

Компрессор



Аэрационный оголовок



Реле сухого хода

Колонна аэрации



ГАРАНТИЙНЫЙ ТАЛОН № _____

Продавец:	
Покупатель:	
Название оборудования:	
Серийный номер:	
Количество:	
Срок гарантийной поддержки:	12 месяцев

Условия предоставления гарантии:

1. Объем и ограничения гарантии.

1.1. Предприятие гарантирует, что изделие в составе, указанном в документах, выданных Покупателю, является работоспособным, комплектным и не имеет механических повреждений.

1.2. Гарантийный срок на изделие указывается в гарантийном талоне. Продолжительность гарантийного срока исчисляется с даты, указанной в гарантийном талоне.

1.3. Гарантия действительна при наличии правильно оформленного гарантийного талона, заверенного печатью Предприятия.

1.4. В случае выхода изделия из строя в течение гарантийного срока Предприятие обеспечивает его бесплатный ремонт.

1.5. Предприятие гарантирует Покупателю предоставление необходимых консультаций по вопросам установки, эксплуатации и ремонта изделий Предприятия.

1.6. Предприятие не отвечает за совместимость изделия с оборудованием других производителей. Вопросы совместимости, производительности и функциональности изделия рассматриваются только в режиме консультаций, либо в рамках отдельных договоров.

1.7. Предприятие оставляет за собой право выбора компонентов, необходимых для ремонта изделия (при сохранении функциональности изделия). В случае невозможности ремонта изделия, Предприятие вправе заменить изделие на другое с эквивалентными характеристиками, уведомив об этом Покупателя.

1.8. Гарантия не распространяется на:

изделия, вышедшие из строя вследствие нарушений условий эксплуатации, транспортировки, неквалифицированной установки, обслуживания и модификации, несчастных случаев и стихийных бедствий;

изделия, имеющие повреждения, вызванные использованием несоответствующих соединительных кабелей, расходных материалов, запасных частей;

изделия, имеющие следы задымления, загрязнения, попадания жидкостей, насекомых, а также имеющие следы любых других внешних воздействий, повлекших за собой повреждения изделия,

изделия, имеющие механические повреждения;

составные части изделия, имеющие посторонние надписи и наклейки;

расходные материалы.

1.9. Право на гарантийное обслуживание утрачивается в случаях, если:

в гарантийном талоне имеются исправления, не заверенные Предприятием;

в изделии имеются следы неквалифицированного ремонта или ремонта, не согласованного со специалистами Предприятия.

1.10. В случае возникновения разногласий между Предприятием и Покупателем о неработоспособности изделия и/или причинах его неработоспособности, Предприятие принимает изделие для экспертизы. В случае, если экспертиза подтверждает работоспособность изделия или выявляет, что причиной неработоспособности явились действия Покупателя, расходы по проведению экспертизы оплачивает Покупатель.

1.11. Гарантия на замененные составные части изделия или изделие, предоставленное на замену, прекращается вместе с гарантией на изначально проданное изделие.

2. Сроки и условия гарантийного обслуживания.

2.1. Гарантийное обслуживание производится в сервисном центре.

2.2. Прием заявок на гарантийное обслуживание осуществляется через специалиста Предприятия в рабочие дни.

2.3. Специалист Предприятия проводит первичную диагностику неисправности и координирует дальнейшие действия по восстановлению работоспособности изделия. Предприятие принимает изделия или его составные части для гарантийного ремонта только после согласования действий Покупателя со специалистами Предприятия и проведения первичной диагностики.

2.4. Покупатель обеспечивает доставку в сервисный центр неисправного изделия или его составных частей, а также возврат изделия, предоставленного для временной замены. При этом Покупатель принимает на себя риски, связанные с возможными повреждениями изделия или его составных частей в процессе демонтажа, монтажа и транспортировки;

Доставка отремонтированного изделия или его составных частей, Покупателю осуществляется силами и за счёт самого Покупателя, если иное не оговорено в дополнительных документах.

2.8. Специалист Предприятия, со слов Покупателя, описывает в акте рекламации о приеме изделия в ремонт характер возможной неисправности изделия. Предприятие имеет право выставить Покупателю счет за необоснованный возврат, если в результате экспертизы, проведенной специалистами Предприятия, выявится отсутствие неисправности.

3. Порядок гарантийного обслуживания

3.1. Покупатель

при обращении в сервис-центр Предприятия указывает: дату выдачи гарантийного талона, серийный номер изделия и характер неисправности, реквизиты (ИНН и краткое наименование) своей организации, фамилию контактного лица, телефон и e-mail;

обеспечивает доставку изделия или его составных частей в случаях, описанных выше;

3.2. Специалист Предприятия

Со слов Покупателя производит первичную диагностику и оценивает характер неисправности;

принимает решение о месте проведения ремонта, способе доставки изделия или составных частей изделия и уведомляет об этом Покупателя;

после получения от Покупателя изделия или составных частей осуществляет экспертизу, ремонт или замену изделия, или его составных частей и определяет соблюдение Покупателем настоящих правил;

при необходимости, принимает решение о замене изделия или его составных частей другими, эквивалентными по техническим характеристикам, либо, по согласованию с Покупателем, продлевает срок выполнения гарантийного ремонта;

уведомляет Покупателя о готовности изделия и, по согласованию с Покупателем, устанавливает срок и процедуру возврата;

в случае нарушения Покупателем настоящих Правил, принимает решение о снятии изделия с гарантийного обслуживания.

оказывает бесплатную консультацию по вопросам восстановления работоспособности изделия.

Стандартная гарантия по умолчанию присваивается всем изделиям и включает в себя 1 год гарантийного обслуживания и восстановление работоспособности изделия

срок гарантийного обслуживания 1 год;

С условием гарантии, согласен

Дата продажи

_____ (фамилия покупателя)

« » _____ 20 г.

_____ (подпись покупателя)

М.П.

Продающая организация _____

Фамилия и подпись продавца _____