



Консольный
светодиодный светильник

CLIO PD



Консольный светодиодный светильник серии Clio PD (70 Вт / 10150 Лм). Алюминиевое исполнение корпуса исключает вероятность образования коррозии.

Конструкция корпуса обеспечивает эффективное теплоотведение от светодиодных источников света мощностью до 100 Вт.

Регулируемое консольное крепление корпуса из алюминия и эстетичность внешнего вида в купе с эффективными светодиодами Samsung, источниками тока MeanWell и возможностью установки требуемой оптики делают светильник незаменимым при необходимости в освещении улиц, дорог, придомовых и парковых зон.

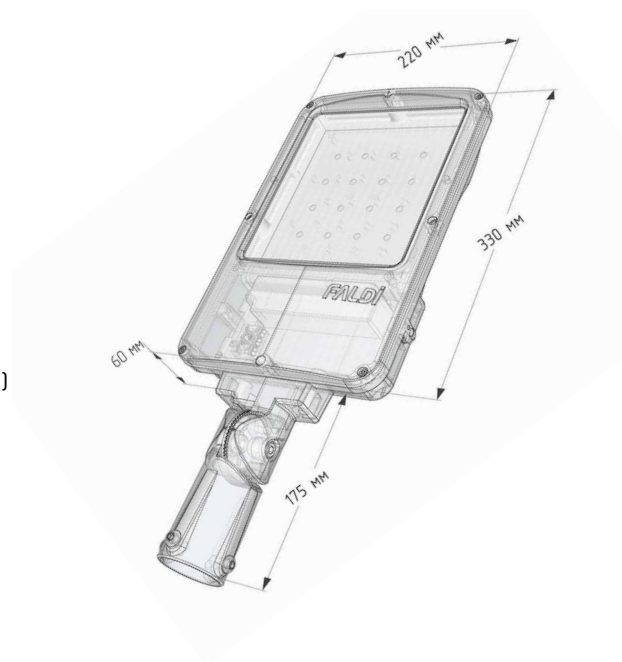
Области применения:

- освещение улиц, дорог и тоннелей категории А1 с высокой и средней интенсивностью движения;
- освещение территорий микрорайонов;
- освещение садово-парковых территорий;
- освещение придомовых территорий;
- освещение открытых/крытых гаражных комплексов и автостоянок;
- освещение промышленных объектов и прилегающих к ним территорий



Характеристики

Монтаж	консольный (монтажный диаметр крепления 83 мм)
Источник света	SAMSUNG 3535 LED 120°
Высота размещения	8–16 м
Угол светорассеивания	вторичная – 15°/25°/45°/60°/80°
Материал корпуса	Алюминиевый толщиной 4 мм, окрашен порошковой краской
Цвет корпуса	Серебро (серый) (RAL-9006), Белый (RAL-9016)
Отражатель	алюминий
Рассеиватель	Линзованный оптический 4 мм (прозрачный)
Рабочее напряжение	176–264 В / 50 Гц (AC)
Степень защиты	IP67
Гарантия	3 года



Модификации

Наименование	Мощность	Световой поток	Цветовая температура	Источник света
CLIO-PD70 S	70 Вт	10150 лм	3000K/4000K/5000K	SAMSUNG Led 3535

возможно изменение параметров $\pm 10\%$

Корпус из алюминия 4 мм

Светодиоды
OSRAM

Отражатель
из стальной
пластины

Консольное
крепление
(диаметр 53 мм)

Стекло 3 мм (прозрачное)