

R4E450-AB09-06

АС центробежный вентилятор

назад загнутые лопатки, одностороннее всасывание



ebm-papst Mulfingen GmbH & Co. KG

Bachmühle 2 · D-74673 Mulfingen

Phone +49 7938 81-0

Fax +49 7938 81-110

info1@de.ebmpapst.com

www.ebmpapst.com

Коммандитное товарищество · Юридический адрес Mulfingen
Районный суд Stuttgart · HRA 590344

Совладелец Elektrobau Mulfingen GmbH · Юридический адрес Mulfingen
Районный суд Stuttgart · HRB 590142

Номинальные параметры

Тип	R4E450-AB09-06	
Мотор	M4E094-NA	
Фаза		1~
Номинальное напряжение	VAC	230
Частота	Hz	50
Метод опред. данных		мн
Соответствует нормативам		CE
Скорость вращения	min ⁻¹	1290
Входная мощность	W	640
Потребляемый ток	A	3,1
Конденсатор	µF	10
Напряжение конденсатора	VDB	400
Мин. противодействие	Pa	0
Мин. темп. окр. среды	°C	-40
Макс. темп. окр. среды	°C	50
Пусковой ток	A	6,2

мн = Макс. нагрузка · мкпд = Макс. КПД · сн = Свободное нагнетание · тк = Требование клиента · ук = Установка клиента
Подлежит изменению



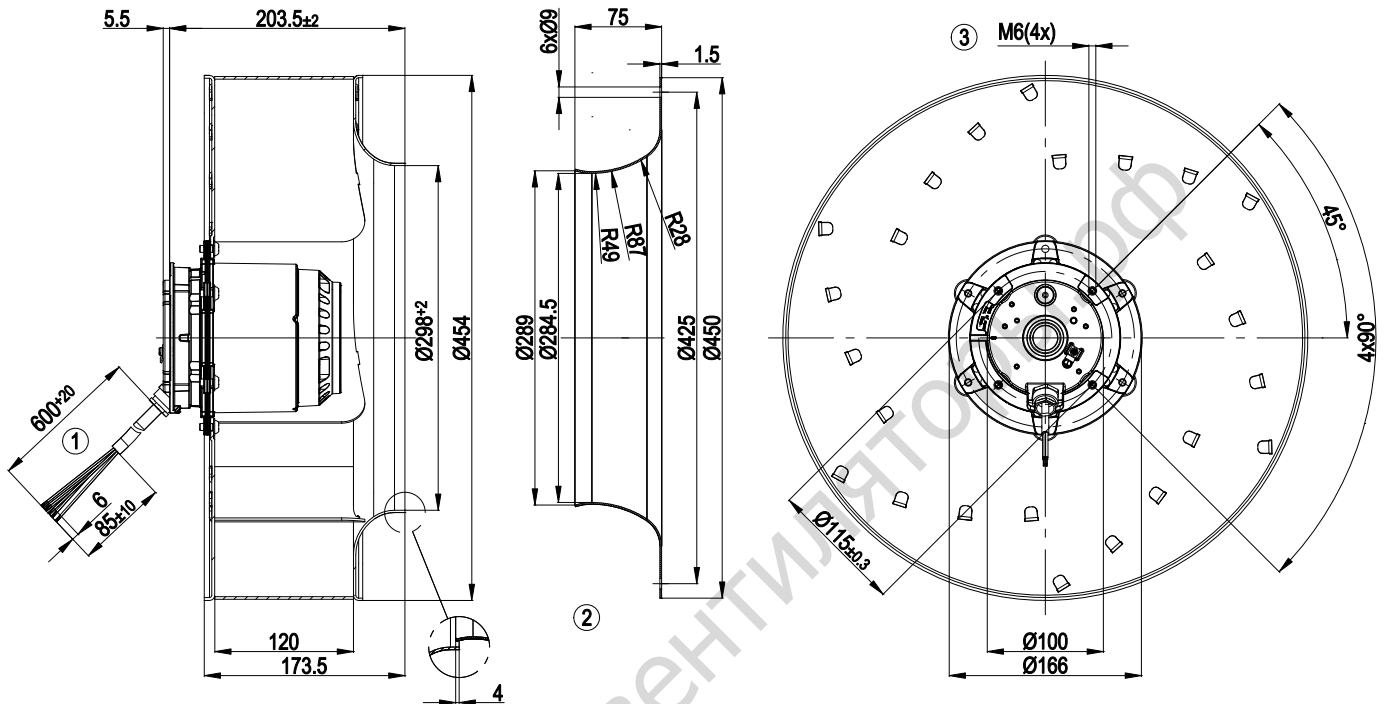


Техническое описание

Вес	9,5 kg
Размер двигателя	450 mm
Покрытие ротора	С лакокрасочным покрытием черного цвета
Материал корпуса блока электроники	Ротор с лакокрасочным покрытием черного цвета
Материал рабочего колеса	Алюминиевая пластина
Количество лопастей	6
Направление вращения	Справа, вид на ротор
Степень защиты	IP 54
Класс изоляции	«F»
Класс защиты от влажности	F4-1
Максимально допустимая темп. окружающей среды электродвигателя (трансп./хранение)	+80 °C
Минимально допустимая темп. окружающей среды электродвигателя (трансп./хранение)	-40 °C
Положение при монтаже	Любое
Отверстия для отвода конденсата	—
Режим работы	S1
Устройство подшипников электродвигателя	Шарикоподшипник
Контактный ток по IEC 60990 (измерительная схема рис. 4, TN-система)	$\leq 3,5$ mA
Защита двигателя	С реле контроля температуры (TW)
Вывод кабеля подключения	Разл.
Класс защиты	I (если защитный провод подключен стороной заказчика)
Соответствие продукта стандартам	EN 60034
Допуск	CCC; EAC

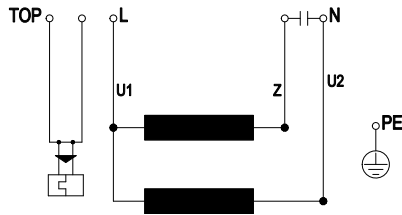


Чертёж изделия



1	Соединительный провод, силиконовый, 6G 0,5 мм ² , с заделкой 6 зажимами
2	Деталь оснастки: впускное сопло 63045-2-4013, не входит в комплект поставки, другие впускные сопла по запросу
3	Глубина вворачивания: макс. 12 мм

Схема подключения

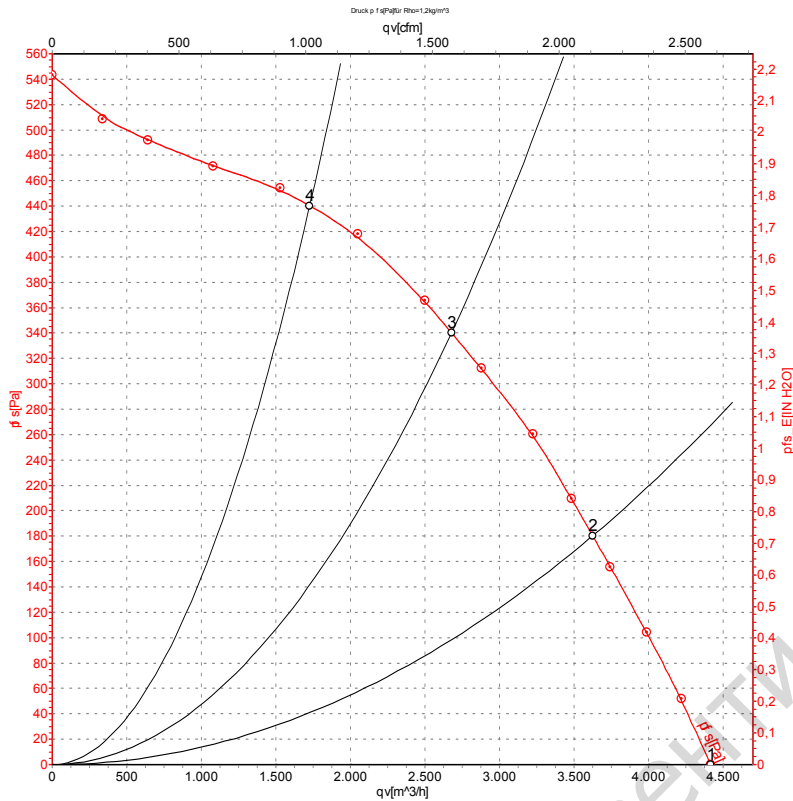


TOP	2 x серый	U1	синий	Z	Коричневый
U2	Черный	PE	зеленый/желтый		

<https://все-вентиляторы.рф>



Характеристики: производительность по воздуху 50 Hz



Замеры производительности соответствуют ISO 5801 категория А. Для детального уточнения способа замеров, Вам необходимо обратиться к специалистам ebm-papst. Уровень звукового давления со стороны всасывания: LwA по ISO 13347 / LpA с расстоянием 1м от оси вентилятора. Данные действительны только при указанных условиях измерения и могут варьироваться в зависимости от условий установки. При отклонении от стандартной конфигурации, необходимо проверить все значения в собранной установке.

Данные измерений

	U	f	n	P _e	I	qv	P _{fs}
	V	Hz	min ⁻¹	W	A	m ³ /h	Pa
1	230	50	1385	445	2,27	4415	0
2	230	50	1320	588	2,88	3625	180
3	230	50	1290	640	3,10	2680	340
4	230	50	1325	573	2,80	1725	440

U = Напряжение питания · f = Частота · n = Скорость вращения · P_e = Входная мощность · I = Потребляемый ток · qv = Расход воздуха · P_{fs} = Увелич. давления

