

Настоящее руководство по эксплуатации является документом, совмещенным с паспортом.

1. Назначение изделия

ППУ-1756 предназначен для отбора проб при определении абсолютного давления пара летучей сырой нефти и летучих невязких нефтепродуктов по ГОСТ 1756-2000.

2. Технические характеристики

№	Наименование параметра	Значение
1.	Объем отбираемой пробы, л	1,0
2.	Габаритные размеры контейнера (с устройством для переноса пробы), мм	220x200x60
3.	Габаритные размеры контейнера (с крышкой транспортировочной), мм	160x165x60
4.	Масса, кг	0,7
5.	Материал корпуса	12X18H10T ГОСТ 5632-2014
6.	Материал крышки транспортировочной	ЛС59-1ГОСТ 15527-2004
7.	Материал устройства для переноса пробы	12X18H10T ГОСТ 5632-2014

3. Комплект поставки

№	Наименование параметра	Количество, шт
1.	Контейнер	1
2.	Крышка транспортировочная	1
3.	Устройство для переноса пробы	1
4.	Паспорт	1
5.	Упаковка	1

4. Устройство и порядок работы

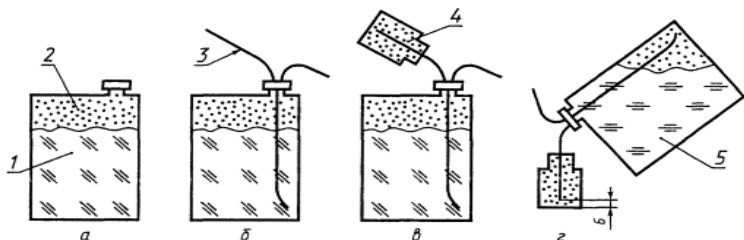


Рис. 1.2.1. Способ переноса пробы из пробоотборника ППУ-1756 в жидкостную камеру Бомбы Рейда БР-010М. а- контейнер с пробой и крышкой транспортировочной; б- контейнер с устройством для переноса пробы; в - жидкостная камера, помещенная над контейнером, с устройством для переноса пробы; г - положение системы при переносе пробы; 1- жидкость; 2 – пар; 3 - устройство для переноса пробы; 4 - жидкостная камера; 5 - проба.

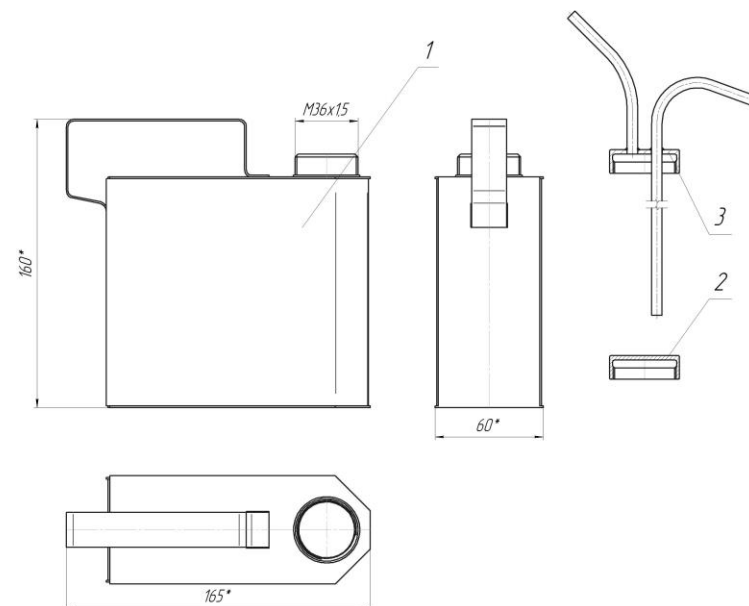


Рис. 1.2.2. Пробоотборник с устройством для переноса пробы ППУ-1756. 1 – контейнер; 2 – крышка транспортировочная; 3 – устройство для переноса пробы.

Пробоотборник представляет из себя сосуд из нержавеющей стали состоящий из контейнера с ручкой (Рис.1.2.2, Поз.1), крышки транспортировочной (Поз.2) и устройства для переноса пробы (Поз.3).

Порядок работы с пробоотборником с переливным устройством ППУ-1756:

- Поместить контейнер с пробой и установленной на него транспортировочной крышкой в водяную баню или холодильник для охлаждения;
- При достижении пробой температуры 0..1°C вынуть контейнер из охлаждающей водяной бани или холодильника, открутить транспортировочную крышку и проверить объем жидкости внутри контейнера. Жидкость должна составлять 70-80% вместимости контейнера;
- Заполненный на 70-80% контейнер закрыть транспортировочной крышкой, энергично встряхнуть и снова поместить в водяную баню или холодильник для охлаждения;
- Поместить устройство для переноса пробы пробоотборника ПУ-1756 и жидкостную камеру Бомбы Рейда БР-010М в водяную баню или холодильник на время, достаточное для достижения ими температуры 0..1°C;
- Продуть и промыть воздушную камеру и манометр Бомбы Рейда БР-010М в соответствии с Пунктом 7.5 ГОСТ 1756-2000;
- Соединить манометр с воздушной камерой Бомбы Рейда БР-010М;

- Погрузить воздушную камеру Бомбы Рейда БР-010М в водяную баню с температурой $(37,8 \pm 0,1)^\circ\text{C}$ на глубину не менее 25 мм от верхней части воздушной камеры и выдержать не менее 10 мин;
- При достижении пробой температуры $0..1^\circ\text{C}$ вынуть контейнер и устройство для переноса пробы пробоотборника ПУ-1756, а также жидкостную камеру Бомбы Рейда БР-010М;
- Открутить от контейнера транспортировочную крышку и установить на него устройство для переноса пробы;
- Осуществить перенос пробы из контейнера в жидкостную камеру Бомбы Рейда БР-010М (см. Рис.1.2.1);
- После заполнения жидкостной камеры Бомбы Рейда БР-010М вынуть воздушную камеру Бомбы Рейда БР-010М из водяной бани с температурой $(37,8 \pm 0,1)^\circ\text{C}$ и соединить с жидкостной камерой Бомбы Рейда БР-010М.

Внимание!

Расположение трубок в крышке соответствует оси корпуса пробоотборника.

Исключить закручивание и откручивание за трубки!!!

**ПРОБООТБОРНИК
С УСТРОЙСТВОМ ДЛЯ ПЕРЕНОСА ПРОБЫ
ППУ-1756**

5. Гарантии изготовителя

Изготовитель гарантирует соответствие пробоотборников ППУ-1756 требованиям ГОСТ 1756-2000 и работу пробоотборников при соблюдении условий эксплуатации и хранения. Хранение на складах осуществляется при отсутствии в окружающем воздухе газов и паров, вызывающих коррозию. Гарантийный срок эксплуатации-12 месяцев со дня продажи потребителю.

6. Свидетельство о приемке.

ППУ - 1756 соответствуют требованиям ГОСТ 1756-2000, ТУ 4318-005-62222403-2013, руководству по эксплуатации и признан годным к эксплуатации.

Дата выпуска _____

Штамп ОТК

Изготовитель:

ООО «Лабораторные Технологии»

606002, г. Дзержинск, ул. Ленинградская, дом 12А

Тел.: (8313) 36-76-13

(495) 668-13-89

Руководство по эксплуатации