

**9. Сведения о рекламации.**

При появлении неисправностей, влияющих на работу пробоотборника в период гарантийного срока эксплуатации, претензии направлять по адресу:

**Пробоотборник ручной  
щелевидный**

Руководство по эксплуатации

**Настоящее руководство по эксплуатации является документом, совмещенным с паспортом.**

### 1. Общие указания

Пробоотборник ручной щелевидный предназначен для точечного отбора пробы твердых (гранулированные, порошковидные, кристаллические и зернистые) удобрений из мешка для контроля их физических и химических свойств.

### 2. Технические характеристики

№	Наименование параметра	Значение
1	Материал шупа автомобильного	AISI 304
2	Объем отбираемой пробы, см <sup>3</sup>	210
3	Габаритные размеры (ДхШхВ), мм	1330x50x50
4	Диаметр пробоотборной трубки, мм	30
5	Масса не более, кг	1,35

### 3. Комплект поставки

№	Наименование	Количество, шт
1	Пробоотборник ручной щелевидный	1
2	Паспорт	1
3	Упаковка	1

### 4. Устройство и порядок работы с пробоотборником.

Пробоотборник ручной щелевидный состоит конуса (Рис. 1 Поз. 1), пробоотборной трубки (Поз.2) и ручки с упором (Поз.3). Упор соединён с ручкой с помощью резьбового соединения и может быть демонтирован для ссыпания пробы из мешка, для промывки и транспортирования пробоотборника.

Пробоотборник перед применением должен быть чистым и сухим.

Порядок отбора пробы:

- Проткнуть мешок конусом пробоотборника;
- Погрузить пробоотборник на всю длину пробоотборной трубки;
- Вытащить шуп с отобранной пробой;
- Ссыпать пробу в тару для транспортирования и хранения.

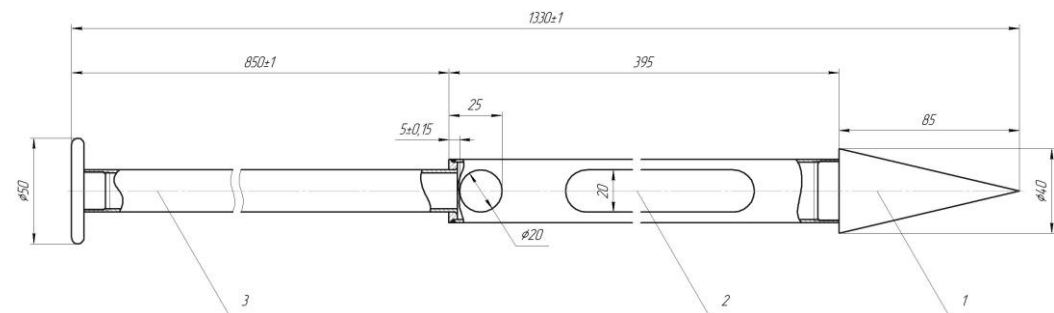


Рис.1 Пробоотборник ручной щелевидный: 1 – конус, 2 – пробоотборная трубка, 3 – ручка с упором

### 5. Правила хранения.

Пробоотборник должен храниться в чистом виде в закрытом помещении при температуре воздуха от - 50°C до + 50°C и относительной влажности не более 70%.

### 6. Гарантийные обязательства.

Изготовитель гарантирует соответствие шупа автомобильного ГОСТ 21560 «Удобрения минеральные. Методы отбора и подготовки проб» при соблюдении условий применения и хранения.

Гарантийный срок эксплуатации – 12 месяцев со дня продажи.

### 7. Сведения о приемке.

Пробоотборник ручной щелевидный соответствует требованиям ГОСТ 21560, технической и конструкторской документации и признан годным к эксплуатации.

### 8. Свидетельство об упаковке

Дата выпуска \_\_\_\_\_

Штамп ОТК