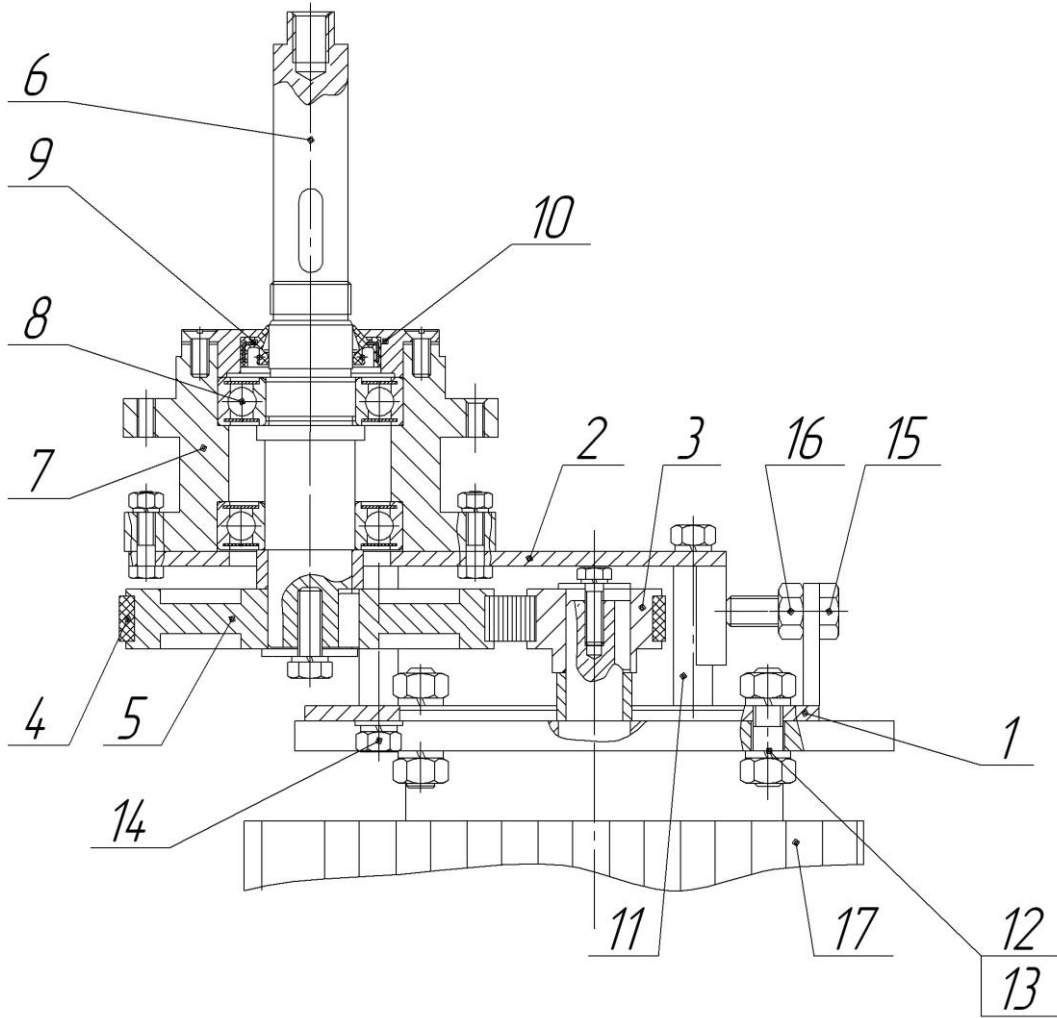


Машина овощерезательно-протирочная ОМ-350 (без подставки)

1 – мотор-редуктор в сборе	ОМ-350/220.06.000-03	18 – рычаг (входит в поз. 14)	МО.03.130
2 – корпус	ОМ-350/220.00.001-03	19 – кронштейн (входит в поз. 5)	МО.03.101
3 – лоток	ОМ-350/220.03.000-06	20 – винт (входит в поз. 5)	М8-6gx20.48.096 ГОСТ17473
4 – обечайка	ОМ-350/220.04.001-04	21 – воронка протирочная, состоит:	МО.26.000
5 – овощерезательное приспособление	ОМ-350/220.02.000	Воронка	МО.03.029
6 – гайка регулировочная	МОПШ-1.00.20	корпус	МОПШ-1.00.10-04
7 – стакан	МОПШ-1.02.00-02	22 – диск протирочный	МП-800.11.00
8 – шпонка	МОПШ-1.00.11	23 – ротор лопастной	МОПШ-1.04.00
9 – сбрасыватель	ОМ-350/220.00.004	24 – кронштейн	МО.00.002-01
10 – винт	ВМ6-8gx10.21.12X18Н10Т ГОСТ17475	25 – выключатель клавишный	4-х контактный , 29x22 мм крепление защелка, с подсветкой (RL2-1-21R) арт.SWR-78/R
11 – ножи дисковые:			МОПШ-1.15.00
Нож дисковый 2мм	МО.20.000	27 – болт	КВ101-7-IP54
Нож дисковый 10 мм	МО.24.000	28 – втулка (кабельный ввод)	ОМ-350/220.00.010
Нож комбинированный 10x10мм	МО.22.000	29 – фиксатор (палец)	
Нож комбинированный 2x2мм	04.16.00	30 – зажим заземления, состоит:	
Диск шинковочный 1,5x3мм	МО.17.000	Болт	М6-8gx20.48.029 ГОСТ7798
Диск тёрочный ~1,5x1,5 мм	МО.19.000	Гайка	М6-7Н.5.096 ГОСТ5915
Решетка ножевая 10x10мм	МО.18.000	Шайба	6 65Г 05 ГОСТ 6402
12 – винт крепления (болт)	МОПШ-1.11.00	Шайба	6.32.Л63.029 ГОСТ 11371
13 – корпус (входит в поз. 5)	МО.03.001-01	31 – опора регулируемая	ОРУ 43-10x40, покрытие цинк
14 – толкатель (входит в поз. 5)	МО.03.100	32 – электродвигатель	АИРУТ71А4, исп. IM3081, 1-фазный, 220В, 0,55кВт, 1500 об/мин
15 – круглый толкатель	МОПШ-1.13.00		
16 – круглый толкатель	МОПШ-1.14.00		
17 – шарнир (входит в поз. 14)	МО.03.103		



**Мотор-редуктор ОМ-350/220.06.000-03
машины ОМ-350**

- | | |
|--------------------------------|--|
| 1 – плита электродвигателя | ОМ-350/220.06.311-01 |
| 2 – плита корпуса | ОМ-350/220.06.211-01 |
| 3 – шкив ведущий | К-200.05.201-01 |
| 4 – ремень зубчатый | НТD 425 5М-25 |
| 5 – шкив ведомый | ОМ-350/220.06.204-01 |
| 6 – вал | ОМ-350/220.06.203-01 |
| 7 – корпус | ОМ-350/220.06.201-01 |
| 8 – шарикоподшипник (2шт.) | 80206 ГОСТ 7242 |
| 9 – манжета | 2.2-28x47-3 ГОСТ 8752 |
| 10 – крышка | ОМ-350/220.06.101-01 |
| Есть крышка в сборе с манжетой | ОМ-350/220.06.100-01 |
| 11 – стойка (4шт.) | ОМ-350/220.06.011-01 |
| 12 – болт (4шт.) | М10-8gx30.096 ГОСТ7798 |
| 13 – гайка (4шт.) | М10-7Н.096 ГОСТ 5915 |
| 14 – гайка (8шт.) | М8-7Н.096 ГОСТ 5915 |
| 15 – болт регулировочный | М10-8gx40.096 ГОСТ7798 |
| 16 – контргайка | М10-7Н.096 ГОСТ 5915 |
| 17 – электродвигатель | АИРУТ71А4, исп. 1М3081,
1-фазный, 220В, 0,55кВт,
1500 об/мин |