

ООО «ЗАВОД «ТОРГМАШ»

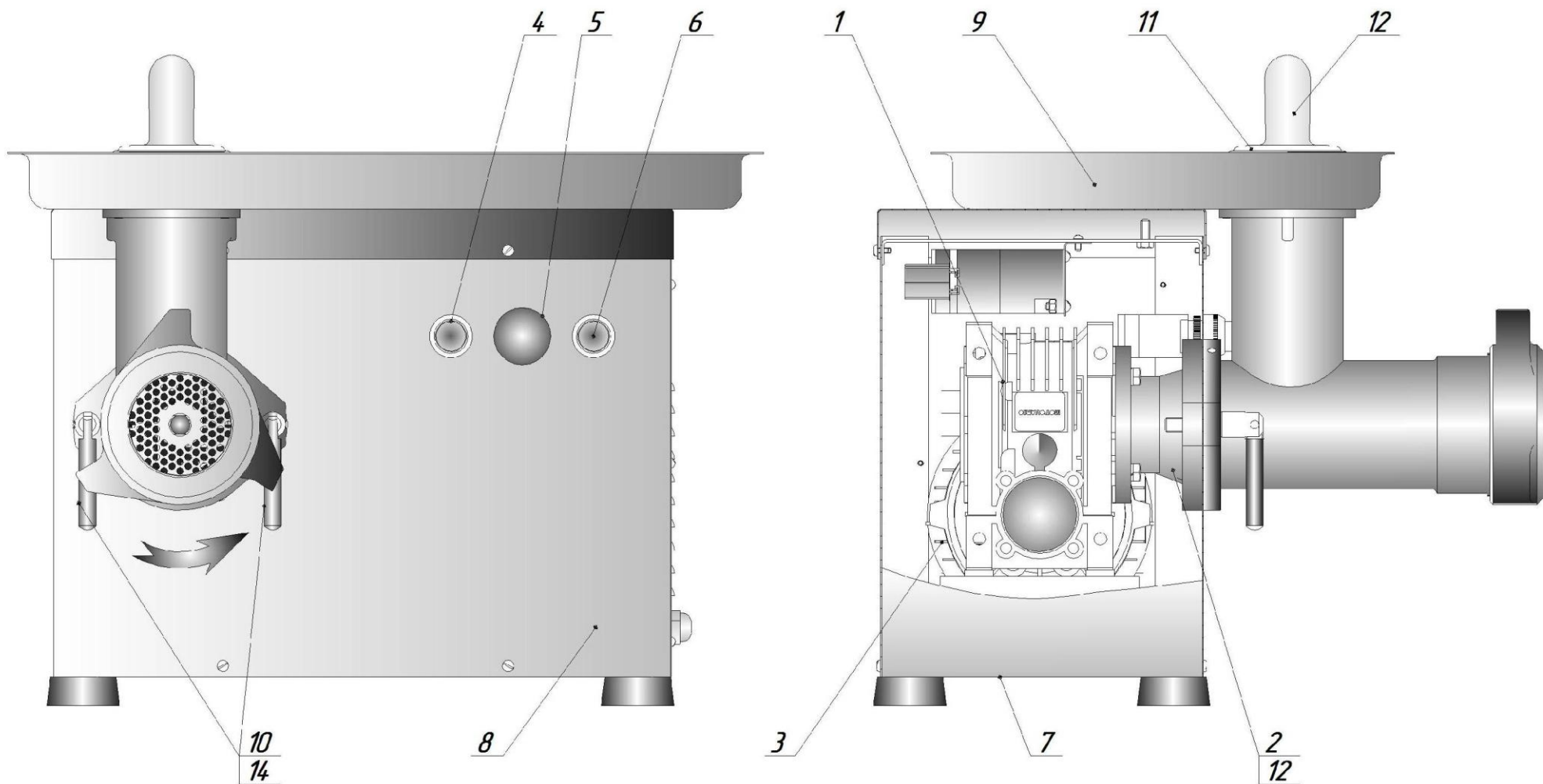
# Каталог деталей

---

# Мясорубка М-300Ч

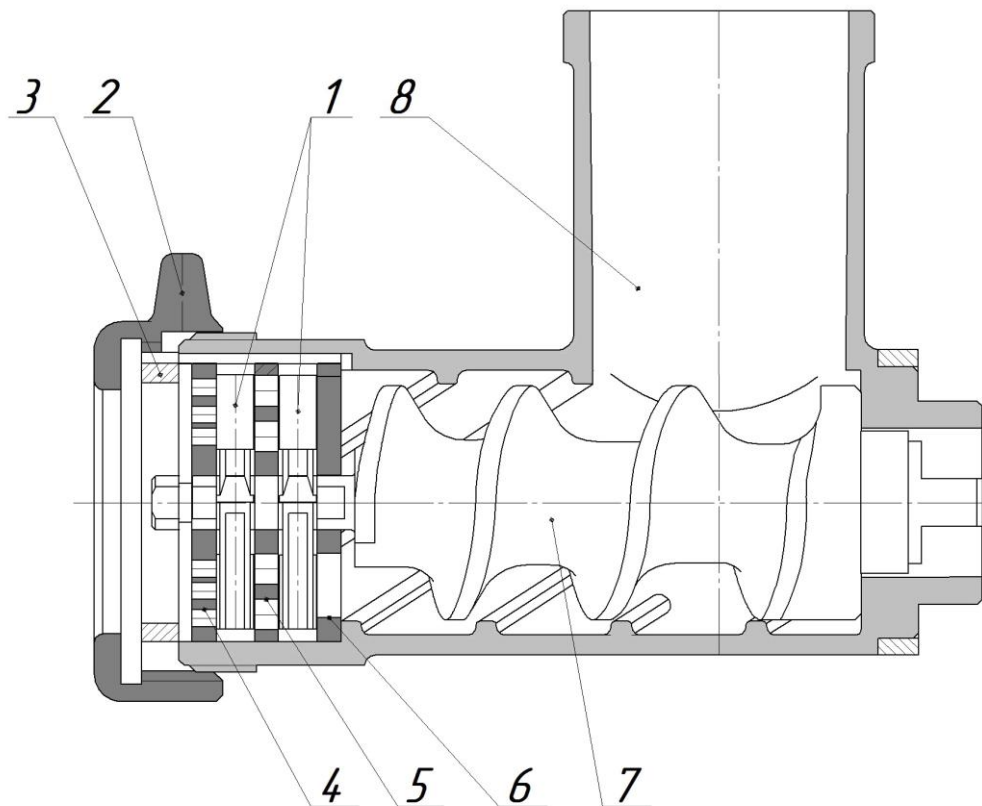
г. ПЕРМЬ  
2020 год

# Мясорубка М-300Ч



## Мясорубка М-300Ч

<p>1 – редуктор червячный                  2 – фланец в сборе, включает в себя:                  Корпус                  Вал в сборе                  Шпилька (2шт.)                  Подшипник (2шт.)                  Манжета                  Кольцо                  Шпонка  <b>3 – электродвигатель</b>  <b>4 – кнопка ПУСК</b>  <b>5 – кнопка СТОП</b>  <b>6 – кнопка РЕВЕРС</b>                  7 – дно в сборе (сварное)                  8 – кожух в сборе                  9 – лоток                  10 – зажим (2шт.)                  11 – предохранитель                  12 – Вал в сборе (входит в поз.2)                  13 – толкатель                  14 – шпилька (2шт.)(входит в поз.2)</p> <p><b>Электрооборудование:</b>                  Пускатель реверсивный                  Реле электротепловое</p>	<p>NMRV63-7.5-187-B8                  М-300Ч.01.000                  М-300Ч.01.001                  М-80Ч.01.100-01                  М-80М.00.001                  105 ГОСТ 8338                  1.2-38x58-3 ГОСТ 8752                  А25.05 ГОСТ13942                  8x7x20 ГОСТ 23360  <b>АИР80А4УЗ, исп. IM3681, 1,1кВт, 3-фазный, 380В, 1500 об/мин</b>  <b>ABLFS-22 с подсветкой, зеленая</b>  <b>AELA-22 «грибок» с подсветкой, красный</b>  <b>ABLFS-22 с подсветкой, белая</b>                  М-300Ч.20.000                  М-300Ч.03.000                  М-300Ч.05.000 (гастроёмкость – 530x325x40)                  УКМ-02-03 (М-80М).03.000                  ММ.03.002                  М-80Ч.01.100-01                  ММ.11.000                  М-80М.00.001</p> <p><b>ПМ12-010500 УХЛ 4 В, 50Гц, 400В, Ie-10А, IP00, (6з + 4р)</b>  <b>РТИ 1308, 2,5 – 4,0А</b></p>
---	--



### Насадка-мясорубка М-300М.02.000

1 – нож двусторонний (2шт.)	ММ.00.004-01
2 – гайка нажимная	ММ.00.007-01
3 – кольцо упорное (арамид)	ММ.00.001-01
4 – решетка ножевая (наружный диаметр 82мм, диаметр отв. Ø5мм – 90 отверстий)	ММ.00.002-01
5 – решетка ножевая (наружный диаметр 82мм, диаметр отв. Ø9мм – 30 отверстий)	ММ.00.002-02
6 – решетка подрезная	ММ.00.003-01
7 – шнек в сборе (алюминий)	М-300М.02.200
8 – корпус в сборе	<b>М-300М.02.100 (алюминий)</b> или <b>М-400.02.100 (чугун)</b>