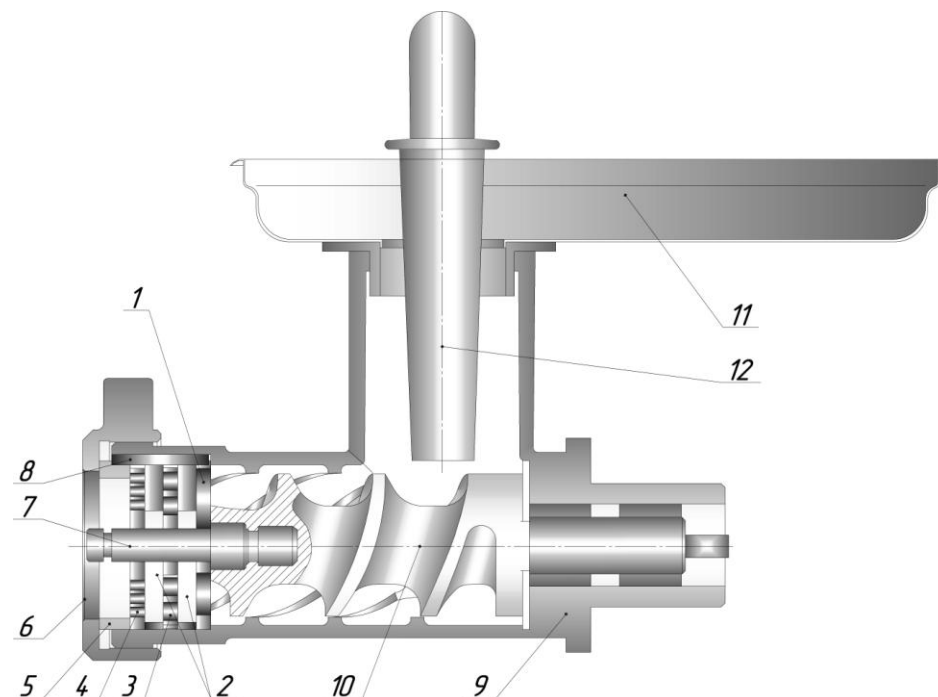


**Насадка мясорубка ММ**

- 1 – нож двухсторонний ММ.00.004-01 (2шт.)
- 2 – гайка нажимная ММ.00.007-01
- 3 – кольцо упорное ММ.00.001-01 (2 шт. в комплекте)
- 4 – решетка ножевая ММ.00.002-02 (наруж. Ø82мм, диаметр отв. Ø9мм – 30 отверстий)
- 5 – решетка ножевая ММ.00.002-01 (наруж. Ø82мм, диаметр отв. Ø5мм – 90 отверстий)
- 6 – решётка подрезная ММ.00.003-01
- 7 – толкатель ММ.11.000
- 8 – тарелка ММ.03.000
- 9 – корпус ММ.01.000
- (сборка = корпус ММ.01.001 + втулка ММ.01.002 (2шт.) + шпонка ММ.01.004)
- 10 – шнек ММ.02.000 (чугун) или ММ.02.000-04 (алюминий)
- 11 – винт ВМ4-6gx10.48.136 ГОСТ 17473 (2 шт.) – крепление тарелки к корпусу



**Насадка мясорубка ММПИИ-1**

- 1 – решётка подрезная ММПИИ-1.00.01
- 2 – нож двухсторонний ММПИИ-1.00.01 (2шт.)
- 3 – решетка ножевая ММПИИ-1.00.04 (наруж. Ø60мм, диаметр отв. Ø9мм – 12 отверстий)
- 4 – решетка ножевая ММПИИ-1.00.03 (наруж. Ø60мм, диаметр отв. Ø5мм – 42 отверстия)
- 5 – кольцо упорное ММПИИ-1.00.07-01 (2 шт. в комплекте)
- 6 – гайка нажимная ММПИИ-1.00.15-01
- 7 – палец ММПИИ-1.03.01 (входит в состав шнека поз.10 и отдельно не продается)
- 8 – шпонка ММПИИ-1.01.02 (входит в состав корпуса поз.9)
- 9 – корпус ММПИИ-1.01.00 (чугун) или корпус ММПИИ-1.01.00-01 (алюминий) с втулками ММ.01.002 (2шт.)
- 10 – шнек ММПИИ-1.03.00 (чугун) или ММПИИ-1.03.00-02 (алюминий)
- 11 – лоток загрузочный ММПИИ-1.04.00
- 12 – толкатель ММ.11.000