

Импульсные соленоидные клапаны Серия PL1010 (G3/4" – G3")

ОСОБЕННОСТИ

- Широкий диапазон рабочих давлений, пропускных способностей и проходных сечений
- Соленоидные клапаны должны использоваться на фильтрованных средах
- Соленоидные клапаны могут быть установлены в любом положении, но для оптимальной работы следует устанавливать клапан вертикально, соленоид вверх.

ЭЛЕКТРИЧЕСКИЕ ХАРАКТЕРИСТИКИ

Продолжительность работы	ED %100
Класс изоляции катушки	H (180°C)(IEC 85)
Пропитка катушки	Стекловолокну полиэстера
Температура окр. среды	-10°C, +80°C
Степень защиты	IP65 (ISO 60529) по запросу; IP68
Электрический разъем	DIN 46340 3-полюсный коннектор (DIN 43650)
Спецификация разъема	ISO 4400 / EN 175301-803 форма A, Кабельный ввод (кабель Ø6-8 mm) IEC 335
Электрическая безопасность	
Стандартные напряжения	AC 12V 15VA, 24V 15VA, 48V 15VA, 110V 15VA, 230V 15VA, 230V 24VA DC 12V 18W, 24V 18W, 48V 18W, 110V 18W Остальные напряжения – по запросу
опуски напряжения	AC -15%, +10% DC -5%, +10%
Частота	50 Hz (60 Hz...)
По запросу – электрический разъем со светодиодным индикатором	

КОНСТРУКЦИЯ

Корпус	Алюминий
Внутренние детали	Нерж. сталь
Уплотнение	NBR и NEOPRENE
Экранирующая катушка	Медь (EN 12735-1)
Седла, Пружины, Трубка сердечника	Алюминий, нерж. сталь
Резьбовое соединение	BSP (По запросу: NPT)
По запросу:	корпус – никелированная латунь, покрытие PTFE Катушка ATEX (взрывозащищенная)

ТЕХНИЧЕСКИЕ ХАРАКТЕРИСТИКИ

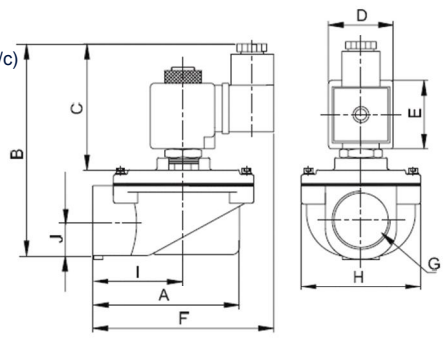
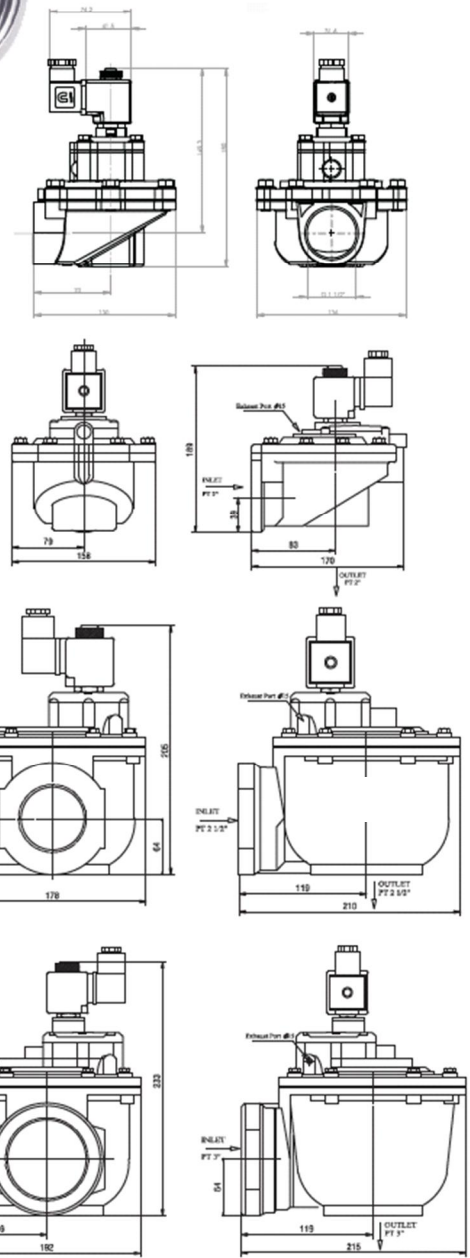
Макс. вязкость	5°E (~37 сСт или мм ² /с)
Время срабатывания	Открытие: 100 мс Закрытие: 100 мс

УПЛОТНЕНИЯ

NBR	-10°C ... +80°C
NEOPRENE	-10°C ... +80°C

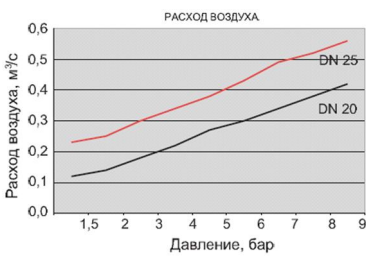


N3
2/2
Непрямого действия
dP = 0,5



ГАБАРИТНЫЕ РАЗМЕРЫ (мм)

	G	A	B	C	D	E	F	H	I	J
3/4	73,5	128,5	75	32	39	75	74,3	52,6	21	
1	73,5	128,5	75	32	39	75	74,3	52,6	21	



Обозначение	Маркировка	Прис. размер	Проход. сечение	Давление мин/макс	Kv	Уплотнения	Вес	
	PL1010	G	мм	бар	бар	Lt/dk	Кг	
	PL1010.04	3/4"	25	0.5	8	150	NEOPRENE	0.69
	PL1010.05	1"	25	0.5	8	270	NEOPRENE	0.68
	PL1010.07	1 1/2"	40	0.5	8	774	NEOPRENE	1.40
	PL1010.08	2"	50	0.5	9.8	1065	NBR	2.25
	PL1010.09	2 1/2"	65	0.5	9.8	1378	NBR	3.47
PL1010.10	2"	80	0.5	9.8	2040	NBR	3.80	

Стандарт присоединения G (BSP) (ISO 228-1) и другие (NPT (ANSI 1.20.3)) доступны по запросу. Соленоидные клапаны TORK соответствуют Директиве об оборудовании, работающим под давлением (PED) 97/23/ЕС и Директиве о низковольтном оборудовании (LVD) 2006/95/ЕСС.