



Паспорт изделия «Портал DeMarco»

Назначение и комплектация

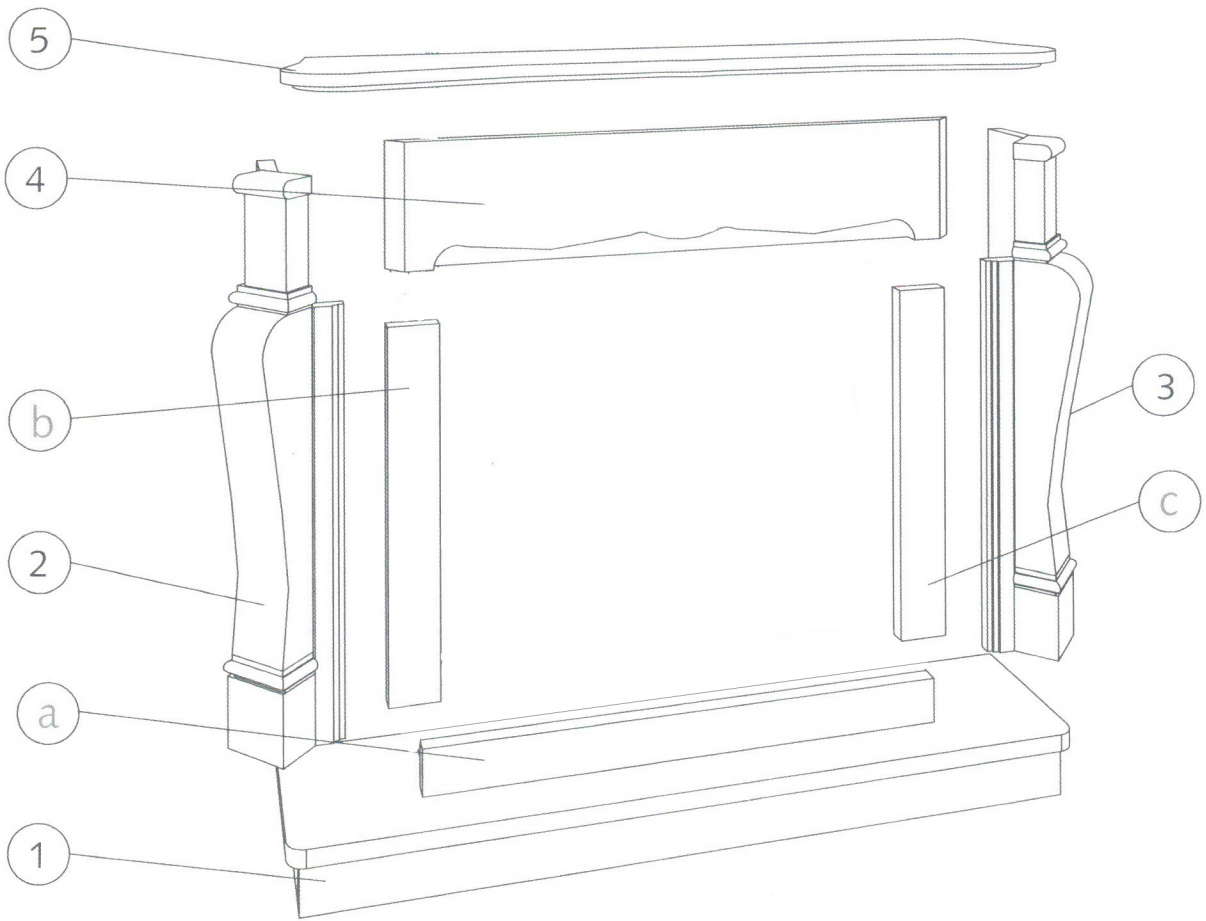
1. Портал из мрамора служит для декоративной отделки каминной топки.
2. Портал состоит из отдельных элементов, выполненных из натурального природного камня – мрамор.
3. В комплект облицовки входят: а) паспорт изделия; б) сборочный чертеж.

Общие сведения

1. Средний вес _____ кг.
2. Хранить Портал в сухом месте, в упаковке.
3. Сборку каминного портала производить согласно сборочному чертежу.
4. Транспортирование изделия осуществляется авто, авиа и железнодорожным транспортом в соответствии с правилами, действующими на данных видах транспорта.
5. Изделие упаковывается в деревянный ящик, где каждая деталь переложена противоударным материалом.

Правила монтажа

1. Перед сборкой портала вокруг каминной топки изготавливается декоративный короб. При этом необходимо обязательно сделать теплоизоляцию внутри короба.
 - а) Необходимо обеспечить всесторонний обдув воздухом вокруг топки.
 - б) Установить вентиляционные решетки (вход-выход).
2. Монтаж каминного портала производится на ровном полу.
3. Сборка портала начинается с напольной плиты №1
4. На напольную плиту справа и слева от каминной топки на одинаковом расстоянии устанавливаются боковые элементы № 2 и № 3
5. Снизу (перед фронтальной частью топки) устанавливается доборная пластина (а)
6. Сбоку каминной топки для декоративного скрещения зазоров устанавливаются боковые доборные пластины (b) и (c).
7. Между доборными пластинами и металлической рамкой топки необходимо оставить зазоры 2-3мм.



8. В пазы боковых элементов № 2 и № 3 ставится верхний элемент № 4
9. В конце устанавливаем плиту № 5
10. При монтаже портала используется клей для керамических плиток типа Ceresit или Atlas (в комплект облицовки не входит).

Правила Эксплуатации

В процессе эксплуатации возможно загрязнение поверхностей мраморного портала.

Способы ухода за мрамором:

Натуральный камень, как и любой другой природный материал, подвержен разрушению, и требует специального ухода.

Основной уход:

- пыль снимается мягкой сухой тканью
- более сильные загрязнения – чистой водой
- трудно-выводимые пятна чистятся специальными средствами для мрамора
- периодически проводится профилактика водой со специальными жидкостями-детергентами
- рекомендуется избегать контакта с поверхностью камня таких веществ как (масла, жир, кофе, вина, фруктовые соки, косметические средства)

- не использовать моющие средства, не приспособленные для чистки мрамора и содержащие кислоты
- не очищать поверхность предметами, приводящими к появлению царапин
- при попадании на детали облицовки раскаленных углей, не заливать их водой (смахните их щеткой, и протрите мягкой сухой тканью)

ВНИМАНИЮ ЗАКАЗЧИКА!

- При несоблюдении Правил Монтажа происходит нарушение теплоизоляции изделия, что может привести к повреждению (растрескиванию), а в дальнейшем и разрушению элементов портала.

За все повреждения связанные с неправильной эксплуатацией, производитель ответственности не несёт!

Монтаж портала – работа, требующая большой аккуратности и опыта подобных монтажных работ. Если Вы не хотите испортить приобретённые Вами изделия и материалы, поставить под вопрос работоспособность Вашего камня и безопасность Вашего жилища, настоятельно рекомендуем обратиться за помощью к **Специалистам** тел только в этом случае можно дать гарантию правильного монтажа и безопасности работы Вашего камня. Эта работа требует аккуратности исполнения, знание противопожарных норм, и, главное - **опыта**.

Гарантийный талон изделия

Элементы портала имеют годовую гарантию (12 месяцев) со дня продажи.

Портал состоит из отдельных элементов, выполненных из натурального природного камня – мрамор.

В изделиях из мрамора, травертина: ГОСТ 23342-91 п. 1. 3. 11-1. 3. 12 и п. 1. 3. 9

В камне допускаются отклонения по оттенку цвета, расположению пятен, наличию природных вкраплений и кристаллов.

Некоторые виды мрамора имеют рыхлую структуру (каверны на полированной плоскости и торцах).

Большие участки вклеенных, мелких камней (брекчи) и шпатлёвки.

Степень полировки зависит от плотности камня и может различаться степенью зеркальности отражения, оценка качества, которой не регламентируется ГОСТом.

Швы, т.е. заметные следы приклеивания двух каменных элементов не являются браком.

Так как материалы, из которых сделаны облицовки (особенно мрамор) малоустойчивы к механическим повреждениям – царапины, выщерблины, выбоины или пятна – то во время монтажа необходимо обратить особое внимание на качество производимых работ, чтобы исключить возможность повреждения. На механические повреждения вследствие монтажа гарантия не распространяется.

Гарантия не распространяется на повреждения, возникшие при транспортировке, вследствие неправильной эксплуатации изделия, монтажа, неправильной чистке и уборки.

Гарантия не распространяется на повреждения возникшие в связи с форс мажорными обстоятельствами (природные катаклизмы, наводнения, пожары и т.д.).

В случае возникновения необходимости ремонта каминной топки, что связано с демонтажем элементов портала – производитель каминных порталов не несёт материальной ответственности.

Основанием для рассмотрения рекламации является правильно заполненный и подписанный Гарантийный Талон.

Дата покупки

Название

Клиент

Продавец

Улица

/подпись и печать/

Город

Страна