



## Инструмент-24

Интернет магазин строительного оборудования  
141400 г. Химки, Коммунальный проезд, вл. 30

+7 495 800-78-87

zakaz@tool-24.ru

www.tool-24.ru



### Реверсивная виброплита BOMAG BPR 45/55 D/E

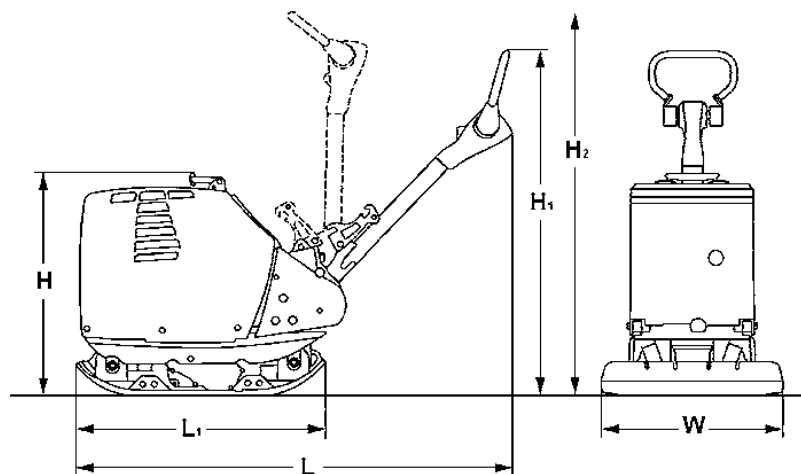


#### Стандартное оборудование:

- Защитный капот двигателя из высокопрочной стали
- Управление одной ручкой
- Виброзащищённая рукоятка управления
- Регулируемая по высоте рукоятка управления
- Рукоятка управления, фиксируемая в транспортном и рабочем положениях
- Управление вибрацией и оборотами двигателя на рукоятке управления
- Износостойкая днищевая плита с порошковой окраской
- Уширители плиты (550 мм)
- Автоматическая система декомпрессии
- Многофункциональная складная центральная транспортировочная проушина
- Полностью защищённый ременной привод
- Электрический стартер с возможностью ручного запуска
- Счетчик моточасов
- Защита от неконтролируемого движения назад

Общество с ограниченной ответственностью «Инструмент-24»  
Адрес юридический: 141400, г. Химки, Коммунальный проезд владение 30, офис 105  
Адрес фактический: 141400, г. Химки, Коммунальный проезд владение 30, офис 105  
Телефон/ Факс: +7 (495) 800-78-87 ИИН 5047140355 КПП 504701001 ОГРН 1135047002694  
E-mail: [zakaz@tool-24.ru](mailto:zakaz@tool-24.ru) [www.tool-24.ru](http://www.tool-24.ru)

- Сигнал низкого уровня масла в двигателе
- Инструкция по эксплуатации и обслуживанию и каталог запчастей



#### Габаритные размеры:

**H:** 790    **H1:** 980    **H2:** 1350    **L:** 1700    **L1:** 900    **W:** 550

#### Технические характеристики:

<b>BPR 45/55 D/E</b>	
<b>Вес:</b>	
Рабочий вес CECE	400кг
Базовый вес	395 кг
Рабочая ширина	550 мм
Максимальная рабочая скорость	28 м/мин
Максимальный преодолеваемый уклон	35%
<b>Двигатель:</b>	
Охлаждение	воздушное
Количество цилиндров	1
Мощность	6,8 кВт
Топливо	дизельное
<b>Система вибрации:</b>	
Система привода	механическая
Частота вибрации	70 Гц
Центробежная сила	45 кН
Амплитуда	1,55 мм
<b>Заправочные емкости:</b>	
Ёмкость топливного бака	5.0 л