



Инструмент-24

Интернет магазин строительного оборудования
141400 г. Химки, Коммунальный проезд, вл. 30

+7 495 800-78-87

zakaz@tool-24.ru

www.tool-24.ru



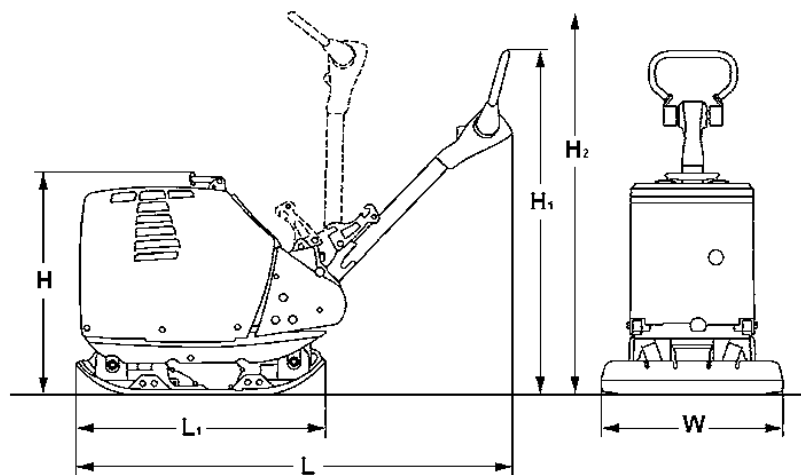
Реверсивная виброплита BOMAG BPR 50/55 D/E



Стандартное оборудование:

- Защитный капот двигателя из высокопрочной стали
- Комфортная рукоятка управления
- Виброзащищённая рукоятка управления
- Регулируемая по высоте рукоятка управления
- Рукоятка управления, фиксируемая в транспортном и рабочем положениях
- Управление вибрацией и оборотами двигателя на рукоятке управления
- Износостойкая днищевая плита с порошковой окраской
- Уширители плиты (550 мм)
- Автоматическая система декомпрессии
- Многофункциональная складная центральная транспортировочная проушина
- Электрический стартер с возможностью ручного запуска
- Счетчик моточасов
- Защита от неконтролируемого движения назад

Общество с ограниченной ответственностью «Инструмент-24»
Адрес юридический: 141400, г. Химки, Коммунальный проезд владение 30, офис 105
Адрес фактический: 141400, г. Химки, Коммунальный проезд владение 30, офис 105
Телефон/ Факс: +7 (495) 800-78-87 ИНН 5047140355 КПП 504701001 ОГРН 1135047002694
E-mail: zakaz@tool-24.ru www.tool-24.ru



Габаритные размеры:

H: 790 **H1:** 980 **H2:** 1350 **L:** 1700 **L1:** 900 **W:** 550

Технические характеристики:

BPR 50/55 D/E	
Вес:	
Рабочий вес CECE	405кг
Базовый вес	400 кг
Рабочая ширина	550 мм
Максимальная рабочая скорость	28 м/мин
Максимальный преодолеваемый уклон	35%
Двигатель:	
Охлаждение	воздушное
Количество цилиндров	1
Мощность	6,7 кВт
Топливо	дизельное
Система вибрации:	
Система привода	механическая
Частота вибрации	66 Гц
Центробежная сила	50 кН
Амплитуда	1,85 мм
Заправочные емкости:	
Ёмкость топливного бака	5.0 л