



Инструмент-24

Интернет магазин строительного оборудования
141400 г. Химки, Коммунальный проезд, вл. 30

+7 495 800-78-87

zakaz@tool-24.ru

www.tool-24.ru



Реверсивная виброплита BOMAG BPR 55/65 D/E

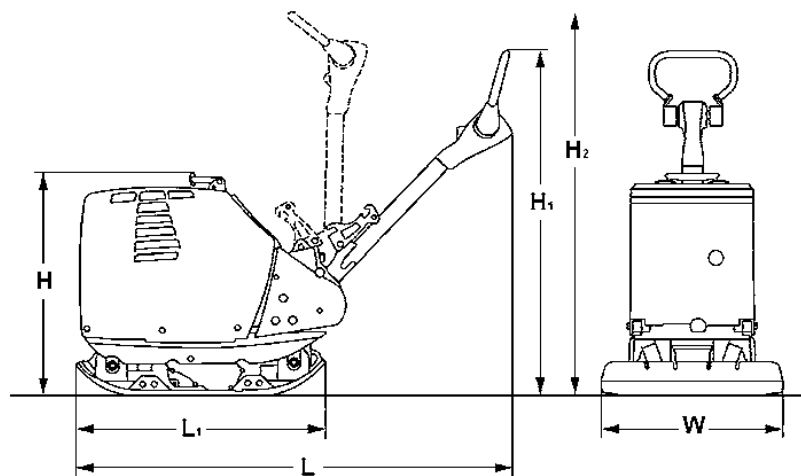


Стандартное оборудование:

- Защитный капот двигателя из высокопрочной стали
- Комфортная рукоятка управления
- Виброзащищённая рукоятка управления
- Регулируемая по высоте рукоятка управления
- Рукоятка управления, фиксируемая в транспортном и рабочем положениях
- Управление вибрацией и оборотами двигателя на рукоятке управления
- Износостойкая днищевая плита с порошковой окраской
- Уширители плиты (650 мм)
- Автоматическая система декомпрессии
- Датчик низкого уровня масла в двигателе
- Многофункциональная складная центральная транспортировочная проушина
- Электрический стартер с возможностью ручного запуска
- Счетчик моточасов
- Защита от неконтролируемого движения назад
- Инструкция по эксплуатации и обслуживанию и каталог запчастей

Дополнительное оборудование:

- Система контроля уплотнения ECONOMIZER (+5 кг)



Габаритные размеры:

H: 790 H1: 980 H2: 1350 L: 1700 L1: 900 W: 650

Технические характеристики:

BPR 55/65 D/E	
Вес:	
Рабочий вес CECE	455кг
Базовый вес	450 кг
Рабочая ширина	650 мм
Максимальная рабочая скорость	28 м/мин
Максимальный преодолеваемый уклон	35%
Двигатель:	
Охлаждение	воздушное
Количество цилиндров	1
Мощность	6,8 кВт
Топливо	дизельное
Система вибрации:	
Система привода	механическая
Частота вибрации	66 Гц
Центробежная сила	55 кН
Амплитуда	1,85 мм
Заправочные емкости:	
Ёмкость топливного бака	5.0 л