



Инструмент-24

Интернет магазин строительного оборудования
141400 г. Химки, Коммунальный проезд, вл. 30

+7 495 800-78-87

zakaz@tool-24.ru

www.tool-24.ru



Реверсивная виброплита BOMAG BPR 70/70 D/E



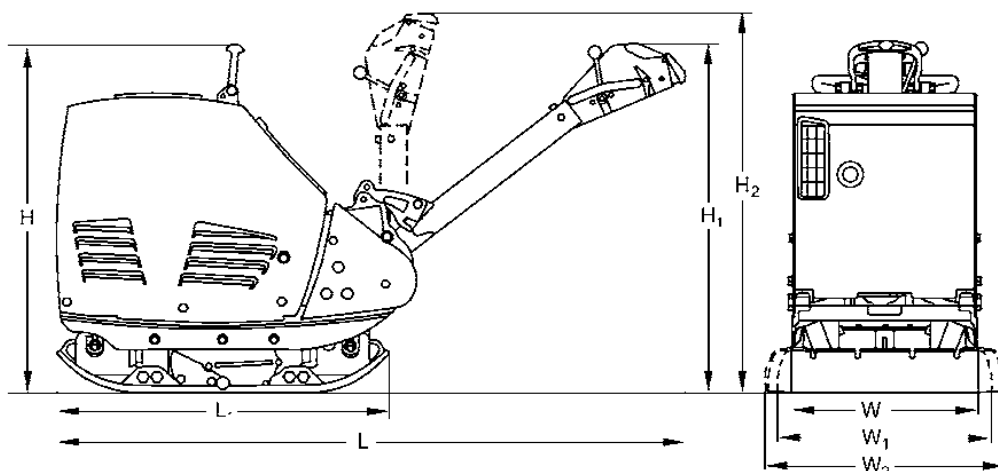
Стандартное оборудование:

- Защитный капот двигателя из высокопрочной стали
- Комфортная рукоятка с органами управления Tip-Control
- Виброзащищённая рукоятка управления
- Регулируемая по высоте рукоятка управления
- Рукоятка управления, фиксируемая в транспортном и рабочем положениях
- Управление вибрацией и оборотами двигателя на рукоятке управления
- Износостойкая днищевая плита с порошковой окраской
- Уширители плиты (700 мм)
- Автоматическая система декомпрессии
- Автоматический останов двигателя при низком уровне масла
- Многофункциональная складная центральная транспортировочная проушина
- Электрический стартер с возможностью ручного запуска
- Счетчик моточасов
- Защита от неконтролируемого движения назад
- Инструкция по эксплуатации и обслуживанию и каталог запчастей

Общество с ограниченной ответственностью «Инструмент-24»
Адрес юридический: 141400, г. Химки, Коммунальный проезд владение 30, офис 105
Адрес фактический: 141400, г. Химки, Коммунальный проезд владение 30, офис 105
Телефон/ Факс: +7 (495) 800-78-87 ИНН 5047140355 КПП 504701001 ОГРН 1135047002694
E-mail: zakaz@tool-24.ru www.tool-24.ru

Дополнительное оборудование:

- Система контроля уплотнения **ECONOMIZER (+5 кг)**



Габаритные размеры:

H: 870 H1: 1030 H2: 1470 L: 1860 L1: 980 W1: 700

Технические характеристики:

BPR 70/70 D/E	
Вес:	
Рабочий вес CECE	580кг
Базовый вес	570 кг
Рабочая ширина	700 мм
Максимальная рабочая скорость	28 м/мин
Максимальный преодолеваемый уклон	35%
Двигатель:	
Охлаждение	воздушное
Количество цилиндров	1
Мощность	9.3 кВт
Топливо	дизельное
Система вибрации:	
Система привода	механическая
Частота вибрации	66 Гц
Центробежная сила	70 кН
Амплитуда	1,80 мм
Заправочные емкости:	
Ёмкость топливного бака	10.0 л