



## Инструмент-24

Интернет магазин строительного оборудования  
141400 г. Химки, Коммунальный проезд, вл. 30

+7 495 800-78-87

zakaz@tool-24.ru

www.tool-24.ru



### Реверсивная виброплита BOMAG BPR 100/80 D/E



#### Стандартное оборудование:

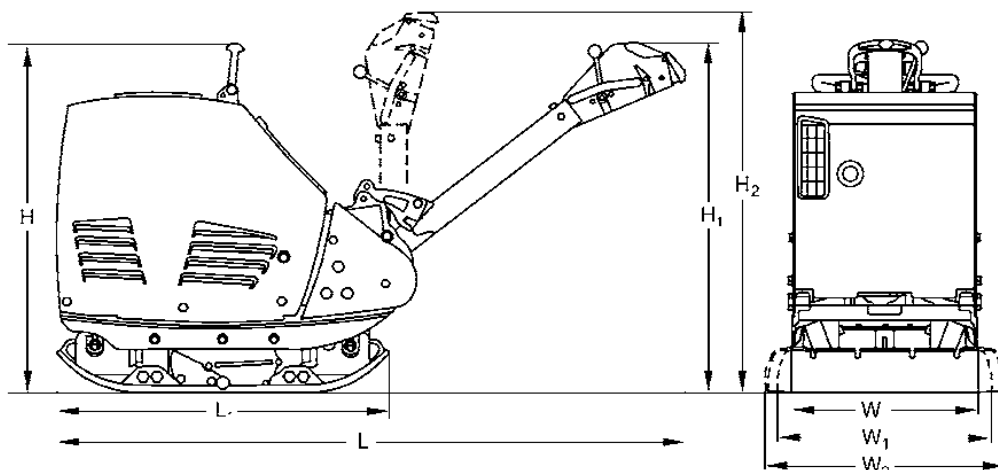
- Защитный капот двигателя из высокопрочной стали
- Комфортная рукоятка с органами управления Tip-Control
- Виброзащищённая рукоятка управления
- Регулируемая по высоте рукоятка управления
- Рукоятка управления, фиксируемая в транспортном и рабочем положениях
- Управление вибрацией и оборотами двигателя на рукоятке управления
- Износостойкая днищевая плита с порошковой окраской
- Уширители плиты (800 мм)
- Автоматическая система декомпрессии
- Автоматический останов двигателя при низком уровне масла
- Многофункциональная складная центральная транспортировочная проушина
- Электрический стартер с возможностью ручного запуска
- Счетчик моточасов

Общество с ограниченной ответственностью «Инструмент-24»  
Адрес юридический: 141400, г. Химки, Коммунальный проезд владение 30, офис 105  
Адрес фактический: 141400, г. Химки, Коммунальный проезд владение 30, офис 105  
Телефон/ Факс: +7 (495) 800-78-87 ИНН 5047140355 КПП 504701001 ОГРН 1135047002694  
E-mail: [zakaz@tool-24.ru](mailto:zakaz@tool-24.ru) [www.tool-24.ru](http://www.tool-24.ru)

- Защита от неконтролируемого движения назад
- Инструкция по эксплуатации и обслуживанию и каталог запчастей

**Дополнительное оборудование:**

- Система контроля уплотнения **ECONOMIZER (+5 кг)**



**Габаритные размеры:**

**H:** 910    **H1:** 1080    **H2:** 1470    **L:** 1890    **L1:** 980    **W1:** 800

**Технические характеристики:**

<b>BPR 100/80 D/E</b>	
<b>Вес:</b>	
Рабочий вес CECE	710кг
Базовый вес	705 кг
Рабочая ширина	800 мм
Максимальная рабочая скорость	28 м/мин
Максимальный преодолеваемый уклон	35%
<b>Двигатель:</b>	
Охлаждение	Hatz 1D90 воздушное
Количество цилиндров	1
Мощность	10.3 кВт
Топливо	дизельное
<b>Система вибрации:</b>	
Система привода	механическая
Частота вибрации	56 Гц
Центробежная сила	100 кН
Амплитуда	2.70 мм
<b>Заправочные емкости:</b>	
Ёмкость топливного бака	10.0 л