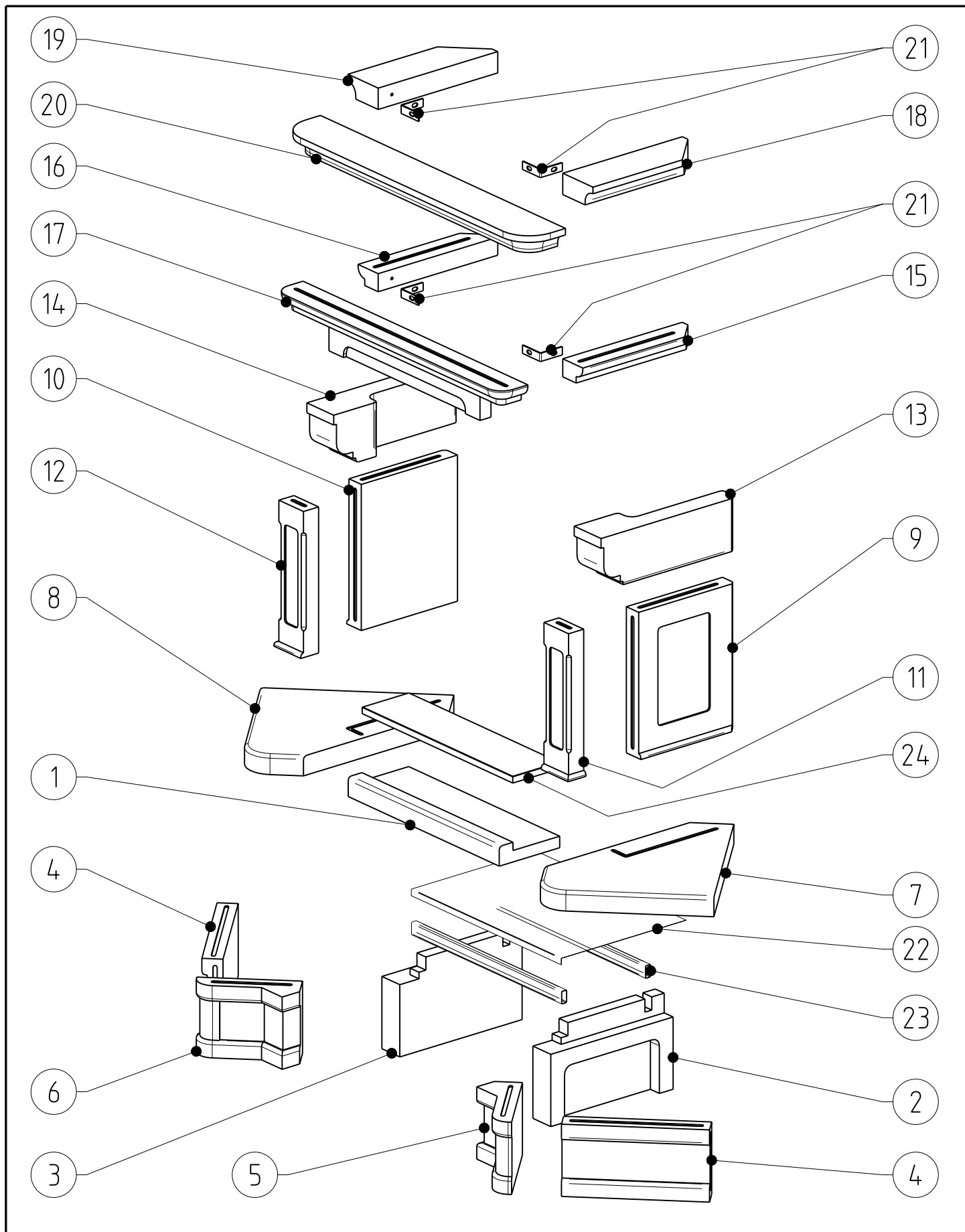


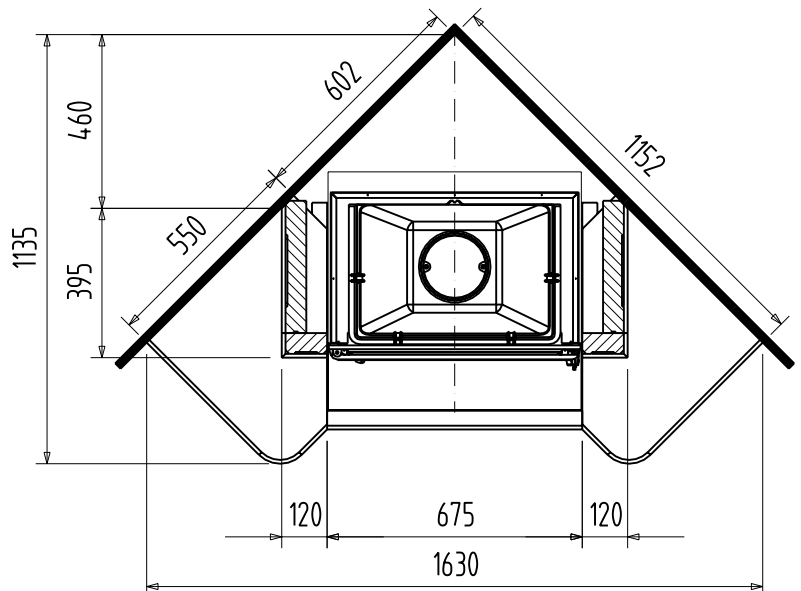
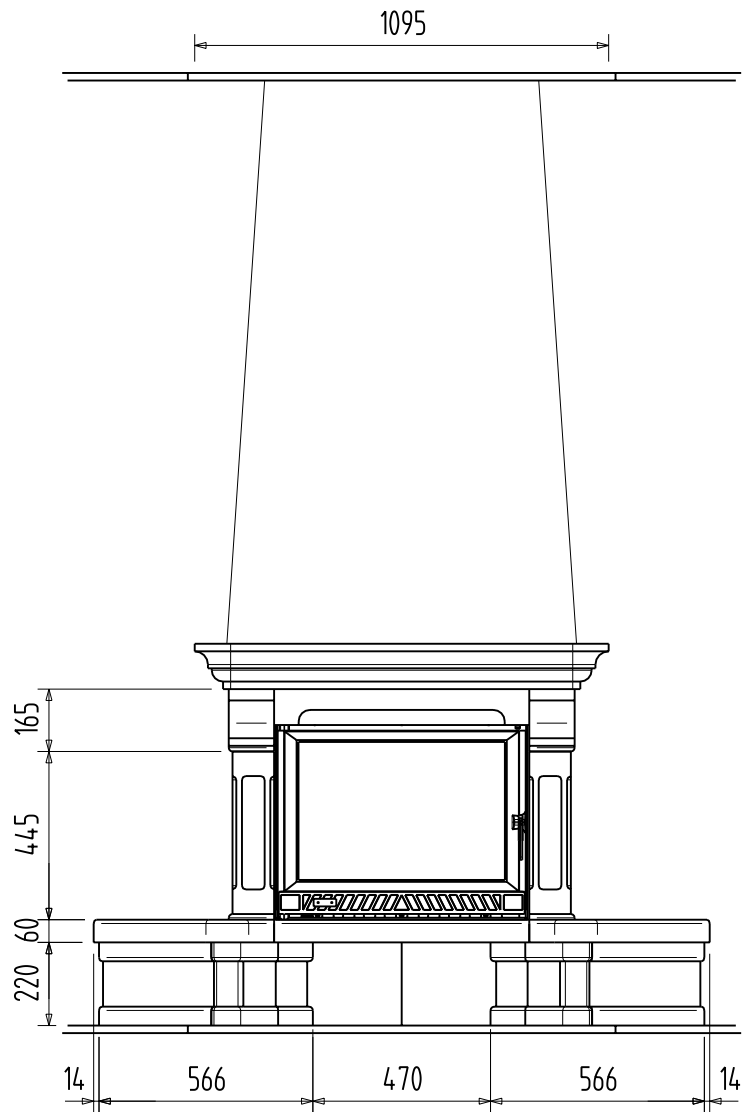
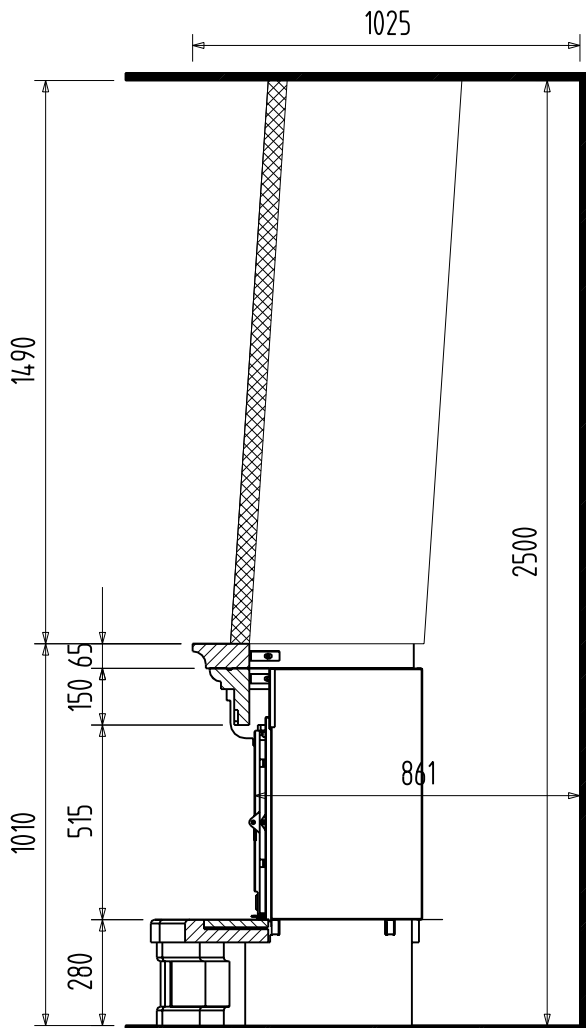
Poids de l'habillage / Fireplace weight / Gewicht des Steinbausatzes: 280 kg

Ce document n'est pas contractuel, le fabricant se réserve le droit de modifier ses modèles sans préavis.  
This document is not contractually binding. The manufacturer reserves the right to modify its models without prior notice.  
Dieses Dokument ist nicht vertraglich. Der Hersteller behält sich das Recht vor, seine Modelle ohne Voranmeldung zu ändern.



Rep Item Nr	Qté Qty Anzahl	Référence Reference Referenz-Nr	n° no Nr	Matière Material Material	Dimensions Dimensions Abmessungen	kg
1	1	rc0675220060x1		Edelroc	675x220x60	11
2	1	ra0445280080d		Edelroc	445x280x80	15
3	1	ra0445280080g		Edelroc	445x280x80	15
4	2	rx0420220060x		Edelroc	420x220x60	10
5	1	ry0300220125d		Edelroc	300x220x125	9
6	1	ry0300220125g		Edelroc	300x220x125	9
7	1	rc0550500060d		Edelroc	550x500x60	27
8	1	rc0550500060g		Edelroc	550x500x60	27
9	1	rx0350445065d		Edelroc	445x350x65	18
10	1	rx0350445065g		Edelroc	445x350x65	18
11	1	rs0435135065d		Edelroc	435x135x65	7
12	1	rs0435135065g		Edelroc	435x135x65	7
13	1	rc0495165120d		Edelroc	495x165x120	14
14	1	rc0495165120g		Edelroc	495x165x120	14
15	1	rs0435090055d		Edelroc	435x90x55	4
16	1	rs0435090055g		Edelroc	435x90x55	4
17	1	ry1005150105x		Edelroc	1005x150x105	16
18	1	rx0120445065d		Edelroc	445x120x65	6
19	1	rx0120445065g		Edelroc	445x120x65	6
20	1	rw1095150065x		Edelroc	1095x150x65	19
21	4	patte-ass-50347	50347	Acier / Steel / Stein	80x80x25	0
22	1	Tole		Acier / Steel / Stein	670x454x20	2
23	2	Tube40x20		Acier / Steel / Stein	670x40x20	2
24	1	gdd0673170020a	54404	Marbre / Marble / Marmor	673x170x20	6

Plan d'implantation / Layout drawing / Einbauplan



Phases de montage / Phases of assembly / Aufbauphasen

