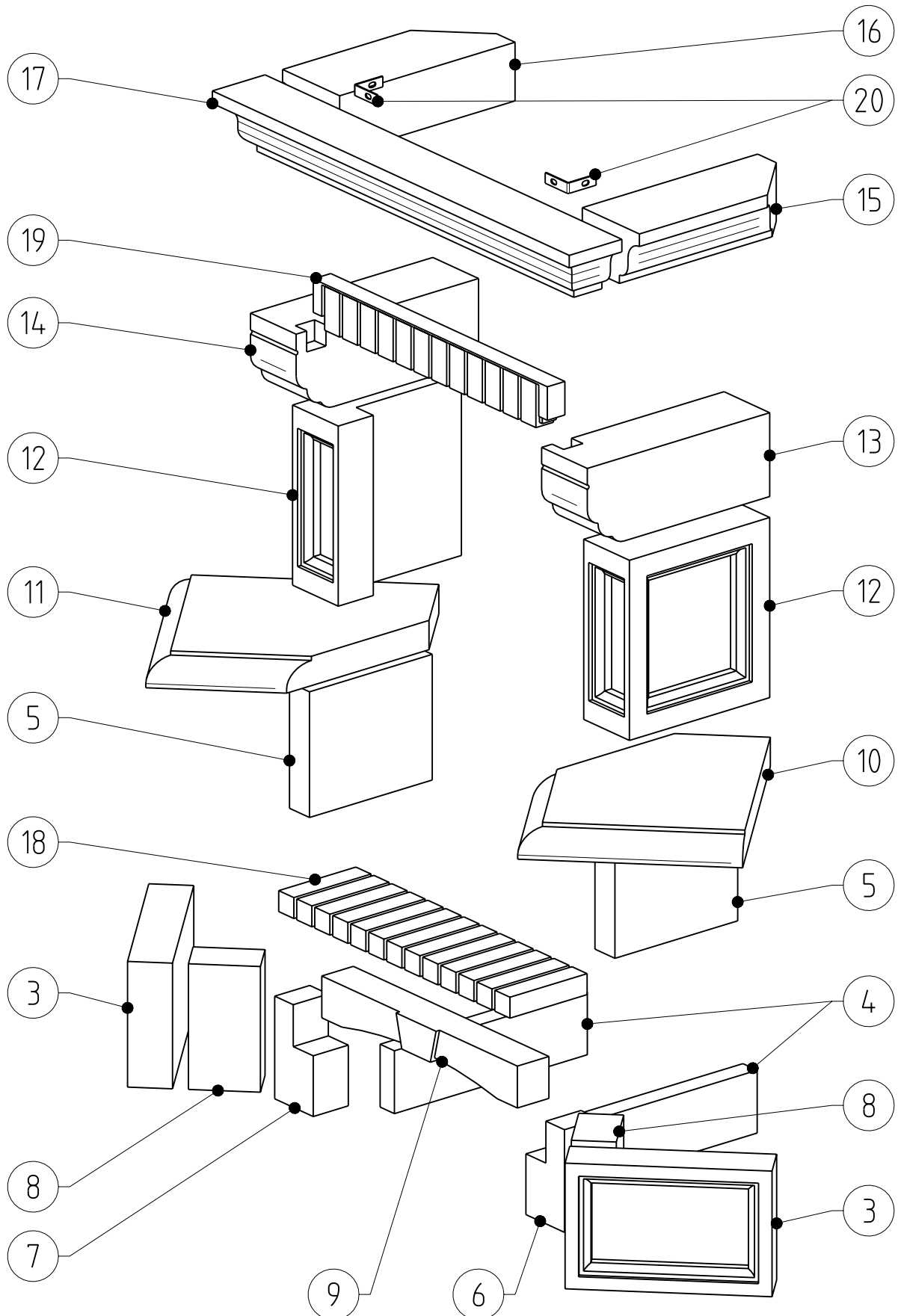


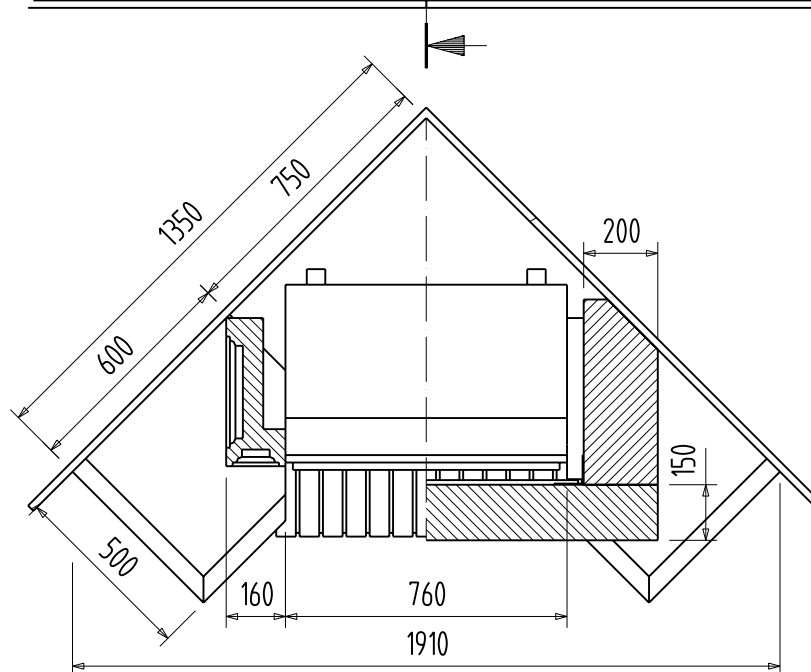
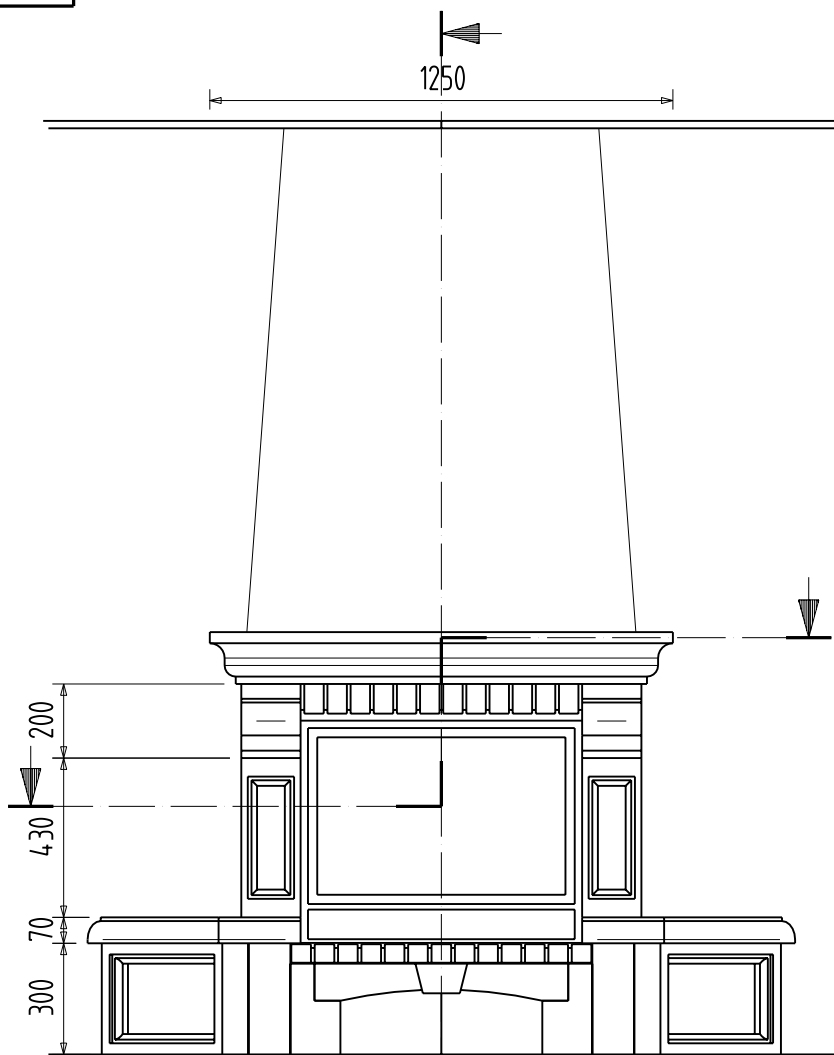
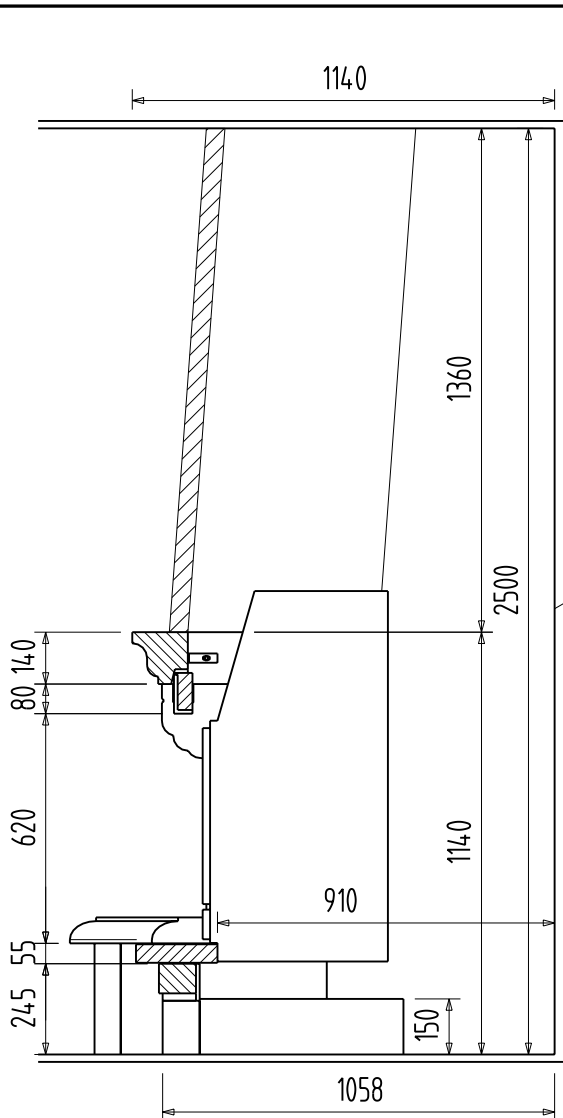
Poids de l'habillage / Fireplace weight / Gewicht des Steinbausatzes: 495 kg

Ce document n'est pas contractuel, le fabricant se réserve le droit de modifier ses modèles sans préavis.
This document is not contractually binding. The manufacturer reserves the right to modify its models without prior notice.
Dieses Dokument ist nicht vertraglich. Der Hersteller behält sich das Recht vor, seine Modelle ohne Voranmeldung zu ändern.



Rep Item Nr	Qté Qty Anzahl	Référence Reference Referenz-Nr	n° no Nr	Matière Material Material	Dimensions Dimensions Abmessungen	kg
3	2	ra0460300100m	-	Edelroc / Edelroc / Edelroc	460x300x100	24
4	2	ra0550150050x	-	Edelroc / Edelroc / Edelroc	550x150x50	10
5	2	ra0350300070x	-	Edelroc / Edelroc / Edelroc	350x300x70	17
6	1	ra0245135100d	-	Edelroc / Edelroc / Edelroc	245x135x100	6
7	1	ra0245135100g	-	Edelroc / Edelroc / Edelroc	245x135x100	6
8	2	ra0300160100x	-	Edelroc / Edelroc / Edelroc	300x160x100	11
9	1	rf0685100100x	-	Edelroc / Edelroc / Edelroc	685x100x100	13
10	1	rw0600500070d	-	Edelroc / Edelroc / Edelroc	600x500x70	41
11	1	rw0600500070g	-	Edelroc / Edelroc / Edelroc	600x500x70	41
12	2	rd0400430160m	-	Edelroc / Edelroc / Edelroc	430x400x160	35
13	1	rc0520200160d	-	Edelroc / Edelroc / Edelroc	520x200x160	38
14	1	rc0520200160g	-	Edelroc / Edelroc / Edelroc	520x200x160	38
15	1	rs0500200140d	-	Edelroc / Edelroc / Edelroc	500x200x140	25
16	1	rs0500200140g	-	Edelroc / Edelroc / Edelroc	500x200x140	25
17	1	rw1250150140x	-	Edelroc / Edelroc / Edelroc	1250x150x140	42
18	1	6e0810220050x	-	Réfractaire / Fireproof / Feuerfest	810x220x50	17
19	1	6m0760110050x2	-	Réfractaire / Fireproof / Feuerfest	820x110x50	8
20	2	patte-ass-50347	50347	Métal / Metal / Metall	80x80x25	-

Plan d'implantation / Layout drawing / Einbauplan



Phases de montage 1 / Phases of assembly 1 / Aufbauphasen 1

