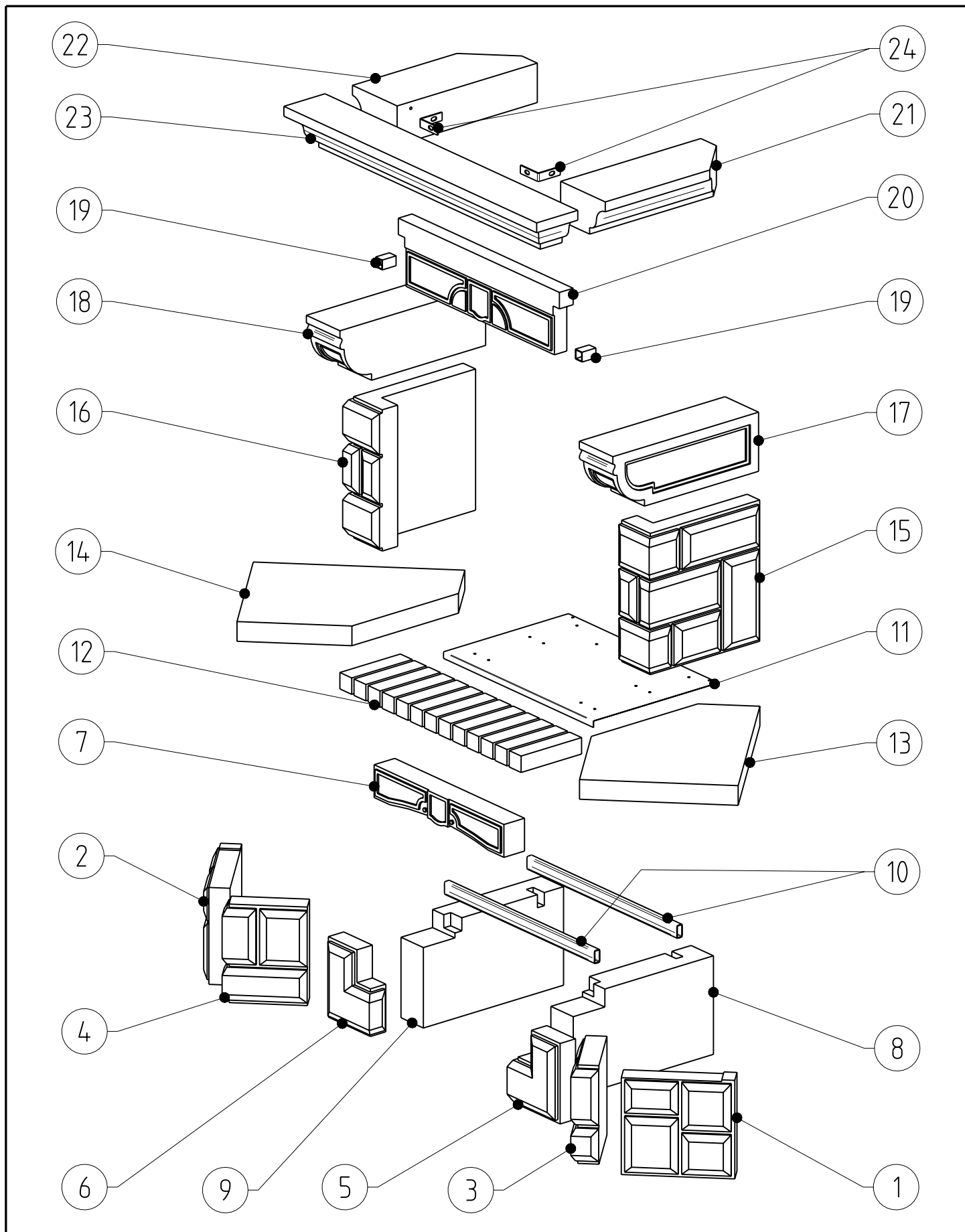


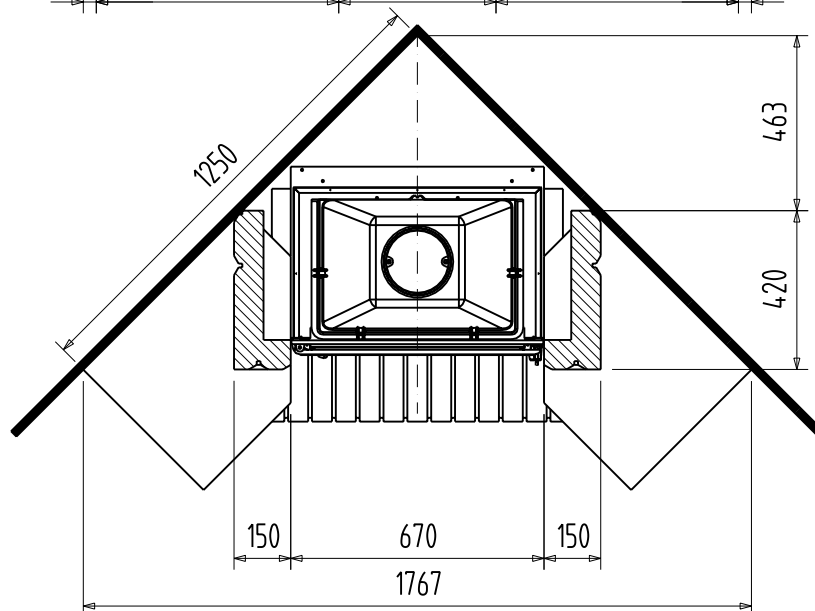
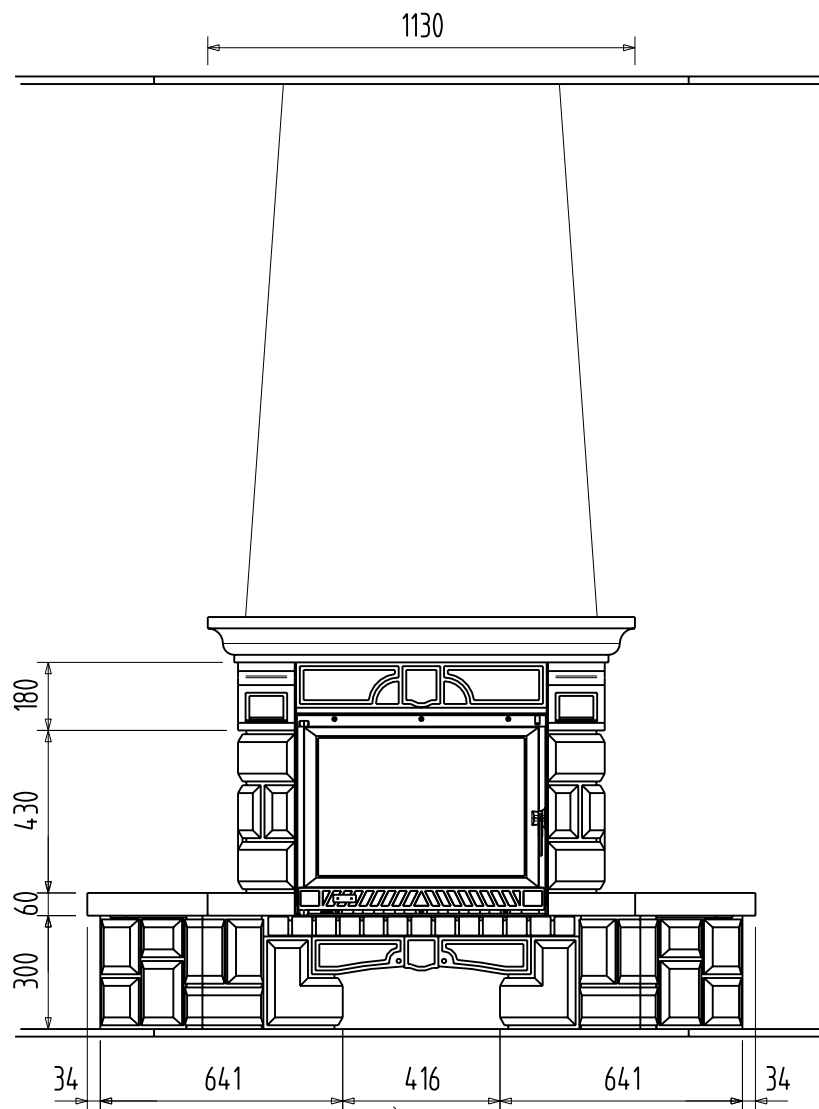
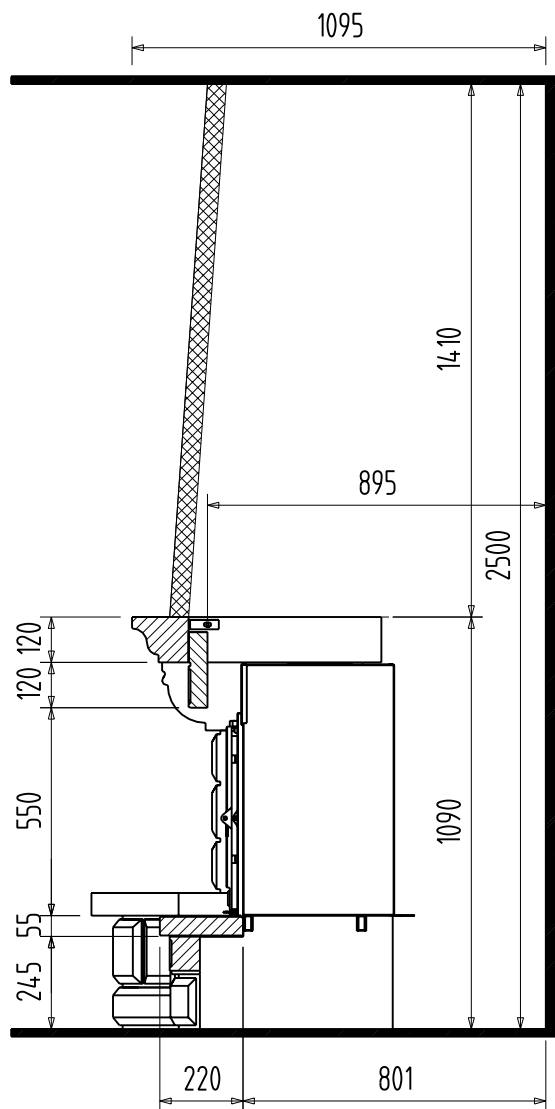
Poids de l'habillage / Fireplace weight / Gewicht des Steinbausatzes: 465 kg

Ce document n'est pas contractuel, le fabricant se réserve le droit de modifier ses modèles sans préavis.
This document is not contractually binding. The manufacturer reserves the right to modify its models without prior notice.
Dieses Dokument ist nicht vertraglich. Der Hersteller behält sich das Recht vor, seine Modelle ohne Voranmeldung zu ändern.



Rep Item Nr	Qté Qty Anzahl	Référence Reference Referenz-Nr.	n° no Nr.	Matière Material Material	Dimensions Dimensions Abmessungen	kg
1	1	rn0322300078d		Edelroc	322x300x78	16
2	1	rn0322300078g		Edelroc	322x300x78	16
3	1	rm0240300078d		Edelroc	300x240x78	12
4	1	rm0240300078g		Edelroc	300x240x78	12
5	1	rn0210245078d		Edelroc	245x210x78	7
6	1	rn0210245078g		Edelroc	245x210x78	7
7	1	re0580100080x		Edelroc	580x100x80	9
8	1	rb0510300100d		Edelroc	510x300x100	34
9	1	rb0510300100g		Edelroc	510x300x100	34
10	2	trav-40x20-L670		Acier / Steel / Stahl	670x40x20	1
11	1	plaq-670x454x20		Acier / Steel / Stahl	670x454x20	2
12	1	6e0810220050x		Réfractaire / Fireproof / Feuerfest	810x220x50	17
13	1	rl0600450060d		Edelroc	600x450x60	33
14	1	rl0600450060g		Edelroc	600x450x60	33
15	1	rp0420430150d		Edelroc	430x420x150	36
16	1	rp0420430150g		Edelroc	430x420x150	36
17	1	rc0530180150d		Edelroc	530x180x150	30
18	1	rc0530180150g		Edelroc	530x180x150	30
19	2	cale-30x30-L50		Edelroc	50x30x30	0
20	1	rb0720200050x		Edelroc	720x200x50	15
21	1	rs0510200120d		Edelroc	510x200x120	22
22	1	rs0510200120g		Edelroc	510x200x120	22
23	1	rw1130150120x		Edelroc	1130x150x120	35
24	2	patte-ass-50347	50347	Acier / Steel / Stahl	80x80x25	0

Plan d'implantation / Layout drawing / Einbauplan



Phases de montage 1 / Phases of assembly 1 / Aufbauphasen 1

