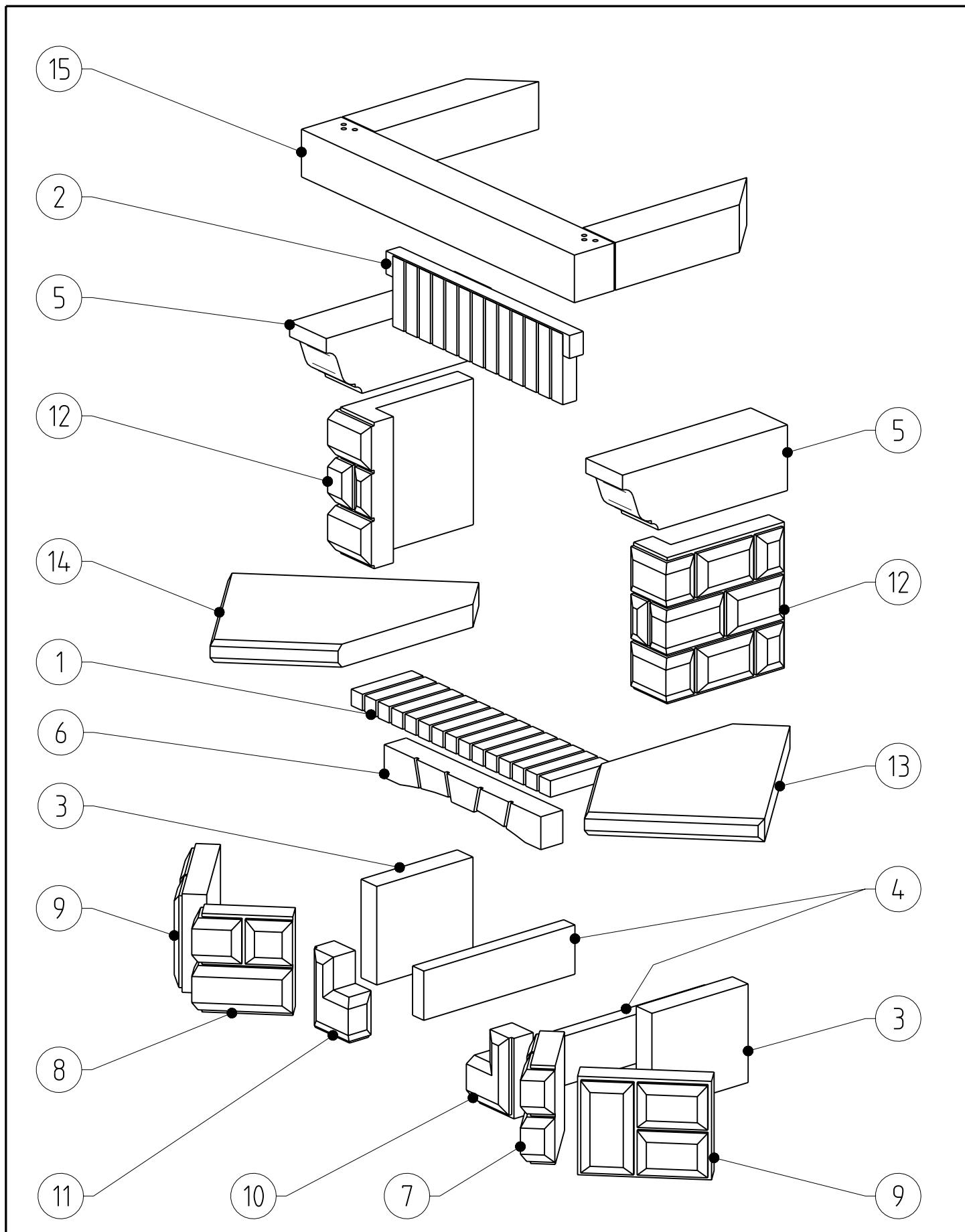


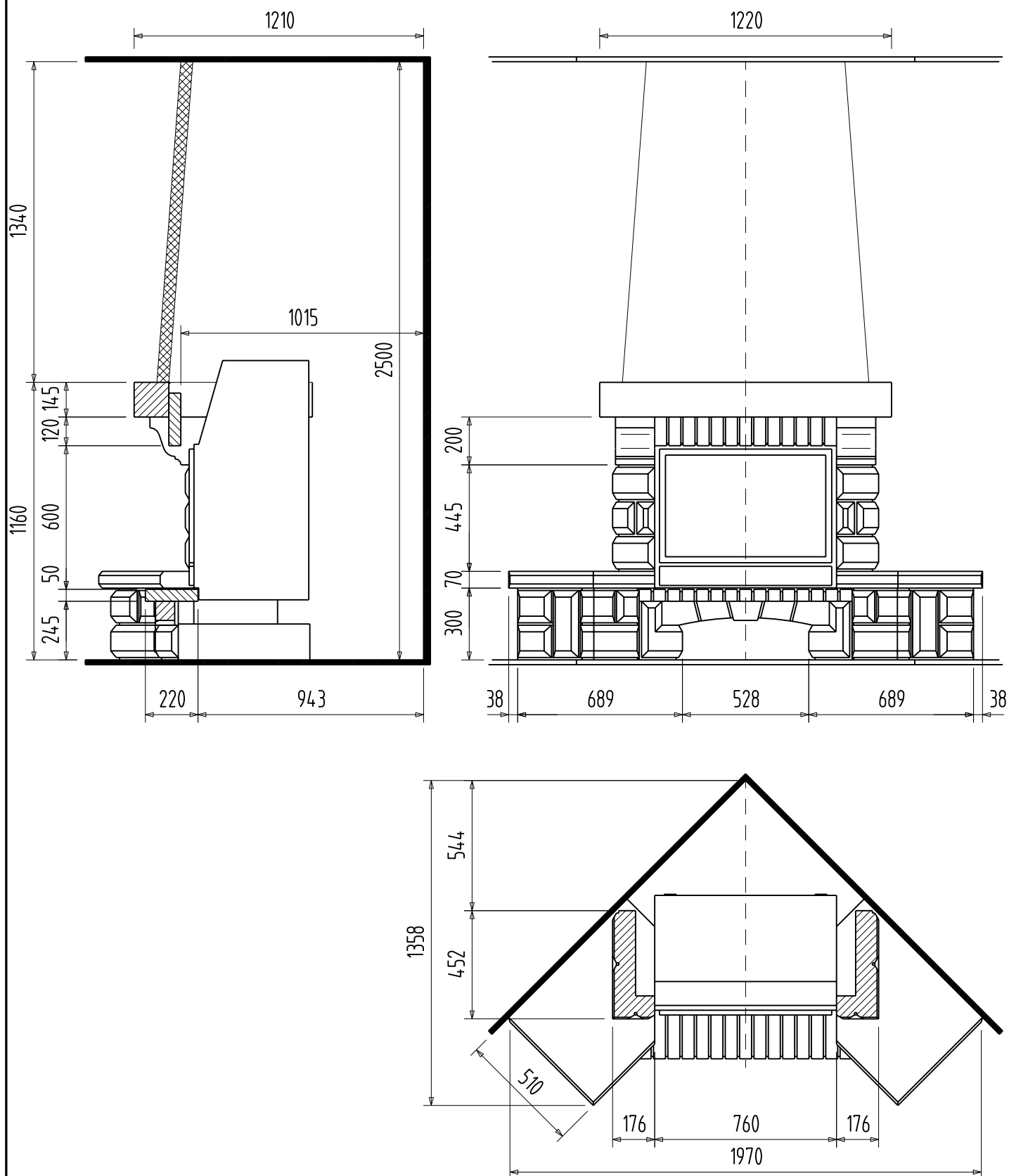
Poids de l'habillage / Fireplace weight / Gewicht des Steinbausatzes: 515 kg

Ce document n'est pas contractuel, le fabricant se réserve le droit de modifier ses modèles sans préavis.  
This document is not contractually binding. The manufacturer reserves the right to modify its models without prior notice.  
Dieses Dokument ist nicht vertraglich. Der Hersteller behält sich das Recht vor, seine Modelle ohne Voranmeldung zu ändern.



Rep Item Nr	Qté Qty Anzahl	Référence Reference Referenz-Nr	n° no Nr	Matière Material Material	Dimensions Dimensions Abmessungen	M
1	1	2e0890220050x		Réfractaire / Fireproof / Feuerfest	890x220x50	19
2	1	2m0760220050x		Réfractaire / Fireproof / Feuerfest	820x220x50	17
3	2	ra0350300070x		Edelroc	350x300x70	17
4	2	ra0550150050x		Edelroc	550x150x50	10
5	2	rc0600200164x		Edelroc	600x200x164	42
6	1	rf0700100080x		Edelroc	700x100x80	11
7	1	rm0284300096d		Edelroc	284x300x96	17
8	1	rm0284300096g		Edelroc	284x300x96	17
9	2	rm0380300096x		Edelroc	380x300x96	24
10	1	rn0181245096d		Edelroc	181x245x96	7
11	1	rn0181245096g		Edelroc	181x245x96	7
12	2	rp0452445176x		Edelroc	452x445x176	48
13	1	rr0710510070d		Edelroc	710x510x70	49
14	1	rr0710510070g		Edelroc	710x510x70	49
15	1	pc12207451454		Bois / Wood / Holz	1220x745x145	38

Plan d'implantation / Layout drawing / Einbauplan



Phases de montage 1 / Phases of assembly 1 / Aufbauphasen 1

