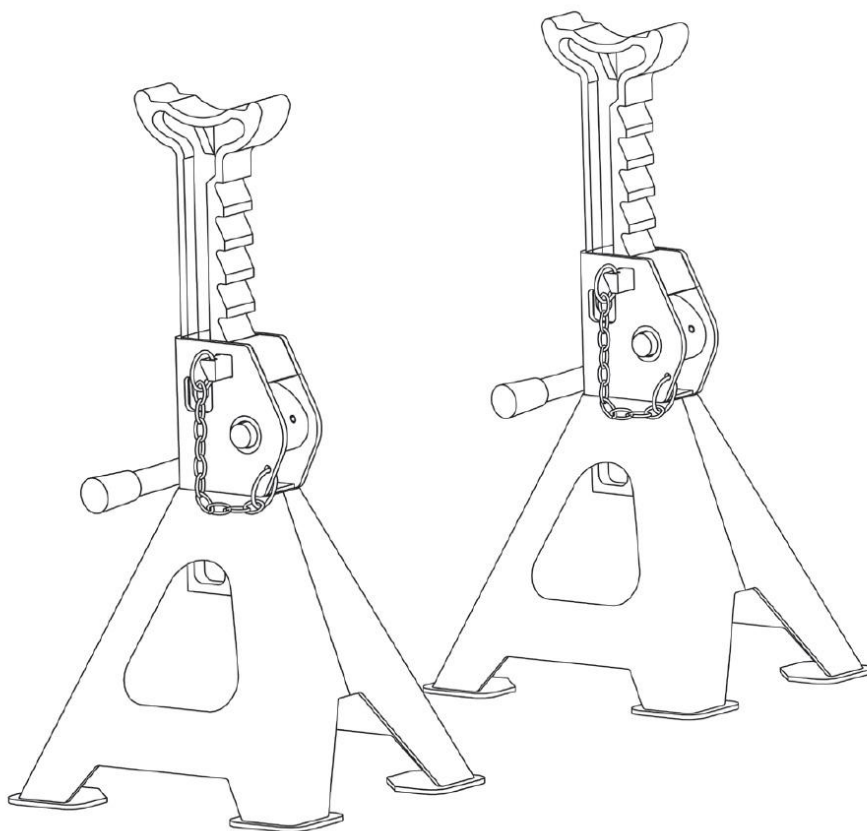


# NORDBERG

## Подставки под машину N3002E, N3003E, N3006E (комплект 2 шт.)



### 1. Предназначение.

Подставки предназначены для удержания поднятого автомобиля на заданной высоте для удобства проведения ремонтных работ, и страховки во время поднятия. Простой механизм обеспечивает легкость регулировки высоты опорной площадки. Оснащены дополнительным страховочным штифтом.

### 2. Технические характеристики.

Модель	N3002E	N3003E	N3006E
Допустимая нагрузка	2 т	3 т	6 т
Минимальная высота	278 мм	288 мм	395 мм
Максимальная высота	420 мм	425 мм	605 мм

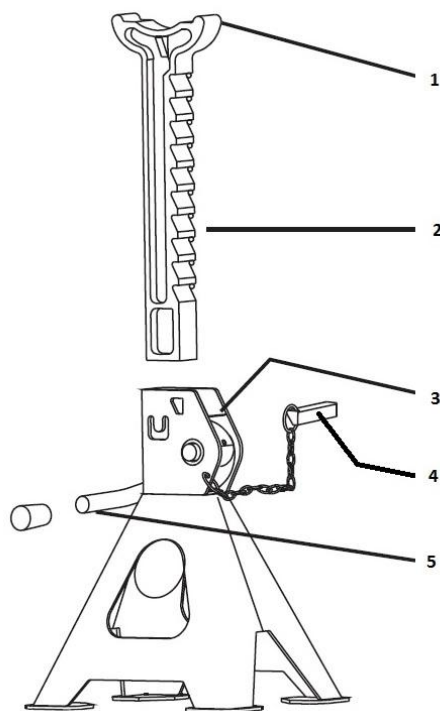
### 3. Меры предосторожности.

- Изучите, убедитесь что понимаете, и следуйте всем инструкциям перед использованием данных подставок.
- Не превышайте номинальную грузоподъемность.
- Используйте исключительно на твердых, горизонтальных поверхностях.
- Использовать только в парах.
- Предназначены исключительно для вывешивания легковых автомобилей.
- Не перемещайте машину установленную на подставках.
- Подводите опорную площадку только к точкам контакта порога/рамы автомобиля, обозначенными производителем вашей машины.
- Любые изменения в данном изделии недопустимы.
- Несоблюдение данных мер может привести к травмам и или ущербу имуществу.

## 4. Работа.

- 4.1. Вставьте выдвижную опору в основание, предварительно подняв рукоятку.
- 4.2. Поставьте подставку под машину и поднимите выдвижную опору на необходимую высоту.
- 4.3. Зафиксируйте данную высоту при помощи страховочного штифта.
- 4.4. Прделайте операции 4.1 - 4.3 для второй подставки. При необходимости вывесить машину полностью используйте вторую пару подставок.
- 4.5. Опустите машину на подставки.
- 4.6. После окончания работ и снятия нагрузки, удалите страховочный штифт и опустите опору подняв рукоятку.

## 5. Устройство.



- 1 - Опорная площадка
- 2 - Выдвижная опора
- 3 - Основание
- 4 - Страховочный штифт
- 5 - Рукоятка

## 6. Гарантия.

- 6.1. ГАРАНТИЙНЫЙ ПЕРИОД: Один год с момента покупки.
- 6.2. Бесплатная гарантия касается только дефектов в материале и качестве, исключая любое другое несоответствующее действие. Доставка и транспортировка до уполномоченных дилеров осуществляется за счет покупателя.
- 6.3. Гарантия не распространяется на подставки, имеющие конструктивные изменения, механические или технические повреждения, следы коррозии, химического воздействия вызванные использованием не по назначению или с нарушением правил и норм эксплуатации и хранения.