

ПРИЛОЖЕНИЕ Edelroc

ОТВЕТСТВЕННОСТЬ

Ответственность производителя ограничивается поставкой камина. Труба должна быть установлена по всем правилам, в соответствии с указаниями данного руководства и действующими нормами СП 7.13130.2009. Работы должны выполняться квалифицированным специалистом, действующим от лица предприятия, способного принять на себя полную ответственность за результат монтажа.

ОБЩИЕ СВЕДЕНИЯ

СВОЙСТВА МАТЕРИАЛОВ

ДЕРЕВЯННАЯ БАЛКА

Балки изготовлены из дуба или экзотических пород дерева (в зависимости от модели). Балки поставляются в виде полуфабриката; их следует отшлифовать и покрасить перед установкой. Мы советуем использовать краски с противогрибковым эффектом или цветной воск. После сушки мы советуем нанести на изделие пчелиный воск. До начала монтажа, при предварительной сборке более чем через неделю после поставки, дубовые балки должны храниться в прохладном месте с постоянным уровнем влажности, а при отсутствии такого места их следует обработать смесью масла и скипидара для стабилизации древесины и во избежание деформаций и образования глубоких трещин. Дерево - это живой материал, трещины, уплотнения и вариации в окраске являются неотъемлемыми характеристиками древесины, особенно дуба, и не являются дефектами.

Балки из экзотических пород дерева упакованы в индивидуальную упаковку, чтобы обеспечить качество древесины и избежать излишнего высыхания. Их также следует хранить в прохладном месте с постоянной влажностью, однако они не требуют предварительной обработки при получении.

РАСПАКОВКА МАТЕРИАЛОВ

При упаковке детали Edelroc для Вашего камина могут оказаться влажными, их окраска может изменяться; окончательно она установится после того, как элементы полностью высохнут (около 4 недель).

НЕОБХОДИМЫЕ МАТЕРИАЛЫ ДЛЯ МОНТАЖА ОБЛИЦОВКИ (не поставляется)

- Гипс для формовки, пакля.
- Белая цементная мастика, в качестве клея для гипсоплит, или клеящая паста в качестве клея для плитки.

ПРИНЦИП СБОРКИ И КРЕПЛЕНИЯ КАМИНОВ EDELROC

Самонесущая структура наших моделей не требует крепления к опорной стене. Все камни будут уложены вплотную без швов каменной кладки с припуском на толщину между различными элементами. К опорной стене крепятся только бетонные перемычки для установки вытяжного колпака (см. детали на ПЛАНЕ В 3 ПРОЕКЦИЯХ в инструкции по монтажу облицовки). В некоторых моделях предусмотрены стоки для избытка клея между различными элементами (крестообразные прорези). Некоторые элементы камина крепятся к полу, к стенам и скрепляются между собой цементной замазкой. Углы между полом, стенами и стенками камина должны быть усилены подушками из гипса и пакли.

ОТДЕЛКА

Для соединений между элементами EDELROC и деталями, поставленными в ходе дальнейших ремонтов, используйте пакет готового порошка, поставляемый с оборудованием (равномерно перемешайте в сухом виде, затем добавьте воды до достижения пастообразного состояния и перемешайте).

ВНИМАНИЕ! Раствор быстро схватывается.

УХОД

Элементы Edelroc

Пятна можно удалить спиртовым уксусом.

Балки

Балки, как и мебель, натираются качественным воском (цветным или неокрашенным). Если после сушки древесины появились трещины, в них следует втереть пчелиный воск.

НАЧАЛО ЭКСПЛУАТАЦИИ

Прежде чем растапливать камин в первый раз, следует выждать не менее двух недель, чтобы все материалы полностью высохли. Вследствие этого, как и у других отопительных устройств, первая растопка должна производиться постепенно, чтобы избежать слишком быстрого расширения и плавки (см. советы по эксплуатации в руководстве к очагу).

СОВЕТЫ ПО МОНТАЖУ

ВНИМАНИЕ

До начала монтажа камина внимательно прочтите инструкции по монтажу и эксплуатации, прилагаемые к облицовке и/или к очагу.

ЗАЩИТА ОТ ТЕПЛОВОГО ИЗЛУЧЕНИЯ

Стена

В месте установки камина следует убрать со стен (пола, потолка) все горючие материалы и материалы, разрушающиеся под воздействием теплового излучения. Температура поверхности стен в доступных местах не должна превышать 50°C. Если в составе опорной стены имеются горючие материалы или материалы, разрушающиеся под воздействием теплового излучения, которые невозможно удалить, между стеной и камином следует установить негорючую перегородку, устойчивую к воздействию высоких температур, на расстоянии 2 см от опорной стены.

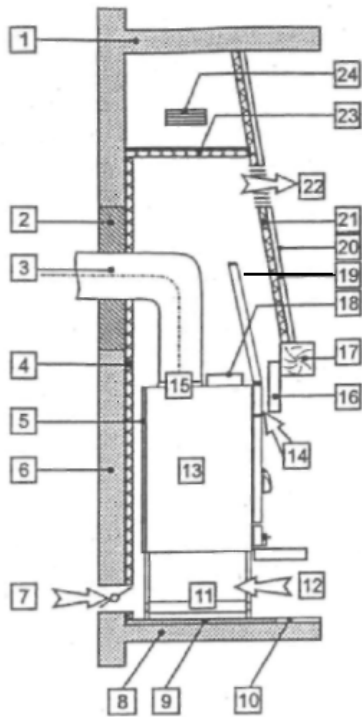
СОВЕТЫ ПО МОНТАЖУ

- 1) Наметьте на полу ось камина.
- 2) Обеспечьте приток свежего воздуха в комнату как можно ближе к очагу. Сечение воздуховода определяется типом очага (см. руководство). При подаче горячего воздуха в другие помещения, отверстие воздуховода для притока свежего воздуха не должно располагаться под обшивкой.
- 3) Установите камин и отрегулируйте высоту очага (если требуется), в зависимости от элементов, составляющих цоколь.
- 4) Подсоедините камин (в зависимости от типа, см. инструкцию к очагу) к имеющейся дымовой трубе, действуя по всем правилам и в соответствии с действующими регламентами. Мы советуем использовать наш НАБОР СОЕДИНЕНИЙ из нержавеющей стали. Мы советуем использовать заслонку для регулировки тяги, доступ к которой должен быть свободным.
- 5) Установите на место все элементы, образующие цоколь (см. схемы ЭТАПЫ МОНТАЖА). Скрепите всю конструкцию слоем гипса, армированного пенечковым волокном. Следите, чтобы отверстие для притока воздуха для горения оставалось открытым.
- 6) Установите и скрепите гипсом очаг, затем полки.
- 7) Установите и скрепите гипсом колонны.
- 8) Установите на место элементы консолей. Установите переднюю панель, убедитесь, что она стоит ровно и дверца очага свободно открывается. Скрепите гипсом консоли.
- 9) Установите и скрепите гипсом элементы перемычки или балку, в зависимости от модели камина.
- 10) Установите переднюю панель, не закрепляя ее.

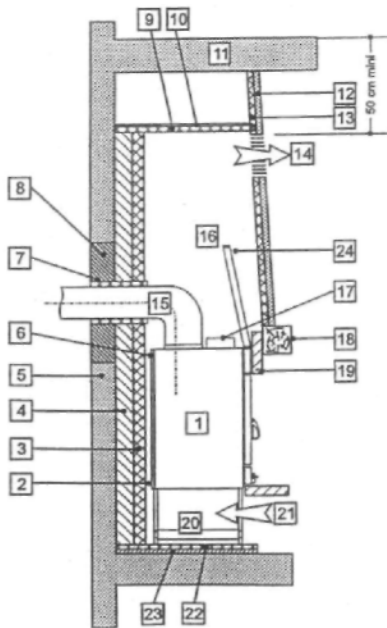
ВЫТЯЖНОЙ КОЛПАК

- 1) Вытяжной колпак, выполненный из негорючих материалов, представляет собой тепловую камеру с вентиляционными решетками. Напоминаем, что со стен и участка потолка рядом с вытяжным колпаком следует снять все горючие материалы и материалы, разрушающиеся под воздействием теплового излучения.
- 2) Внутренние поверхности, подверженные воздействию теплового излучения, и соединительная труба дымохода должны иметь изоляцию из материалов класса М0 (минеральная вата на алюминиевой пленке, алюминиевой пленкой к внутренней поверхности колпака).
- 3) В верхней части колпака выполняется навесной потолок, служащий отражателем, на расстоянии 30 см от потолка помещения. Внутренние стороны полости между навесным потолком и потолком помещения (камера декомпрессии) должны иметь термоизоляцию, так же как и внутренняя полость колпака. Эта полость эффективно вентилируется, если предусмотреть по бокам вентиляционные отверстия (одно вверх, другое вниз) и решетку для вентиляции.
- 4) Вентиляционные решетки тепловой камеры должны устанавливаться обязательно, как можно выше, но не менее чем в 30 см от потолка. Размеры решеток, соответствующие размерам отверстий для доступа воздуха вследствие конвекции, указаны в руководстве по монтажу очага. Закрепите коробки, на которые крепятся решетки.
- 5) Мы советуем предусмотреть смотровое окошко.
- 6) Обмажьте вытяжной колпак. Чтобы избежать окисления решеток, перед их установкой на коробки следует дождаться полного высыхания колпака.

ДОПОЛНИТЕЛЬНАЯ ИНФОРМАЦИЯ



1. Несущий элемент конструкции из воспламеняющихся строительных материалов, требующий защиты.
2. Сменный строительный материал. Примите меры по теплоизоляции.
3. Соединительный элемент
4. Теплоизоляция со стороны задней стенки (плита из каменной ваты, облицованная алюминием, толщина мин. 3 см)
5. Теплозащитная воздушная оболочка (серийно или в качестве дополнительного оборудования)
6. Стенка, подлежащая защите, из воспламеняющегося строительного материала или несущий элемент конструкции из бетона или железобетона
7. Вход воздуха для горения.
8. Несущее основание
9. Плита для распределения нагрузки, подлежащая защите при выполнении из воспламеняющихся строительных материалов.
10. Несгораемое покрытие (например, плиточное).
11. Регулируемые по высоте ножки
12. Вход для конвекционного воздуха (циркуляционный воздух).
13. Топка
14. Зазор для входа воздуха
15. Патрубок для отходящих газов \varnothing 200 мм
16. Фронтон
17. Балка
18. Патрубок для теплого воздуха \varnothing 150 мм (серийно или в качестве дополнительного оборудования)
19. Дверца, поднимающаяся вверх (только 162С)
20. Кожух
21. Теплоизоляция кожуха
22. Решетка для выхода воздуха
23. Дефлектор
24. Отверстие для декомпрессионного воздуха

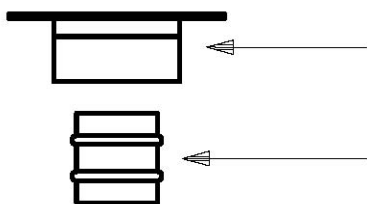


1. Топка
2. Канал для конвекционного воздуха: задняя стенка и боковая стенка: мин. 80 мм
3. Теплоизоляция: задняя стенка и боковая стенка, толщина 30 мм
4. Передняя стенка: толщина 100 мм
5. Стена здания, подлежащая защите
6. Теплозащитная воздушная оболочка (серийно или в качестве дополнительного оборудования)
7. Теплоизоляционный материал
8. Окружение соединительного элемента: из минерального строительного материала
9. Дефлектор
10. Теплоизоляционный слой толщиной 60 мм
11. Потолок комнаты
12. Кожух
13. Теплоизоляция кожуха
14. Выход конвекционного воздуха: не менее 600 см³
15. Соединительный элемент
16. Конвекционная камера
17. Патрубок для теплого воздуха \varnothing 150 мм (серийно или в качестве дополнительного оборудования)
18. Балка
19. Фронтон
20. Регулируемые по высоте ножки
21. Вход конвекционного воздуха: не менее 600 см³
22. Плита для защиты пола
23. Нижний слой теплоизоляции
24. Дверца, поднимающаяся вверх (только для камина 162С)

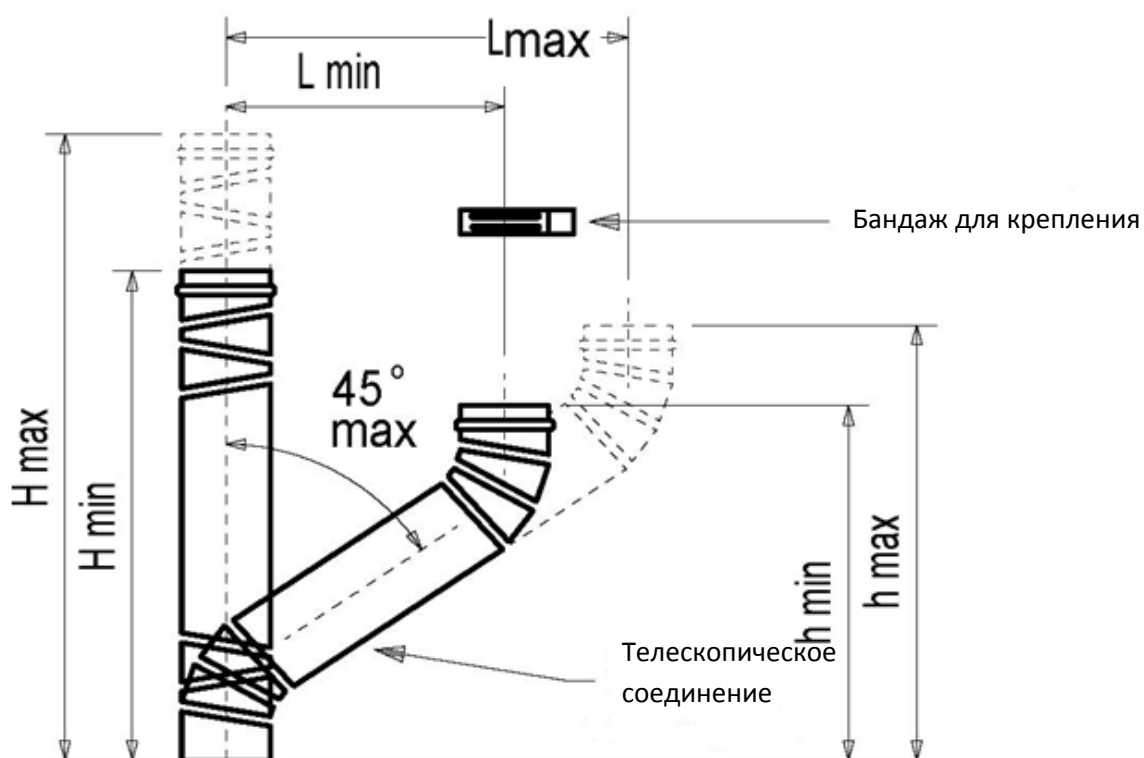
ПРИЛОЖЕНИЕ

НАБОР СОЕДИНЕНИЙ

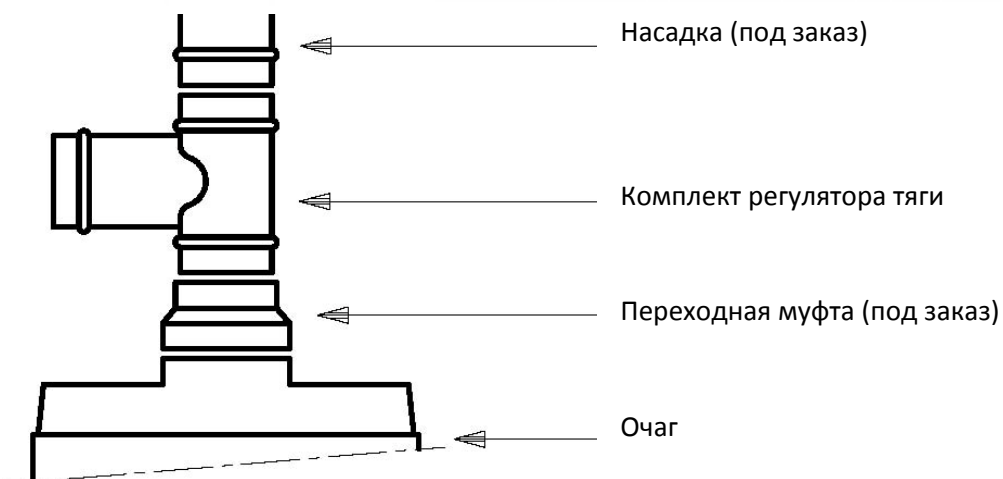
Универсальная панель



Соединение с отводной трубой

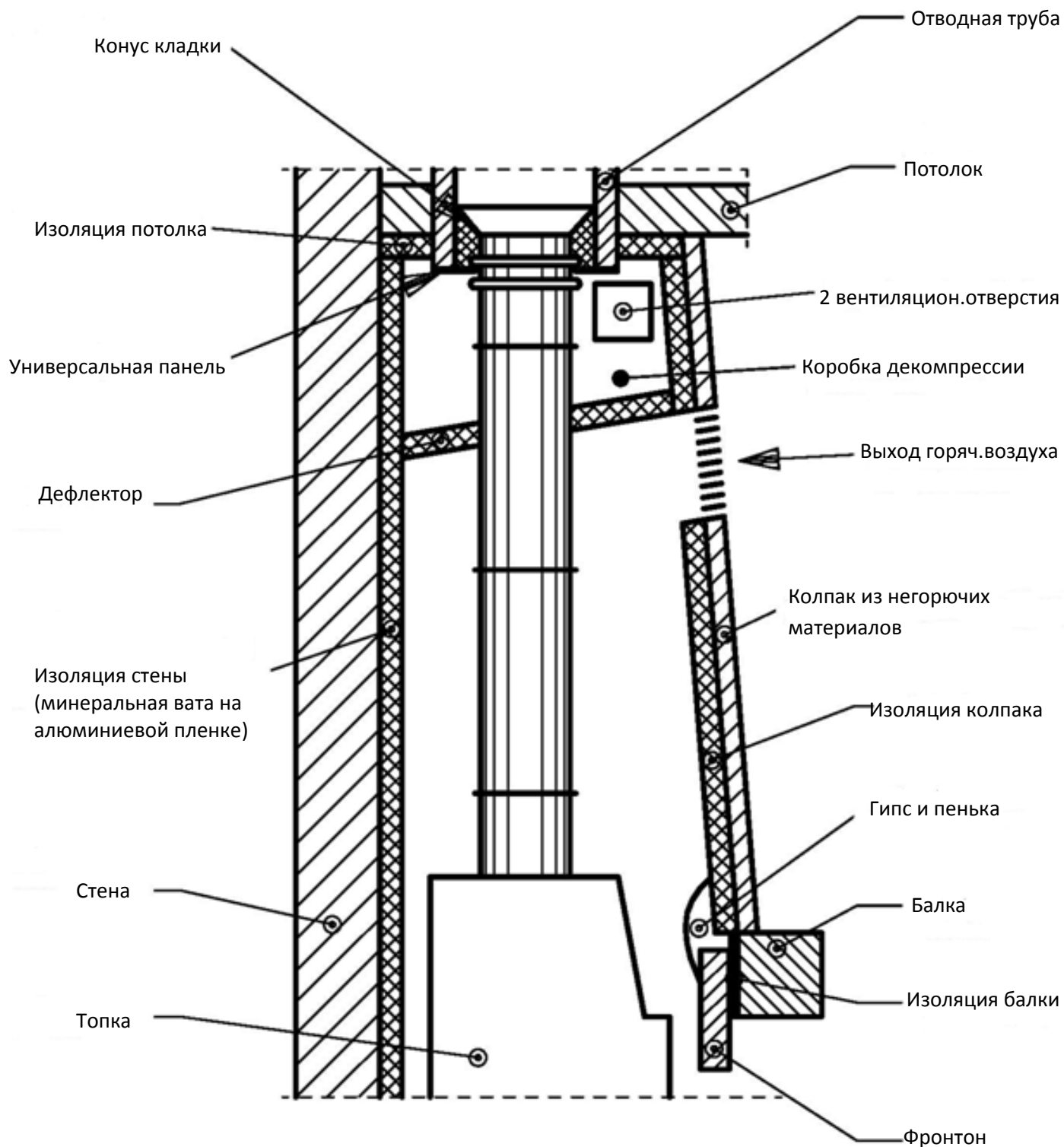


ϕA	H max	H min	h max	h min	L max	L min
153	1650	1120	1250	900	1000	560
180	1110	858	850	730	560	390
200	1190	920	980	830	570	440

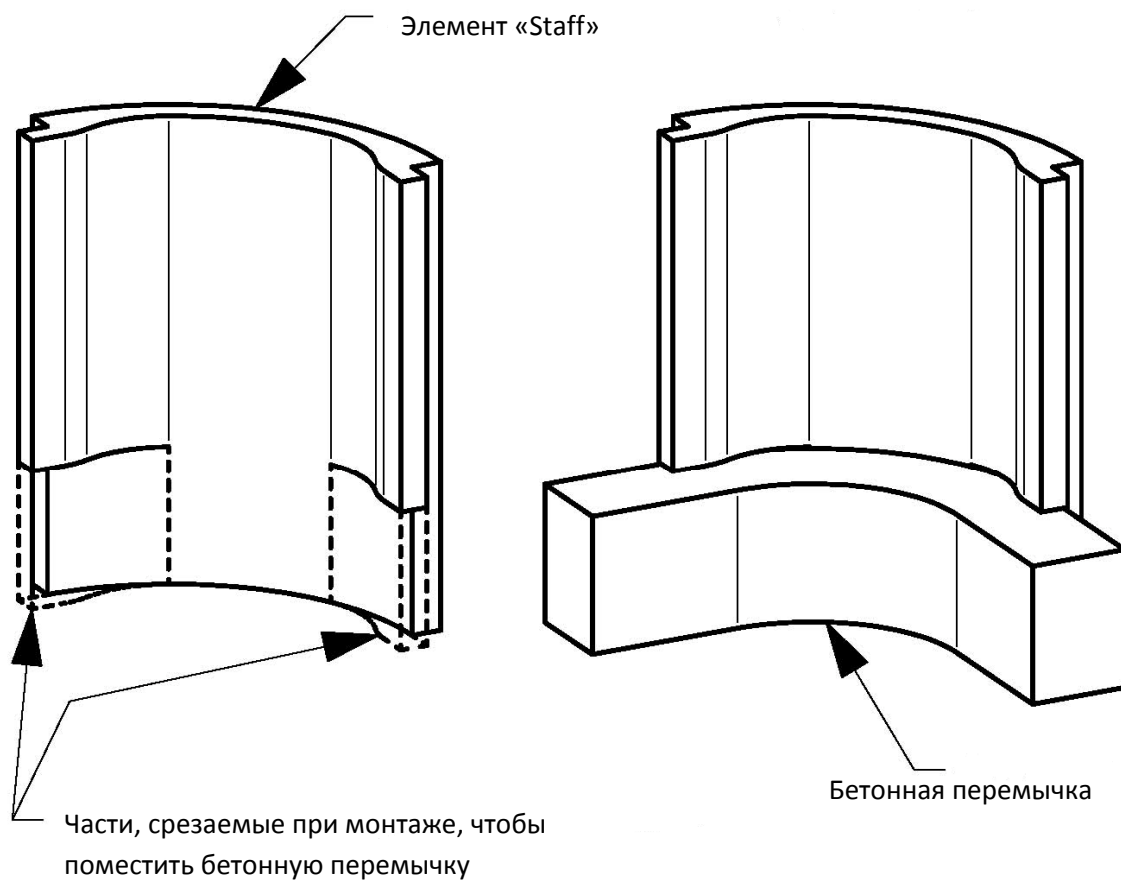


ПРИЛОЖЕНИЕ

ИЗОЛЯЦИЯ ВЫТЯЖНОГО КОЛПАКА (согласно DTU)



ПРИЛОЖЕНИЕ

СХЕМА МОНТАЖА КОЛПАКОВ «STAFF»

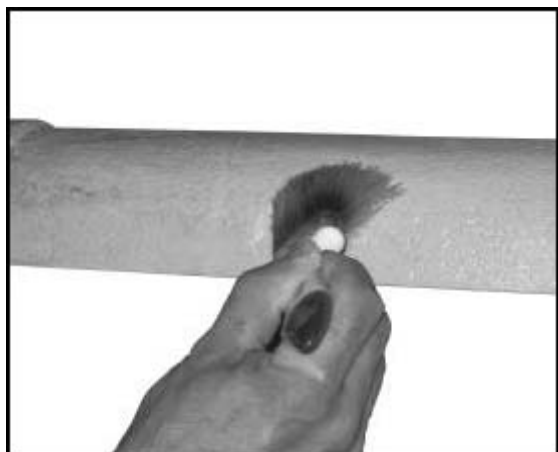
Edelroc: прост в очистке...



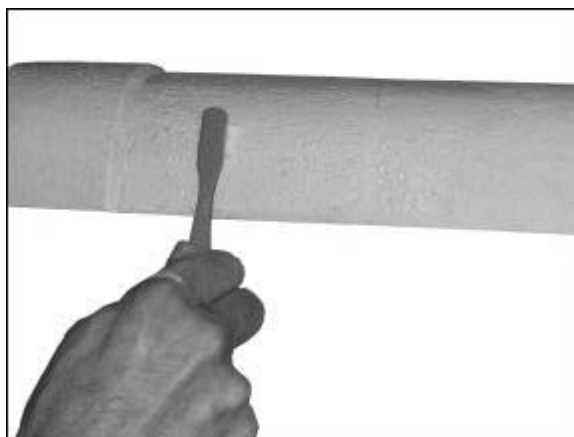
Вы можете очистить изделие от сажи:



нанесите белый спиртовой уксус по всей поверхности



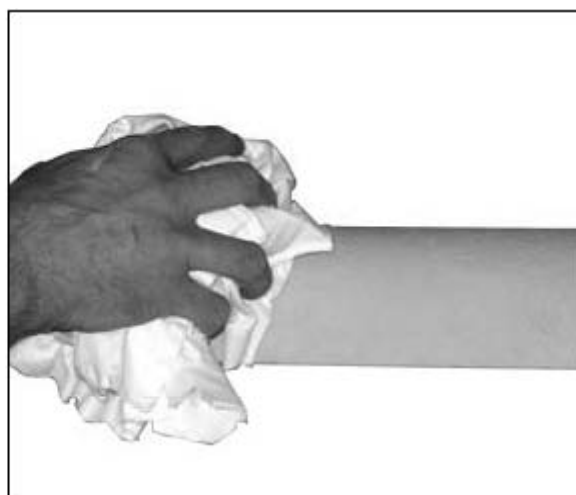
при помощи кисти;



стойкие пятна от кофе, следы карандаша, фломастера,



обуви можно оттереть щеткой и затем протереть насухо тряпкой.



Edelroc: прост в ремонте...

1
Этап 1: склейка разбитых частей


На фотографии выщербленная панель. Вставьте недостающий кусок и приклейте его эпоксидным клеем или цианоакрилатом.



Когда все куски будут установлены на место, уберите излишки клея, пока он не высох.

Edelroc: прост в ремонте...

Этап 2. окончательная отделка

2



Используйте готовый порошок, поставляемый вместе с Вашим камином. Небольшое количество порошка смешайте с водой, следя, чтобы получившаяся смесь была однородной (краситель растворится и придаст смеси окончательный окрас).



ВНИМАНИЕ! Смесь быстро сохнет, повторите операцию, когда смесь станет твердой.



Нанесите смесь шпателем; пока она полностью не высохла, пройдитесь по поверхности щеткой, чтобы очистить ее от каменной крошки, избыток замазки можно убрать наждачной бумагой.

Ремонт завершен и практически незаметен!