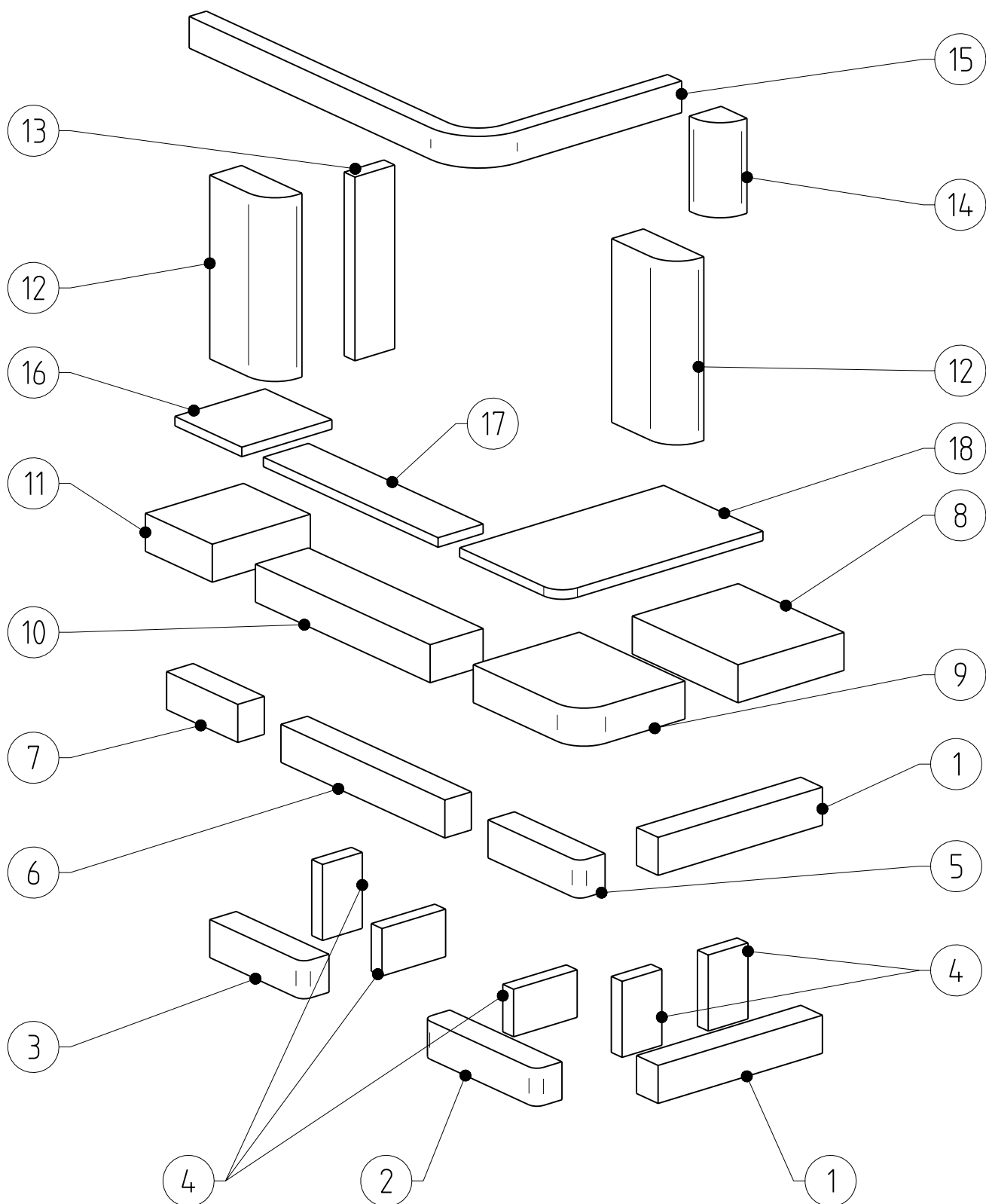


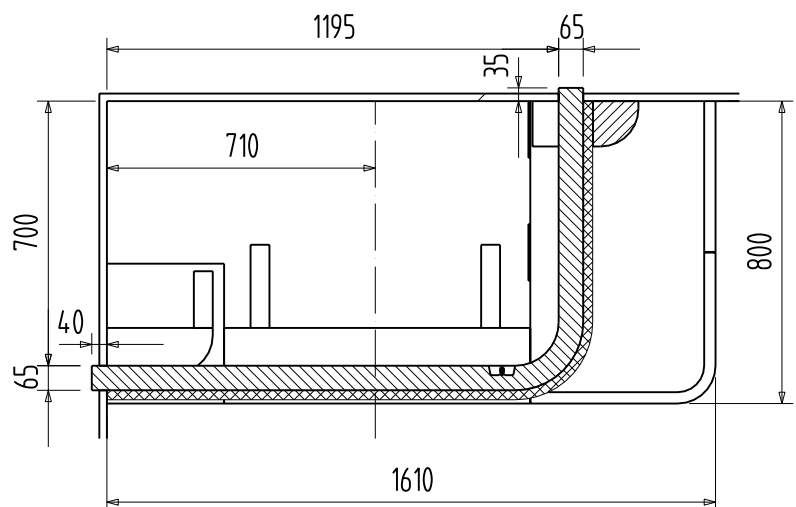
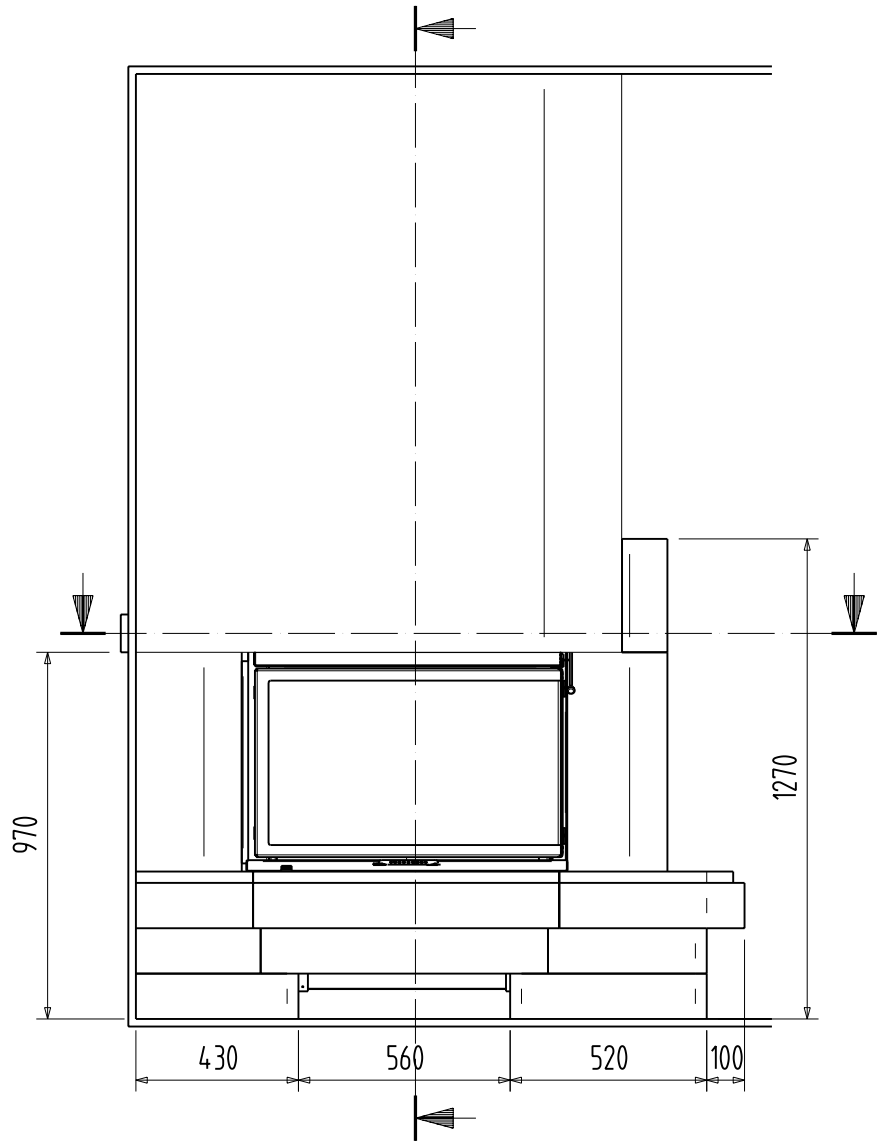
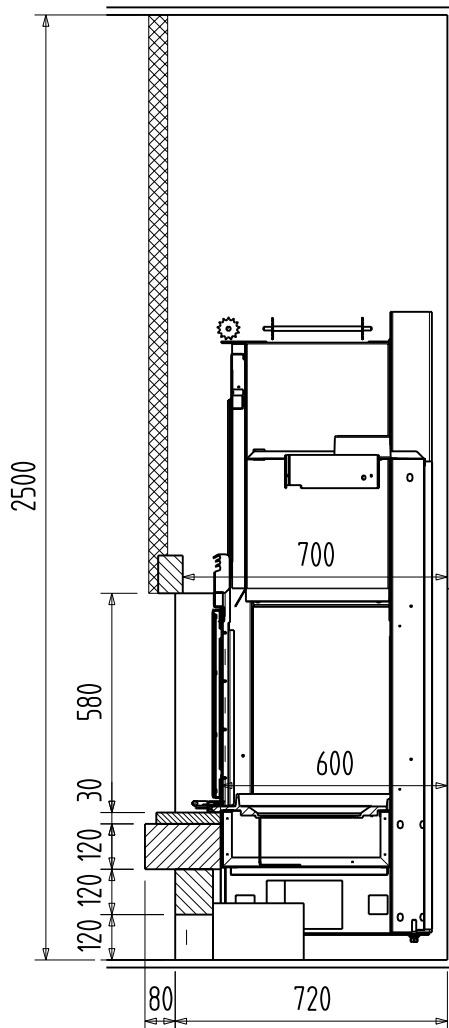
Poids de l'habillage / Fireplace weight / Gewicht des Steinbausatzes: 400 kg

Ce document n'est pas contractuel, le fabricant se réserve le droit de modifier ses modèles sans préavis  
This document is not contractually binding. The manufacturer reserves the right to modify its models without prior notice  
Dieses Dokument ist nicht vertraglich. Der Hersteller behält sich das Recht vor, seine Modelle ohne Voranmeldung zu ändern



Rep Item Nr	Qté Qty Anzahl	Référence Reference Referenz-Nr	n° no Nr	Matière Material Material	Dimensions Dimensions Abmessungen	kg
1	2	dd0620100120x		Pierre / Stone / Stein	620x120x100	13
2	1	dm0520100120x		Pierre / Stone / Stein	520x120x100	11
3	1	dm0430100120x		Pierre / Stone / Stein	430x120x100	9
4	5	dd0240050150x		Pierre / Stone / Stein	240x150x50	3
5	1	dm0420100120x		Pierre / Stone / Stein	420x120x100	9
6	1	dd0760100120x		Pierre / Stone / Stein	760x120x100	16
7	1	dd0330100120x		Pierre / Stone / Stein	330x120x100	7
8	1	dd0490400120x		Pierre / Stone / Stein	490x400x120	42
9	1	dm0490400120x		Pierre / Stone / Stein	490x400x120	42
10	1	dd0810200120x		Pierre / Stone / Stein	810x200x120	35
11	1	dd0310370120x		Pierre / Stone / Stein	370x310x120	25
12	2	dm0580120280x		Pierre / Stone / Stein	580x280x120	33
13	1	dd0580050150x		Pierre / Stone / Stein	580x150x50	8
14	1	dm0300120120x		Pierre / Stone / Stein	300x120x120	7
15	1	xbb1300800100x		Béton / Concrete / Beton	1300x800x100	28
16	1	gdd0310340030x	56449	Marbre / Marble / Marmor	340x310x30	8
17	1	gdd0810170030x	56776	Marbre / Marble / Marmor	810x170x30	11
18	1	gdm0770460030d	56450	Marbre / Marble / Marmor	770x460x30	29

Plan d'implantation / Layout drawing / Einbauplan



Phases de montage 1 / Phases of assembly 1 / Aufbauphasen 1

