

Солнечные модули Delta серии SM изготавливаются из высокоэффективных солнечных элементов категории качества Grade A, что гарантирует высокую производительность, долговечность и надёжность. Прочность модуля обеспечивается применением закалённого стекла и рамы из алюминиевого анодированного профиля (с дренажными отверстиями). Жёсткая конструкция предотвращает деформацию модуля в экстремальных погодных условиях.

## SM 250-24 M



### Фотоэлементы

Технология.....	Монокристалл
Толщина ячейки.....	220 мкм
Кол-во ячеек.....	60 (6x10)
Категория качества.....	Grade A

### Электрические параметры (STC)\*

Пиковая электрическая мощность ( $P_{max}$ ).....	250 Вт
Толеранс.....	+3 %
Номинальное напряжение ( $U_{nom}$ ).....	24 В
Напряжение в точке максимальной мощности ( $U_{mp}$ ).....	30,5 В
Ток в точке максимальной мощности ( $I_{mp}$ ).....	8,21 А
Ток короткого замыкания ( $I_{sc}$ ).....	8,74 А
Напряжение холостого хода ( $U_{oc}$ ).....	37,3 В
Максимальный номинал последовательного предохранителя.....	15 А
КПД элемента ФЭМ.....	17,65 %
Практический КПД модуля.....	15,4 %

\*Стандартные условия измерения (STC): плотность света 1000 Вт/м<sup>2</sup>, воздушная масса AM=1,5, номинальная температура 25°C

### Качество и гарантия

- Контроль качества соответствует стандартам IEC61215 и IEC61730.
- Гарантия на ФЭМ составляет 10 лет, не распространяется на повреждения вызванные механическим, тепловым или иным внешним воздействием.
- Производитель гарантирует сохранение заявленной мощности более чем 90% от номинальной мощности – в течение 10 лет, сохранение заявленной мощности более чем 80% от минимальной номинальной мощности – в течение 25 лет.

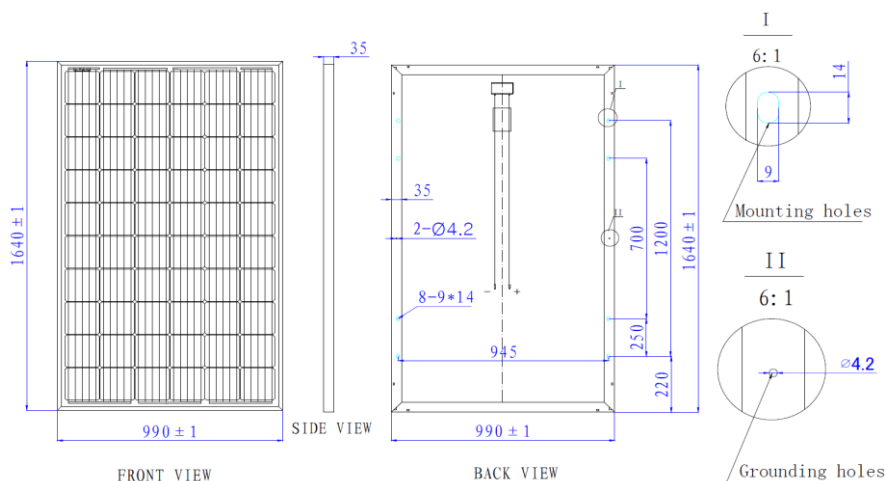
### Температурные коэффициенты

НОСТ* ( $\pm 2^\circ\text{C}$ ).....	$45 \pm 2^\circ\text{C}$
По мощности ( $P_{max}$ ).....	-0,44 %/°C
По напряжению ( $U_{oc}$ ).....	-0,34 %/°C
По току ( $I_{sc}$ ).....	0,06 %/°C
Температура эксплуатации и хранения.....	-40 ÷ 85°C

\*НОСТ - нормальная рабочая температура солнечного модуля

### Механические параметры

Размеры модуля.....	1640 x 990 x 35 мм
Вес.....	19 кг
Фронтальное стекло.....	Калёное просветлённое стекло 3,2 мм
Рама.....	Анодированный алюминий
Клеммная коробка.....	IP 65
Коннекторы.....	MC4
Длина кабеля.....	900 мм
Сечение кабеля.....	4 мм <sup>2</sup>
Количество диодов.....	3
Ветровая нагрузка.....	5400 Па



**ВНИМАНИЕ!** Монтаж и подключение солнечного модуля должны производиться квалифицированным специалистом с соответствующей группой допуска. При подключении солнечного модуля строго соблюдайте полярность подключения. Для заряда АКБ и питания нагрузки обязательно используйте солнечный контроллер заряда. Перед началом использования внимательно ознакомьтесь с инструкцией по эксплуатации.