



Инструкция по эксплуатации и уходу за каминными и печными топками компании Schmid

(далее в инструкции все вышеупомянутые изделия частично описываются под термином «камин», так как являются составной частью конструкции камина)



Содержание:

Предисловие

1 Указания по безопасной эксплуатации

2 Требования к месту установки и монтажу

3 Обслуживание/ Эксплуатация

- 3.1 Допускаемое к использованию топливо
- 3.2 Запуск в эксплуатацию
- 3.3 Разжигание камина
- 3.4 Подкладывание дров
- 3.5 Максимальное количество дров
- 3.6 Работа камина в экономичном режиме
- 3.7 Работа камина в переходный период (весна/осень)
- 3.8 Запуск в эксплуатацию после неотапительного сезона (летнего или теплого периода)
- 3.9 Окончание топки

4 Чистка и техническое обслуживание

- 4.1 Как правильно убирать золу
- 4.2 Чистка стекла дверцы

5 Противопожарная безопасность

Гарантийный талон

Предисловие

В первую очередь разрешите поблагодарить Вас за покупку каминного оборудования компании Schmid !

Наша продукция изготавливается из материалов высшего качества, разрабатывается и конструируется согласно самым новейшим требованиям к теплооборудованию и с использованием современных технологий. Мы предоставляем **5-ти летнюю гарантию** с момента покупки нашего изделия (подробно см. в гарантийном талоне).

Ваш новый камин оснащен специальной техникой сгорания дров, что делает его, при условии профессионального монтажа и соблюдения инструкции по эксплуатации, не только очень экономичным, но и исключительно долговечным и не наносящим ущерба окружающей среде.

Мы просим ознакомиться с данной инструкцией для того, чтобы Вы могли надежно пользоваться нашим оборудованием на протяжении долгих лет.

С уважением и пожеланием приятной атмосферы в Вашем доме !

Компания Schmid

1 Указания по безопасной эксплуатации

Необходимо обязательно передать данную инструкцию по эксплуатации и уходу за каминным оборудованием конечному пользователю!

Перед началом эксплуатации камина обязательно ознакомьтесь с данной инструкцией!

Неправильная эксплуатация камина и отклонение от ниже изложенных правил могут повлечь за собой угрозу жизни и быть причиной пожара !

При возникновении вопросов по эксплуатации или непонимания одного или другого пункта данной инструкции, незамедлительно обращайтесь к официальным представителям компании Schmid !

Пользуйтесь прихватами или перчатками, в случае необходимости контакта с горячими частями камина, так как некоторые части камина очень сильно нагреваются и существует опасность ожога !

Будьте особенно внимательны с маленькими детьми, пожалуйста следите за тем, чтобы они находились на безопасном расстоянии от горячего камина !

Не храните никакие легковоспламеняющиеся жидкости вблизи камина !

Обратите также Ваше внимание на то, что при несоответствующей эксплуатации, Вы теряете право на гарантийное сервисное обслуживание !

2 Требования к месту установки и монтажу

При монтаже камина требуется строго соблюдать предписания государственных строительных органов и государственных правил противопожарной безопасности. Необходимую информацию, в том числе и по правилам подключения к дымоходу, Вы сможете получить в местной администрации.

Привлекайте только квалифицированных специалистов для монтажа камина и дымохода! Специалист, выполняющий монтаж, несет полную ответственность за наличие тяги в дымоходе, приток наружного воздуха для горения и теплоизоляцию конструкции. Транспортируйте топку только в вертикальном положении!

Для каждого камина требуется отдельный дымоход! Минимальная высота дымохода составляет 5 метров. При такой минимально допустимой высоте, подключение к дымоходу должно быть под углом в 45 °. В независимости от высоты дымохода нужно для безупречной работы камина или печи обеспечить оптимальную силу тяги в дымоходе, 12 Па.

Место установки должно соответствовать правилам противопожарной безопасности. Убедитесь перед установкой камина в устойчивости несущей конструкции и ее возможности выдержать вес камина.

Пол перед фронтальной частью камина должен быть выложен из негорючих материалов, к примеру, плитка, стекло или сталь (см. рисунки 1-3 на стр. 4). Такая защита необходима во избежание возгорания, в случае выпадения тлеющих углей или искр из топки камина.

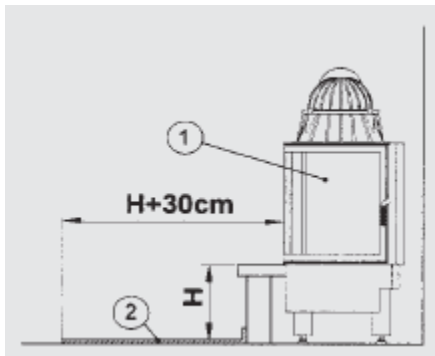


Рисунок 1.

- 1 - каминная топка
- 2 - негорючие материалы

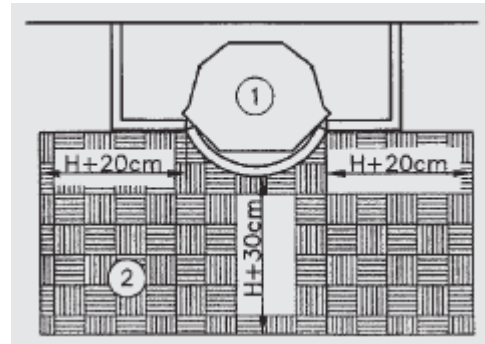


Рисунок 2.

- 1 - каминная топка
- 2 - негорючие материалы

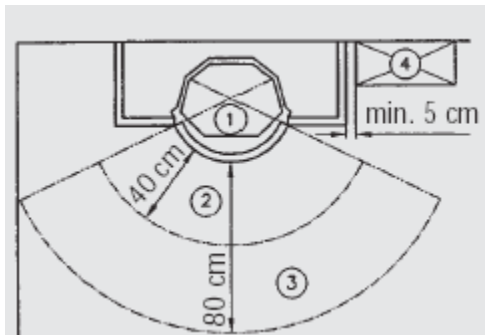


Рисунок 3.

- 1 - каминная топка
- 2 - отсутствие любых воспламеняющихся строительных конструкций, в том числе несущих железобетонных конструкций и мебели
- 3 – возможное присутствие воспламеняющихся строительных конструкций, в том числе несущих железобетонных конструкций и мебели, только в том случае, если они имеют хорошо проветриваемую защиту от прямого теплоизлучения камина.
- 4 - мебель

Для оптимального процесса горения необходимо достаточное количество воздуха. Поэтому в помещениях с хорошей воздушной изоляцией следует периодически открывать окно для проветривания, или слегка приоткрывать окно во время работы камина. Если первые два описанных варианта невозможны, необходимо устанавливать системы внешней подачи воздуха (с улицы или подсобного помещения). Для камина требуется примерно 360 м³ воздуха для сгорания в час.

Количество воздуха для оптимального процесса горения и работы камина, можно просчитать с помощью „Технических правил по проектированию, определению размеров и монтажу каминов и печей“ TR OL 2006

3 Обслуживание/ Эксплуатация

Ваш камин произведен, проверен и зарегистрирован в соответствии с DIN EN 13229 (для каминных топков) и DIN EN 13240 (для печных топков), и имеет российский сертификат соответствия за номером С-DE.AE44.B.01597.

3.1 Допускаемое к использованию топливо

Ваш камин работает на древесном топливе. Использование угля или любого другого вида топлива строго воспрещается.

При выборе дров помните, что лучше горит твердая, хорошо высушенная древесина. Допустимое содержание влажности – 20 %. Хорошо высушенными считаются дрова, которые в течении 18 – 24 месяцев хранились под хорошо проветриваемым навесом. Поленья должны быть минимум один раз расколоты для лучшего проветривания и иметь длину 30 см - 35 см.

Принеся дрова из сарая или из-под навеса, желательно их несколько дней подержать в комнате, чтобы они еще больше подсыхли. Советуем использовать лиственные породы древесины, так как они содержат меньше смолы, чем хвойные (например ель, сосна и т.п.). Большое содержание смолы в хвойных породах древесины вызывает быстрое загрязнение дымохода и внутренней части каминной топки, что существенно ухудшает работу камина. Так же при использовании древесины хвойных пород быстро закапчиваются обзорные стекла, а при открытой эксплуатации камина существует большая опасность возникновения очень сильных искр и связанный с этим повышенный риск возникновения пожара.

Использование древесины с содержанием влажности более 20 %, приведет к ухудшению теплоотдачи и быстрому закопчению обзорного стекла и дымохода в результате интенсивного процесса конденсации.

Не сжигайте в камине свежую древесину прямо из леса, лакированную, клееную и другую обработанную химическими продуктами древесину. Нельзя использовать для топки камина также картон, остатки пластмассы, макулатуру, пластины шпона и другие хозяйственные отходы.

3.2 Запуск в эксплуатацию

Перед тем как приступить к эксплуатации камина, желательно выдержать 1-3 недели (в зависимости от конструкции и проветриваемости помещения), чтобы дать высохнуть влаге, скопившейся в процессе установки в местах соединения элементов облицовки, в дымоходе и внутри топки.

После 1-3 –х недель можно приступать к разжиганию камина. Не следует сильно загружать топку дровами, для первой растопки достаточно двух поленьев с общим весом не более 2-3-х килограмм (для серийных каминных и печных топок).

Для того, чтобы развести огонь в камине, Вам необходимо положить сверху на поленья по возможности мелко нарубленную сухую древесину и специальные средства для разжигания огня, предназначенные именно для каминов. Обратите Ваше внимание на то, что нельзя использовать алкоголь, бензин, масло или какие-либо иные легко-воспламеняющиеся жидкости, а также средства для грилей. Они абсолютно не подходят для разведения огня в камине ! Используйте только специальные средства для разжигания огня, предназначенные именно для каминов.

Подачу воздуха регулируйте постепенно, чтобы избежать резкого поднятия температуры, что может вызвать появление трещин на облицовке камина и внутренней облицовке топки. Старайтесь соблюдать режим постепенного повышения температуры в течении первых 10 дней эксплуатации, что позволит окончательно удалить влагу из всех элементов конструкции камина.

Во время горения дров в камине конвекционные решетки теплого воздуха (обычно располагаются в верхней части облицовки) должны быть всегда открыты.

Особое внимание следует обратить также на беспрепятственный приток холодного конвекционного воздуха через решетки или отверстия внизу облицовки камина, а так же на свободный приток воздуха необходимого для горения дров в топочную камеру.

В начале эксплуатации возможно появление неприятного запаха, вызванного сгоранием остатков краски и вяжущих материалов. Запах исчезнет после того как Вы несколько раз протопите камин. Во время протопки обязательно откройте окно и хорошо проветрите помещение.

Открытый режим работы каминной топki возможен только в случае оптимальной рабочей температуры внутри камеры сгорания (перед открытием дверцы > 300 C°) и наличии необходимой силы тяги (см. технические данные для каждой модели каминной топki). После подкладывания дров, а также в момент догорания дров, каминная топка должна работать только в закрытом режиме горения. Дверцу топki для открытого режима работы необходимо открывать полностью, а не на 1/3 или на 1/2. В целях пожарной безопасности, а так же для экологичного прогорания дров, компания Schmid рекомендует закрытый режим работы камина.

Для каминных топок, изготовленных по индивидуальным размерам, в зависимости от размеров камеры горения и её геометрии, открытый режим работы каминной топki может быть невозможен.

3.3 Разжигание камина

Максимально откройте шиберную заслонку (если такая предусмотрена в конструкции камина) и клапан подачи воздуха (ручка под дверцей камина). Для разжигания камина запрещается использовать спиртосодержащие средства, бензин, средства для грилей и другие аналогичные горючие продукты, а также глянцевую бумагу, так как при ее сгорании выделяются вредные газы. Используйте только специальные средства для разжигания огня, предназначенные именно для каминов.

Для того, чтобы развести огонь в камине, Вам необходимо положить сверху на поленья по возможности мелко нарубленную сухую древесину и специальные средства для разжигания огня, предназначенные именно для каминов. Важно знать, что процесс разжигания зависит от климатических условий, при сильном ветре может быть усиление тяги, при туманной и безветренной погоде тяга слабее.

Обратите, пожалуйста, Ваше внимание на то, что поленья всегда следует класть вдоль и поперек, а не плотно укладывать друг рядом с другом.

После того, как дрова хорошо разгорелись, можно перевести шиберную заслонку (если такая предусмотрена в конструкции камина) и клапан подачи воздуха (ручка под дверцей камина) в среднее положение. Преждевременное ограничение подачи воздуха приводит к закопчению обзорного стекла.

3.4 Подкладывание дров

При подкладывании дров в топку камина, прежде чем открыть дверцу полностью, откройте шиберную заслонку (если такая предусмотрена в конструкции камина), а клапан подачи воздуха (ручка под дверцей камина) установите в минимальное положение. Затем плавно и без резких движений откройте дверцу камина. Если при₆

открывании дверцы шиберная заслонка будет закрыта, то в помещение попадет дым. То же самое произойдет при слишком резком открывании дверцы.

Мы рекомендуем Вам регулярно докладывать лишь небольшое количество древесины (2 – 3 полена).

После каждого подкладки дров следует сначала стимулировать доступ воздуха путем открытия клапана подачи воздуха, что увеличивает силу тяги и способствует более быстрому испарению влаги, которое особенно интенсивно в начале горения свежесподложенных дров. Подачу воздуха и шиберную заслонку установите в среднее положение только после того, как дрова хорошо разгорелись. В противном случае быстро закоптится стекло и Вам придется его часто чистить.

Во избежание перегрева топki, не следует также долго поддерживать высокую интенсивность горения.

3.5 Максимальное количество дров

Максимальное количество дров зависит от размеров топочной камеры, в среднем это 3-4 кг дров в поленьях или 2-3 кг древесного брикета (для серийных каминных топок). Превышение вышеуказанного максимального количества топлива может привести к поломке камина. Также во избежание перегрева топki не следует долго поддерживать высокую интенсивность горения.

3.6 Работа камина в экономичном режиме

Камин с закрытой топкой может работать в экономичном режиме. Это возможно после того, как предусмотренные для разжигания дрова сгорели, и образовался горячий слой угля и золы. Подложите в топку поленья большего диаметра (12-14 см), закройте дверку топki и оставьте клапаны подачи воздуха открытыми пока влага не испарилась. Когда дрова хорошо разгорелись, установите шиберную заслонку и клапан подачи воздуха в минимально открытое положение, но полностью их не закрывайте! В этом режиме дрова будут гореть долго и равномерно. Камин в таком режиме работы будет служить экономичным оборудованием, если в помещениях небольшие теплопотери и обеспечена хорошая термоизоляция.

Однако следует обратить внимание на то, что при длительном режиме медленного горения возможно быстрое закопчение стекла.

3.7 Работа камина в переходный период (весна/осень)

Во время переходного отопительного периода (весна/осень), когда внешняя температура превышает 16 ° C, может иметь место задерживание дыма в дымоходе. В связи с этим, рекомендуется проводить кратковременное, но интенсивное сжигание газетной бумаги для достижения нормальной рабочей тяги в дымоходе. Если этот способ не помогает достичь необходимой силы тяги, следует прекратить растопку камина.

3.8 Запуск в эксплуатацию после неотапительного сезона (летнего или теплого периода)

Также как и при первом запуске камина в эксплуатацию, не следует сильно загружать топку дровами. Для первой растопки после неотапительного сезона достаточно двух поленьев с общим весом не более 2-3-х килограмм.

Подачу воздуха регулируйте постепенно, чтобы избежать резкого поднятия температуры, что может вызвать появление трещин на облицовке камина и внутренней облицовки топки. Старайтесь соблюдать режим постепенного повышения температуры в течение первых дней эксплуатации, что позволит окончательно удалить влагу накопившуюся в течении теплого периода во всех элементах конструкции камина.

3.9 Окончание топки

Если дрова полностью выгорели, т.е. прогоревшие угли слегка тлеют, закройте клапан подачи воздуха. Благодаря этому камин еще на протяжении долгого времени будет отдавать остаточное тепло. Напротив, если воздушную заслонку оставить открытой, тепло быстро уйдет через дымоход.

Однако, ни в коем случае, полностью не закрывайте воздушную заслонку, если дрова еще продолжают гореть или тлеть, это ведет к скоплению угарного газа в камере сгорания и как следствие этого – их сильному воспламенению при открывании дверцы или резкой подаче воздуха, что в последствии может привести к поломке камина.

Так же, ни в коем случае, не тушите огонь в топке камина или печи водой !

4 Чистка и техническое обслуживание

Производите работы по очистке и техническому обслуживанию только в полностью остывшем камине. Действующий камин предусматривает регулярную чистку дымохода и контроль его прочности и герметичности.

Неплотно прилегающие или изношенные уплотнители стекла, дверцы камина и других элементов конструкции должны быть заменены специалистом.

4.1 Как правильно убирать золу

Золу из топки можно удалять только тогда, когда прошло 24 часа после сгорания топлива. Также не обязательно убирать золу после каждой растопки камина или печи. Удалять золу необходимо, когда ее слой достигнет $\frac{1}{2}$ высоты прорезей для подачи воздуха на фронтальной стенке камеры сгорания. Рекомендуется убирать золу специальной металлической лопаткой. В золе могут находиться еще тлеющие угли, поэтому складывайте золу в несгораемую емкость, которую, в свою очередь, не ставьте на легковоспламеняющиеся покрытия.

Мы рекомендуем всегда оставлять небольшой слой золы в топке, это поможет Вам разжечь камин в следующий раз быстрее, увеличит теплоотдачу топки и замедлит процесс горения. Накопившийся слой золы также увеличит длительность теплоотдачи после сгорания топлива.

По окончанию отопительного сезона сделайте тщательную чистку всех внутренних элементов топки и полностью очистите ее от золы.

4.2 Чистка стекла дверцы

ВНИМАНИЕ! В каминных топках имеющих механизм подъема дверцы вверх, **обязательно зафиксируйте противовесы**, вытянув предохранительные пластины в верхних углах дверной рамки, перед открытием дверцы в сторону для чистки стекла! (см. рисунок 4)

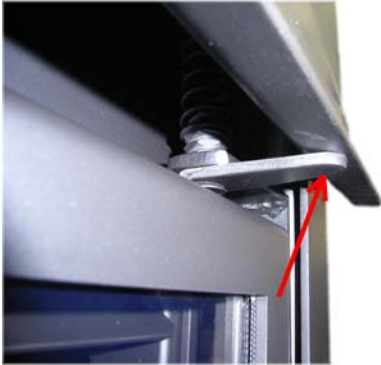


Рисунок 4.

Используйте специальные средства, предназначенные для очистки обзорного стекла каминов. Также можно воспользоваться остывшим пеплом, как моющим средством, нанеся его на влажную тряпку или газетную бумагу. После чего вымойте стекло чистой водой и протрите сухой тряпкой.

Обратите Ваше внимание на то, что уплотнение стекла и дверцы нельзя смачивать специальным средством для очищения стекла камина.

5 Противопожарная безопасность

Объясните Вашим детям, какую опасность представляет для них горячий камин. Пожалуйста, следите за тем, чтобы дети находились на безопасном расстоянии от горячего камина!

Во время работы камина, его поверхность, и в первую очередь стекло дверцы и фронтальная часть, сильно нагреваются. Во избежание ожогов не дотрагивайтесь до камина без защитных средств, например, теплозащитных рукавиц.

Ни в коем случае не сушите белье или другие предметы на поверхности камина!
Не ставьте легко возгораемые предметы вблизи камина (см. рисунки 1-3 на стр. 4).

Сжигание в камине или хранение в непосредственной близости от него легковоспламеняющихся материалов или аэрозолей категорически запрещается. Запрещается работа с легковоспламеняющимися материалами вблизи горячего камина.

Пол перед фронтальной частью камина должен быть выложен из негорючих материалов, к примеру плитка, стекло или сталь. Такая защита необходима для избежания возгорания в случае выпадения тлеющих углей или искр из топки камина.

Гарантийный талон



Модель и регистрационный номер: _____

Гарантия **5 лет**, распространяется как на материалы, сборку, так и на работу каминной или печной топки в целом. Гарантия вступает в силу с момента покупки изделия.

Непременным условием выполнения гарантийных обязательств является профессиональная сборка и установка, проведенные специалистами при строгом соблюдении наших инструкций по сборке и эксплуатации каминной или печной топки, включая правила техники безопасности.

Гарантия не распространяется на части и детали, которые подвержены естественному износу, такие как шамот, уплотнители и поверхности облицовки, а также на повреждения, возникшие вследствие несоблюдения инструкций по сборке и эксплуатации каминной или печной топки, включая правила техники безопасности (например, перегрев, сжигание неразрешенного топлива и так далее).

Жаростойкое стекло, используемое в дверцах каминных или печных топок Schmid, выдерживает температурный режим до 800° С. Стекло может быть повреждено только механическим путем, при разливе на его раскаленную поверхность воды, а также при неправильной эксплуатации камина. В этом случае гарантия на стекло не распространяется.

Гарантия предоставляется только при предъявлении данного гарантийного талона. Обратите Ваше внимание на то, что гарантийный талон должен быть правильно заполнен, а именно, в нем должны быть указаны модель и регистрационный номер. На гарантийном талоне также обязательно должна быть печать дилера, продавшего Вам каминную или печную топку.

Мы надеемся, что благодаря нашему каминному оборудованию, Вы сможете создать по-настоящему теплую атмосферу в Вашем доме.

Тип прибора: _____

Данный товар был проконтролирован (Фамилия, Имя): _____

Дата продажи : _____

Мой дилер (название фирмы): _____

Печать / Дата / Подпись