

# Lina 45 s

**Schmid**  
MADE IN GERMANY

## Описание

- Каминная топка с прямым стеклом
- 4545 - Высота 45 см  
4551 - Высота 51 см  
4557 - Высота 57 см
- Самозакрывающаяся дверца
- Регулируемый нижний и верхний обдув стекла
- Чугунный дымосборник, упрощённое соединение с дымоходом 0 - 90°
- Упрощённая регуляция монтажной высоты от пола

## Технические данные

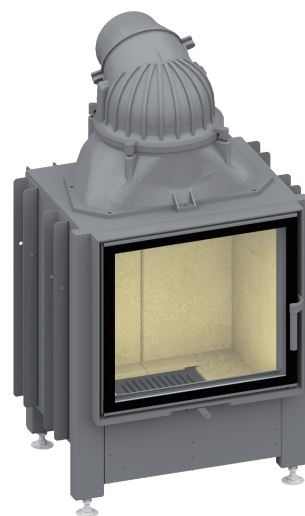
Номинальная мощность	7 кВт
Средний диапазон мощности	3,4-7,8 кВт
КПД	> 78 %
Изоляция (при использовании SILCA® 250KM)	60 мм
Диаметр подводки наружного воздуха	125 мм
Вес	190-210 кг
Излучаемая Энергия	25 %
Конвекционная теплоотдача	75 %

## Информация для установщиков

в соответствии с DIN EN 13384

(Параметры при ном. мощности, в закрытом режиме горения)

Параметры при ном. мощности	Скорость дыма на выходе	7,5 g/s
	Температура дыма на патрубке	330 °C
	Необходимая сила тяги на патрубке	12-20 Pa



Lina 45 открытие дверцы в сторону

## Стандартное оформление



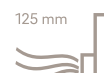
Front Kristall



Открытие дверцы влево



Открытие дверцы вправо



125 mm  
Возможность подводки наружного воздуха

## Дополнительное оформление



Антрацит



Двойное остекление



Декоративные рамки



150 mm  
Возможность подводки наружного воздуха

## Комплекующие детали



Дымообороты



Водный контур



Теплонакопитель



Турбоконвертор



Класс энергоэффективности (EU) 2015/1186



1. BImSchV Stufe 2



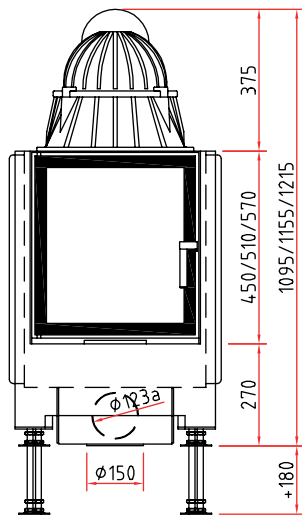
Made in Germany



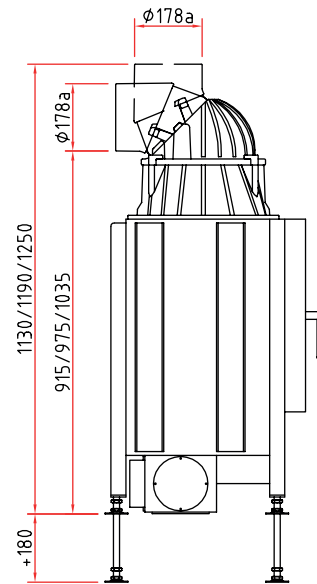
Возможны технические изменения.  
Дальнейшая информация на [www.schmid.ru](http://www.schmid.ru)

# Размеры Lina 45 s

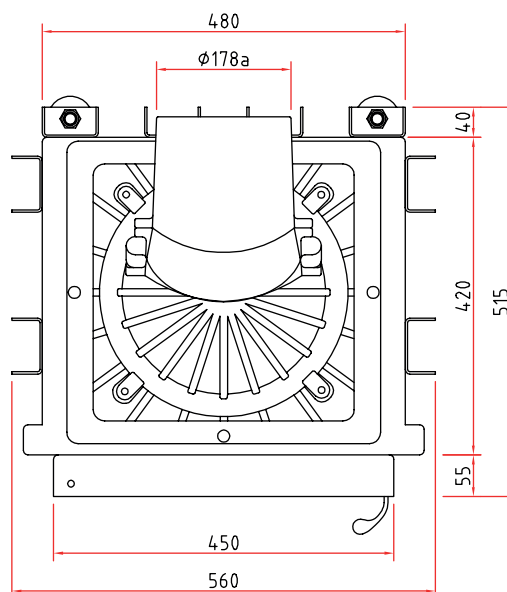
Изображение фронт М 1:20



Боковое изображение М 1:20



Изображение сверху М 1:10



Комплектующие детали Вы найдете в нашем Прайс-листе.

Тиражирование, в том числе частичных деталей, только с нашего разрешения. Возможны технические изменения.