

# Lina 55 h

**Schmid**  
MADE IN GERMANY

## Описание

- Каминная топка с прямым стеклом
- 5545 - Высота 45 см  
5551 - Высота 51 см  
5557 - Высота 57 см
- Регулируемый нижний и верхний обдув стекла
- Чугунный дымосборник, упрощённое соединение с дымоходом 0 - 90°
- Упрощённая регуляция монтажной высоты от пола

## Технические данные

Номинальная мощность	7 кВт
Средний диапазон мощности	3,4-7,4 кВт
КПД	> 80 %
Изоляция (при использовании SILCA® 250KM)	60 мм
Диаметр подводки наружного воздуха	125 мм
Вес	220-240 кг
Излучаемая Энергия	30 %
Конвекционная теплоотдача	70 %

## Информация для установщиков

в соответствии с DIN EN 13384

(Параметры при ном. мощности, в закрытом режиме горения)

Параметры при ном. мощности	Скорость дыма на выходе	6,4 g/s
	Температура дыма на патрубке	260 °C
	Необходимая сила тяги на патрубке	12-20 Pa



Lina 55 с открытием дверцы вверх

## Стандартное оформление



Front Kristall



Открытие дверцы вверх



125 mm  
Возможность подводки наружного воздуха

## Дополнительное оформление



Антрацит



Kristall +



Двойное остекление



Декоративные рамки



150 mm  
Возможность подводки наружного воздуха

## Комплектующие детали



Дымообороты



Водный контур



Теплоаккумулятор



Турбоконвертор



Класс энергоэффективности (EU) 2015/1186



1. BImSchV Stufe 2



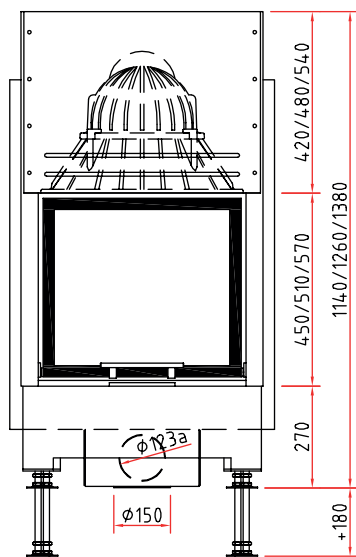
Made in Germany



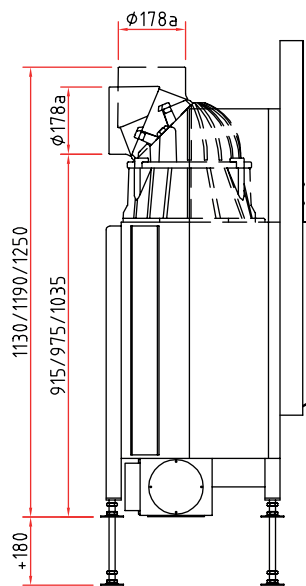
Возможны технические изменения.  
Дальнейшая информация на [www.schmid.ru](http://www.schmid.ru)

# Размеры Lina 55 h

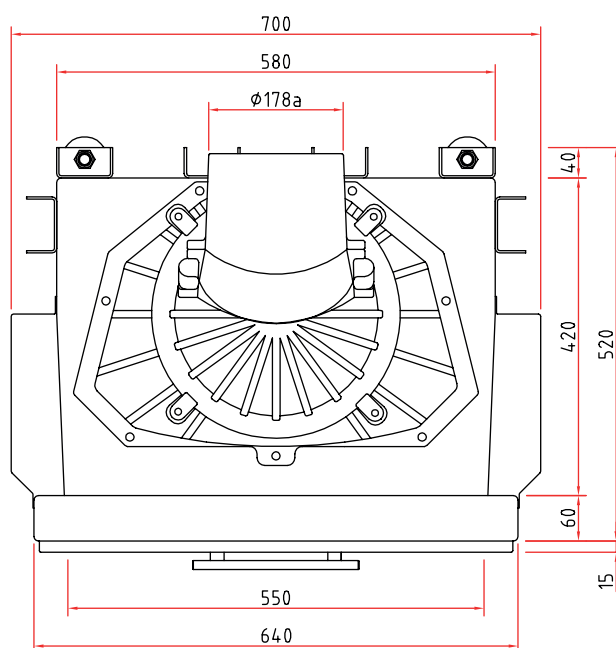
Изображение фронт М 1:20



Боковое изображение М 1:20



Изображение сверху М 1:10



Комплекующие детали Вы найдете в нашем Прайс-листе.

Тиражирование, в том числе частичных деталей, только с нашего разрешения. Возможны технические изменения.