



Промышленный  
светодиодный светильник

ATLANT



Светодиодные алюминиевые промышленные светильники серии ATLANT (14400 Люмен –24000 Люмен ) отличаются исключительной энергоэффективностью и долговечностью работы без потери светового потока. Широкое применение как в освещении промышленных помещений, так и в освещении объектов торгово–развлекательного сектора. Алюминиевое исполнение корпуса исключает вероятность образования коррозии. Конструкция алюминиевого корпус светильника обеспечивает теплоотведение, достаточное для работы светодиодов Samsung режиме максимальной эффективности.

Источник тока MeanWell со встроенной защитой от перенапряжения уберегает светильники от скачков напряжения, свойственной российским электросетям.

Светорассеиватель из поликарбоната защищает источник света от механических повреждений. Использование светодиодов последнего поколения позволило повысить светоотдачу до 120 Лм/Вт и увеличить срок службы до 100 000 часов

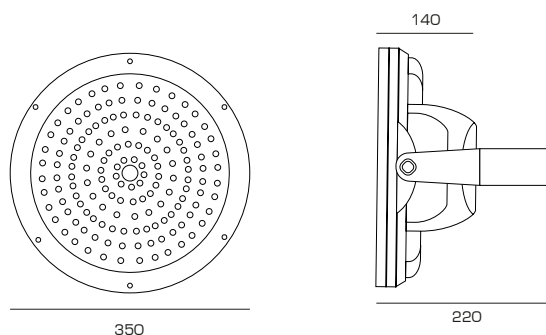
### Области применения:

- освещение производственных помещений;
- освещение складских помещений;
- освещение торговых площадей;
- освещение выставочных комплексов;
- освещение крытых гаражных комплексов



## Характеристики

Монтаж	накладной/подвесной
Источник света	Светодиоды Samsung Led 2835
Высота размещения	2,5–15 м
Угол светорассеивания	100°
Материал корпуса	алюминий 2 мм, покрыт порошковой краской
Цвет корпуса	белый (RAL 9016)
Отражатель	алюминий
Рассеиватель	Светостабилизированный опаловый поликарбонат Светостабилизированный м.призматический поликарбонат
Рабочее напряжение	176–264 В / 50Гц (AC)
Степень защиты	IP65
Гарантия	3 года



## Модификации

Наименование	Мощность	Световой поток	Цветовая температура	Источник света
ATLANT 120	120Вт	14400лм	5000K	SAMSUNG Led 2835
ATLANT 160	160Вт	19200лм	5000K	SAMSUNG Led 2835
ATLANT 200	200Вт	24000лм	5000K	SAMSUNG Led 2835

## Два варианта монтажа

Накладной

Накладной/Подвесной



