

Ekko L 55(34) s

Schmid
MADE IN GERMANY

Описание

- Двухсторонняя каминная топка
- С уменьшенной монтажной глубиной
- Цельное стекло
- 55(34)45 - Высота 45 см
55(34)51 - Высота 51 см
55(34)57 - Высота 57 см
- Самозакрывающаяся дверца
- Регулируемый нижний и верхний обдув стекла
- Чугунный дымоборник, упрощённое соединение с дымоходом 0 - 90°



Ekko L 55(34) открытие дверцы в сторону

Технические данные

Номинальная мощность	5 кВт
Средний диапазон мощности	2,4-5,3 кВт
КПД	> 78 %
Изоляция (при использовании SILCA® 250KM)	60 мм
Диаметр подводки наружного воздуха	125 мм
Вес	190-210 кг
Излучаемая Энергия	50 %
Конвекционная теплоотдача	50 %

Информация для установщиков

в соответствии с DIN EN 13384

(Параметры при ном. мощности, в закрытом режиме горения)

Параметры при ном. мощности	Скорость дыма на выходе	5,0 g/s
	Температура дыма на патрубке	275 °C
	Необходимая сила тяги на патрубке	12-20 Pa

Стандартное оформление



Front Kristall



Открытие дверцы вправо



125 mm
Возможность подводки наружного воздуха

Дополнительное оформление



Антрацит



150 mm
Возможность подводки наружного воздуха



Класс энерго-эффективности (EU) 2015/1186



1. BImSchV Stufe 2

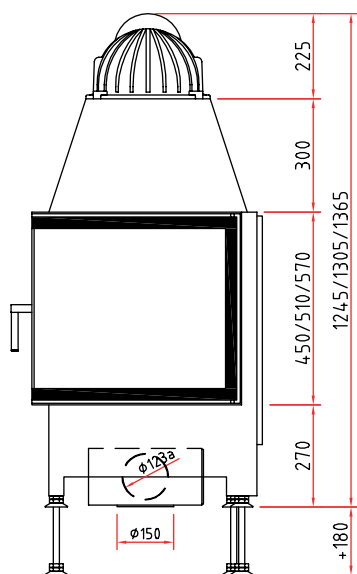


Made in Germany

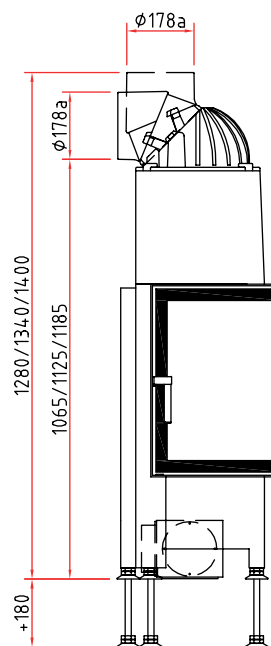


Размеры Екко L 55(34) s

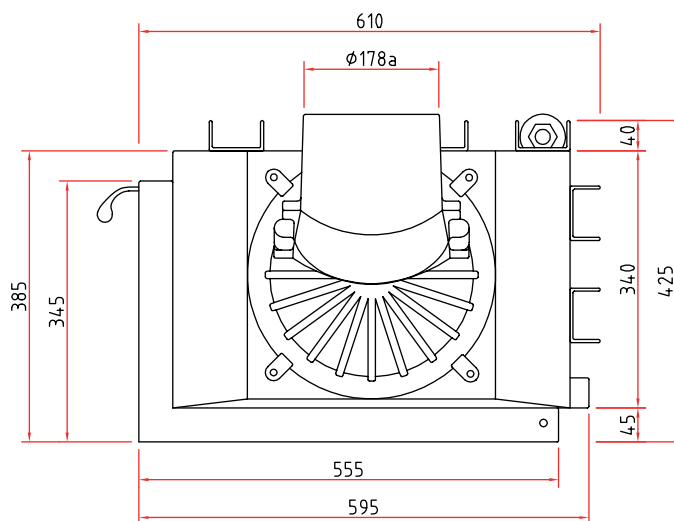
Изображение фронт М 1:20



Боковое изображение М 1:20



Изображение сверху М 1:10



Комплекующие детали Вы найдете в нашем Прайс-листе.