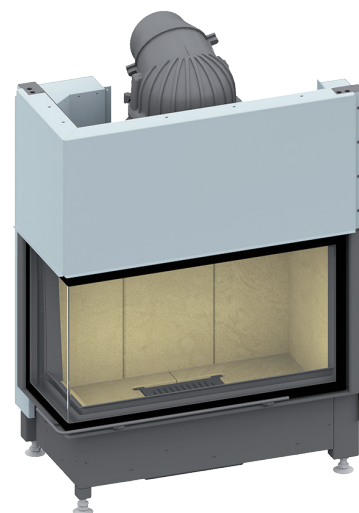


Ekko L 84(34) h

Schmid
MADE IN GERMANY

Описание

- Двухсторонняя каминная топка
- Цельное стекло
- 84(34)45 - Высота 45 см
84(34)51 - Высота 51 см
84(34)57 - Высота 57 см
- Регулируемый нижний и верхний обдув стекла
- Чугунный дымосборник, упрощённое соединение с дымоходом 0 - 90°



Ekko L 84(34) с открытием дверцы вверх

Технические данные

| | |
|--|-------------|
| Номинальная мощность | 9 кВт |
| Средний диапазон мощности | 4,2-9,2 кВт |
| КПД | > 78 % |
| Изоляция (при использовании SILCA® 250KM) | 60 мм |
| Диаметр подводки наружного воздуха | 125 мм |
| Вес | 280-320 кг |
| Излучаемая Энергия | 50 % |
| Конвекционная теплоотдача | 50 % |

Информация для установщиков

в соответствии с DIN EN 13384

(Параметры при ном. мощности, в закрытом режиме горения)

| | | |
|-----------------------------|-----------------------------------|----------|
| Параметры при ном. мощности | Скорость дыма на выходе | 8,6 g/s |
| | Температура дыма на патрубке | 302 °C |
| | Необходимая сила тяги на патрубке | 12-20 Pa |

Стандартное оформление



Front
Kristall



Открытие
дверцы вверх



125 mm
Возможность
подводки
наружного
воздуха

Дополнительное оформление



Антрацит



Декоративные
рамки



150 mm
Возможность
подводки
наружного
воздуха

Возможны технические изменения.
Дальнейшая информация на www.schmid.ru



Класс энерго-
эффективности
(EU) 2015/1186



1. BImSchV
Stufe 2

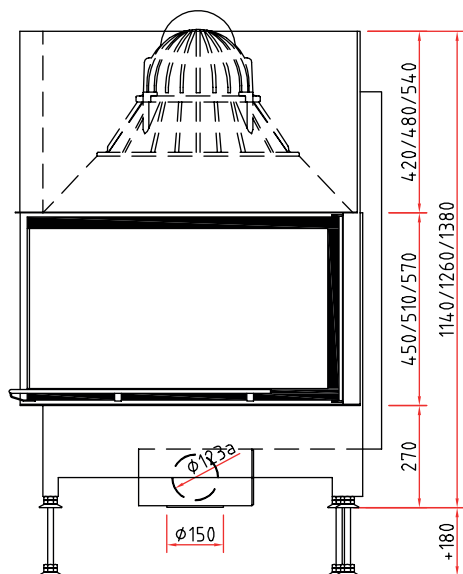


Made in Germany

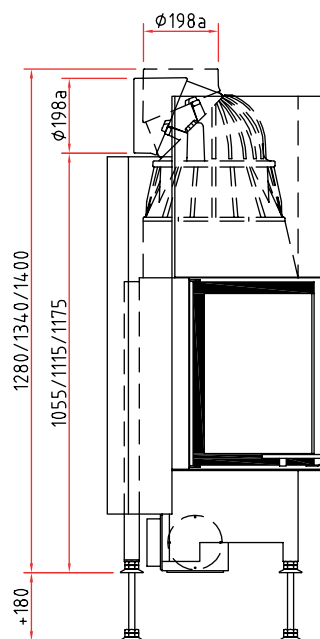


Размеры Екко L 84(34) h

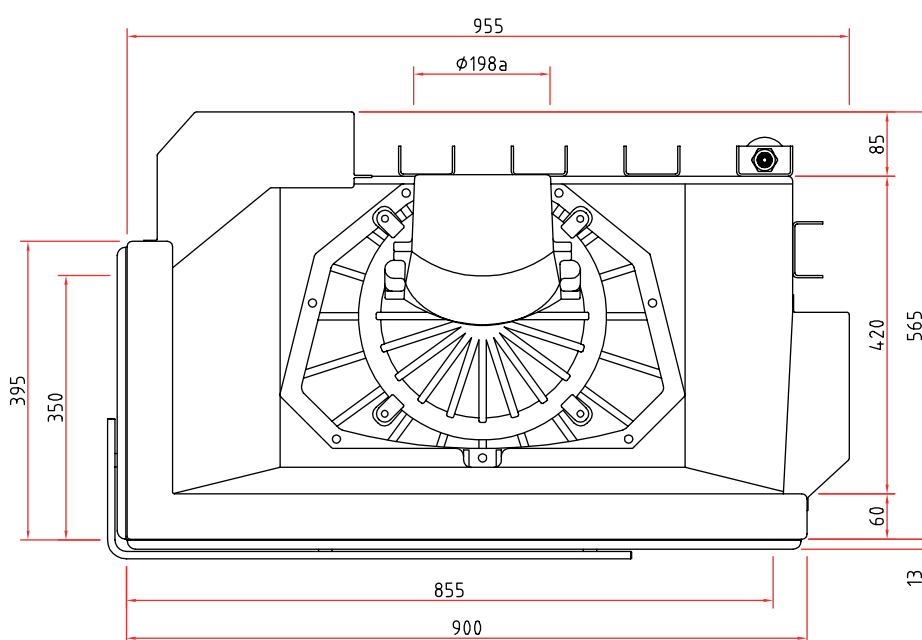
Изображение фронт М 1:20



Боковое изображение М 1:20



Изображение сверху М 1:10



Комплектующие детали Вы найдете в нашем Прайс-листе.

Тиражирование, в том числе частичных деталей, только с нашего разрешения. Возможны технические изменения.