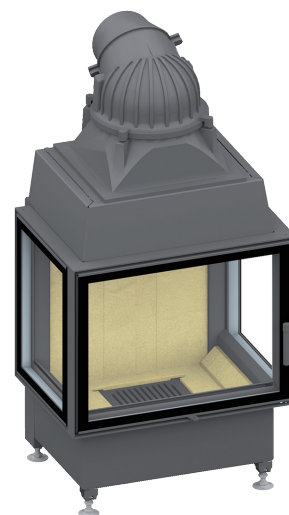


Ekko U 67(45) s

Schmid
MADE IN GERMANY

Описание

- Трехсторонняя каминная топка
- 67(45)45 - Высота 45 см
- 67(45)51 - Высота 51 см
- 67(45)57 - Высота 57 см
- Открытие дверцы в сторону
- Самозакрывающаяся дверца
- Регулируемый нижний и верхний обдув стекла
- Чугунный дымосборник, упрощенное соединение с дымоходом 0 - 90°



Ekko U 67(45) открытие дверцы в сторону

Технические данные

Номинальная мощность	9 кВт
Средний диапазон мощности	3,0-9,8 кВт
КПД	> 78 %
Изоляция (при использовании SILCA® 250KM)	60 мм
Диаметр подводки наружного воздуха	125 мм
Вес	190-210 кг
Излучаемая Энергия	60 %
Конвекционная теплоотдача	40 %

Информация для установщиков

в соответствии с DIN EN 13384

(Параметры при ном. мощности, в закрытом режиме горения)

Параметры при ном. мощности	Скорость дыма на выходе	9,5 g/s
	Температура дыма на патрубке	330 °C
	Необходимая сила тяги на патрубке	12-20 Pa

Стандартное оформление



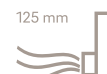
Front Kristall



Открытие дверцы влево



Открытие дверцы вправо



125 mm
Возможность подводки наружного воздуха

Дополнительное оформление



Антрацит



Декоративные рамки



Двойное остекление



150 mm
Возможность подводки наружного воздуха



Класс энерго-эффективности (EU) 2015/1186



1. BImSchV Stufe 2

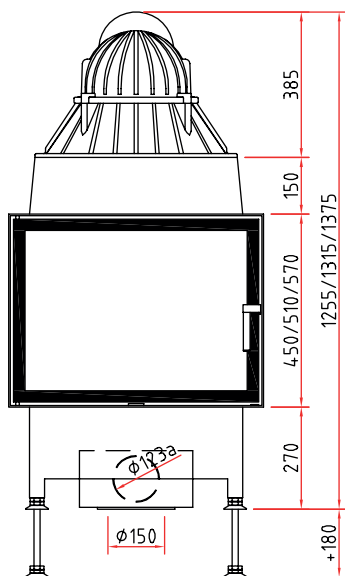


Made in Germany

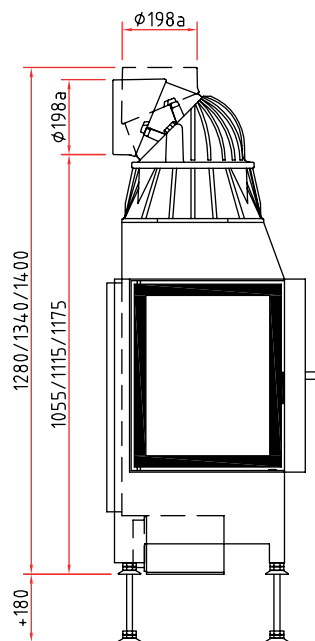


Размеры Екко U 67(45) s

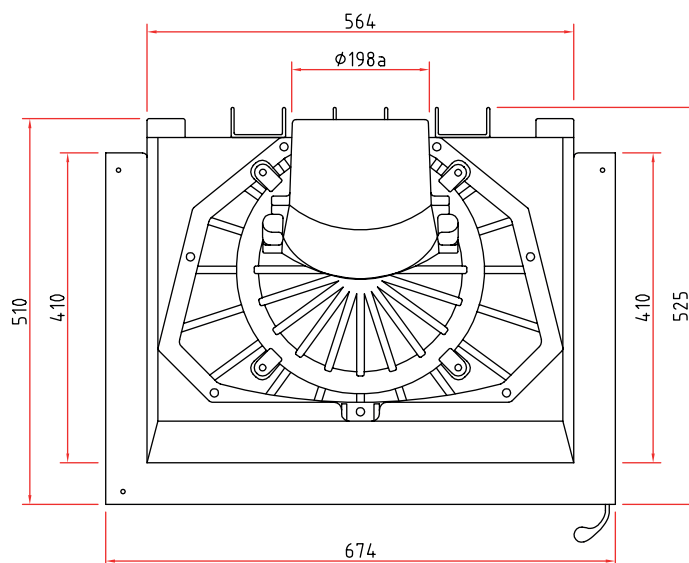
Изображение фронт М 1:20



Боковое изображение М 1:20



Изображение сверху М 1:10



Комплектующие детали Вы найдете в нашем Прайс-листе.