

# Ekko U 100(45)57 h

**Schmid**  
MADE IN GERMANY

## Описание

- Трехсторонняя каминная топка
- 100(45)57 - Высота 57 см
- Регулируемый нижний и верхний обдув стекла
- Чугунный дымосборник, упрощённое соединение с дымоходом 0 - 90°



Ekko U 100(45)57 с открытием дверцы вверх

## Технические данные

Номинальная мощность	20 кВт
Средний диапазон мощности	8,0-20,6 кВт
КПД	81 %
Изоляция (при использовании SILCA® 250KM)	60 мм
Диаметр подводки наружного воздуха	2x125 мм
Вес	370 кг
Излучаемая Энергия	60 %
Конвекционная теплоотдача	40 %

## Информация для установщиков

в соответствии с DIN EN 13384

(Параметры при ном. мощности, в закрытом режиме горения)

Параметры при ном. мощности	Скорость дыма на выходе	18,3 g/s
	Температура дыма на патрубке	232 °C
	Необходимая сила тяги на патрубке	12-20 Pa

## Стандартное оформление



Front  
Kristall



Открытие  
дверцы  
вверх



2x125 mm  
Возможность  
подводки  
наружного  
воздуха

## Дополнительное оформление



Антрацит



Декоративные  
рамки



Система  
несущей рамки



2x150 mm  
Возможность  
подводки  
наружного  
воздуха



Класс энерго-  
эффективности  
(EU) 2015/1186



1. BImSchV  
Stufe 2

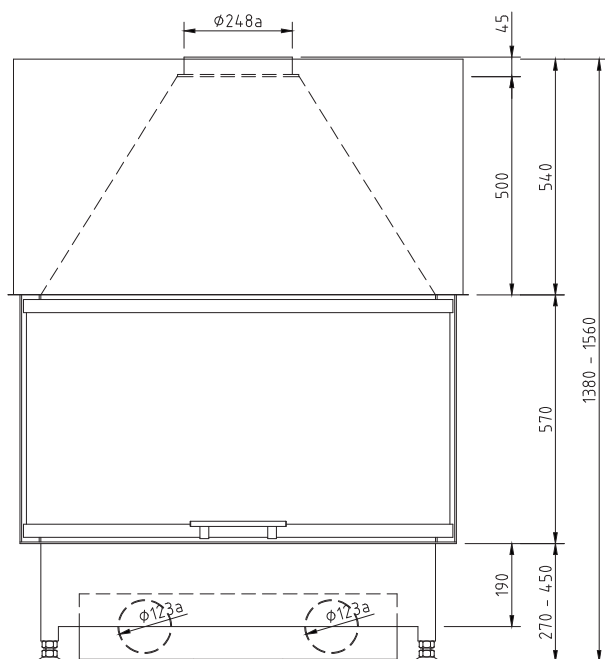


Made in Germany

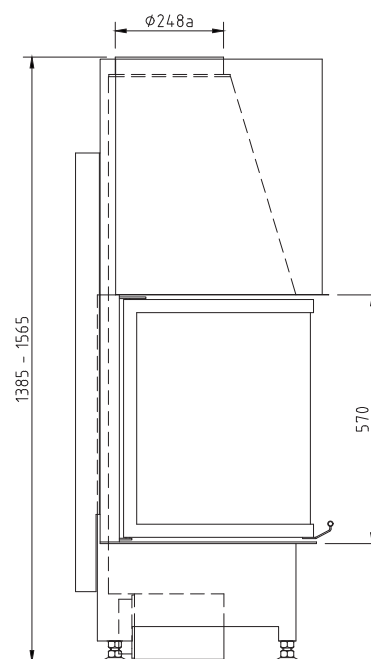


# Размеры Екко U 100(45)57 h

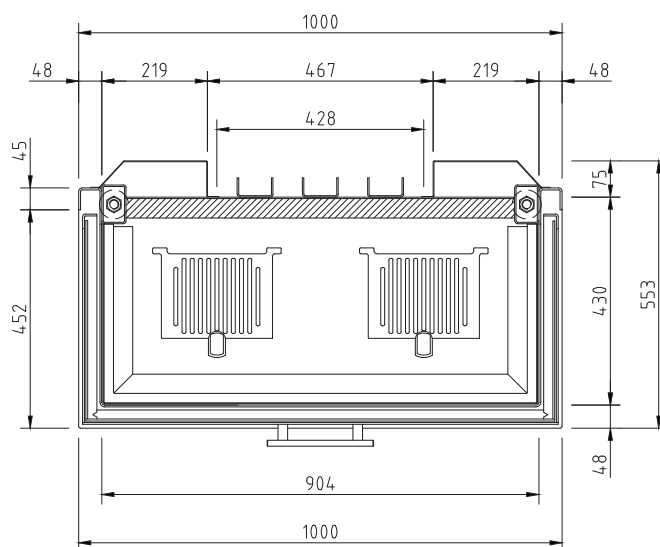
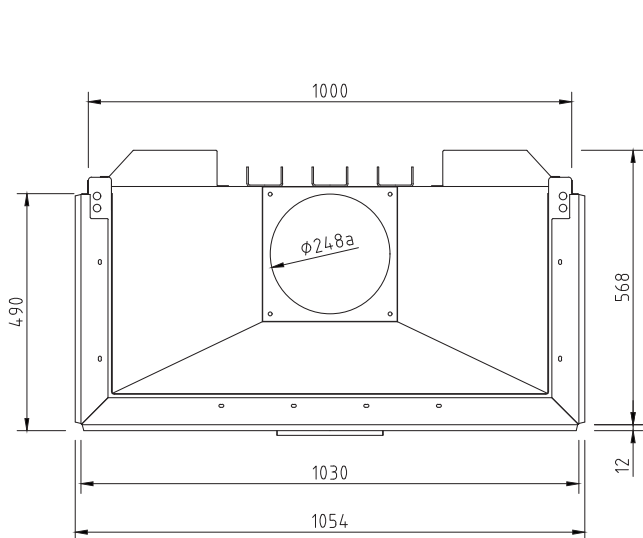
Изображение фронт М 1:20



Боковое изображение М 1:20



Изображение сверху М 1:10



Комплекующие детали Вы найдете в нашем Прайс-листе.

Тиражирование, в том числе частичных деталей, только с нашего разрешения. Возможны технические изменения.