

Рапо 67 s

Schmid
MADE IN GERMANY

Описание

- Каминная топка с призматическим стеклом
- 6745 - Высота 45 см
6751 - Высота 51 см
6757 - Высота 57 см
- Самозакрывающаяся дверца
- Регулируемый нижний и верхний обдув стекла
- Чугунный дымосборник, упрощённое соединение с дымоходом 0 - 90°
- Упрощённая регуляция монтажной высоты от пола

Технические данные

Номинальная мощность	7 кВт
Средний диапазон мощности	3,3-8,7 кВт
КПД	> 78 %
Изоляция (при использовании SILCA® 250KM)	60 мм
Диаметр подводки наружного воздуха	125 мм
Вес	190-210 кг
Излучаемая Энергия	35 %
Конвекционная теплоотдача	65 %

Информация для установщиков

в соответствии с DIN EN 13384

(Параметры при ном. мощности, в закрытом режиме горения)

Параметры при ном. мощности	Скорость дыма на выходе	7,6 g/s
	Температура дыма на патрубке	340 °C
	Необходимая сила тяги на патрубке	12-20 Pa



Рапо 67 открытие дверцы в сторону

Стандартное оформление



Антрацит



Открытие дверцы влево



Открытие дверцы вправо



125 mm
Возможность подводки наружного воздуха

Дополнительное оформление



150 mm
Возможность подводки наружного воздуха

Комплектующие детали



Дымообороты



Водный контур



Теплоаккумулятор



Турбоконвертор



Класс энергоэффективности (EU) 2015/1186



1. BImSchV Stufe 2

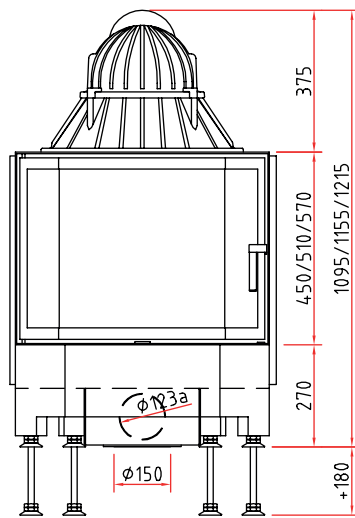


Made in Germany

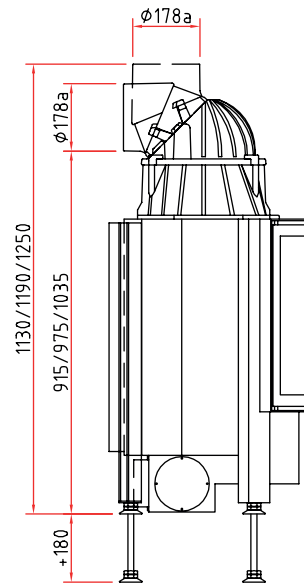


Размеры Рапо 67 s

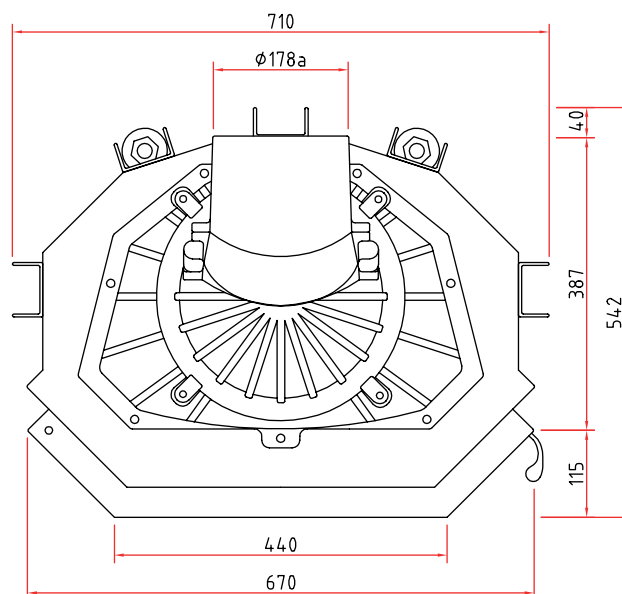
Изображение фронт М 1:20



Боковое изображение М 1:20



Изображение сверху М 1:10



Комплектующие детали Вы найдете в нашем Прайс-листе.

Тиражирование, в том числе частичных деталей, только с нашего разрешения. Возможны технические изменения.