

Ronda 67 h

Schmid
MADE IN GERMANY

Описание

- Каминная топка с полукруглым стеклом
- 6745 - Высота 45 см
6751 - Высота 51 см
6757 - Высота 57 см
- Радиус стекла 416 мм
- Регулируемый нижний и верхний обдув стекла
- Чугунный дымосборник, упрощённое соединение с дымоходом 0 - 90°
- Упрощённая регуляция монтажной высоты от пола

Технические данные

| | |
|--|-------------|
| Номинальная мощность | 9 кВт |
| Средний диапазон мощности | 3,3-8,7 кВт |
| КПД | > 78 % |
| Изоляция (при использовании SILCA® 250KM) | 60 мм |
| Диаметр подводки наружного воздуха | 125 мм |
| Вес | 245-265 кг |
| Излучаемая Энергия | 35 % |
| Конвекционная теплоотдача | 65 % |

Информация для установщиков

в соответствии с DIN EN 13384

(Параметры при ном. мощности, в закрытом режиме горения)

| | | |
|-----------------------------|-----------------------------------|----------|
| Параметры при ном. мощности | Скорость дыма на выходе | 7,6 g/s |
| | Температура дыма на патрубке | 340 °C |
| | Необходимая сила тяги на патрубке | 12-20 Pa |



Ronda 67 с открытием дверцы вверх

Стандартное оформление



Антрацит



Открытие дверцы вверх



125 mm
Возможность подводки наружного воздуха

Дополнительное оформление



150 mm
Возможность подводки наружного воздуха

Комплекующие детали



Дымообороты



Водный контур



Теплоаккумулятор



Турбоконвертор



Класс энергоэффективности (EU) 2015/1186



1. BlmSchV Stufe 2

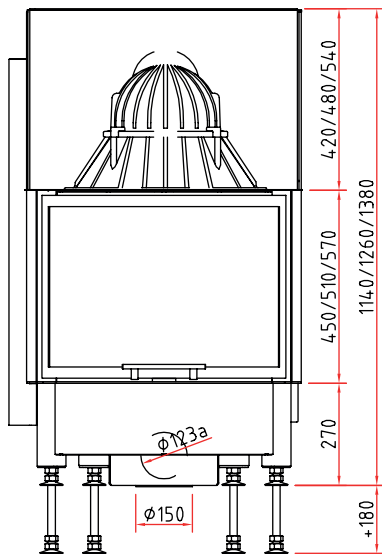


Made in Germany

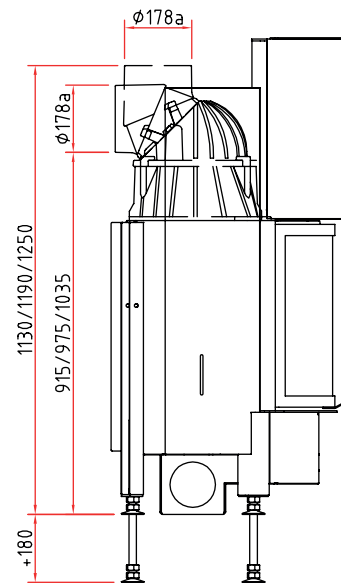


Размеры Ronda 67 h

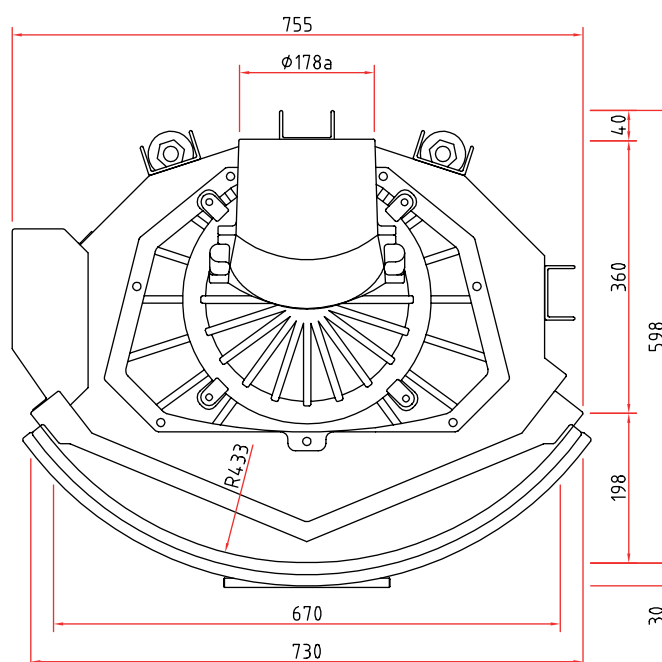
Изображение фронт М 1:20



Боковое изображение М 1:20



Изображение сверху М 1:10



Комплектующие детали Вы найдете в нашем Прайс-листе.

Тиражирование, в том числе частичных деталей, только с нашего разрешения. Возможны технические изменения.