

Lina W 7363 s

Schmid
MADE IN GERMANY

Описание

- Каминная топка с водным контуром
- Двойное стекло
- 7363 - Высота 63 см
- Самозакрывающаяся дверца
- Регулируемый нижний и верхний обдув стекла
- Чугунный дымосборник, упрощённое соединение с дымоходом 0 - 90°
- Упрощённая регуляция монтажной высоты от пола



Lina W 7363 открытие дверцы в сторону

Технические данные

| | |
|--|----------|
| Номинальная мощность | 14,9 кВт |
| Средний диапазон мощности | 10,6 кВт |
| КПД | > 80 % |
| Изоляция (при использовании SILCA® 250KM) | 60 мм |
| Диаметр подводки наружного воздуха | 150 мм |
| Вес | 330 кг |
| Теплоотдача на воду | 70 % |
| Конвекция и тепловое излучение | 30 % |
| Объем наполнения | 80 л. |
| Макс. давление внутри водной рубашки | 3,0 bar |

Информация для установщиков

в соответствии с DIN EN 13384

(Параметры при ном. мощности, в закрытом режиме горения)

| | | |
|-----------------------------|-----------------------------------|----------|
| Параметры при ном. мощности | Скорость дыма на выходе | 14,2 g/s |
| | Температура дыма на патрубке | 245 °C |
| | Необходимая сила тяги на патрубке | 12-20 Pa |

Возможны технические изменения.
Дальнейшая информация на www.schmid.ru

Стандартное оформление



Front Kristall



Открытие дверцы влево



Открытие дверцы вправо



150 mm
Возможность подводки наружного воздуха



Двойное остекление



Водная техника

Дополнительное оформление



Антрацит



Декоративные рамки



Класс энергоэффективности (EU) 2015/1186



1. BImSchV Stufe 2



Art. 15a B-VG (Österreich)



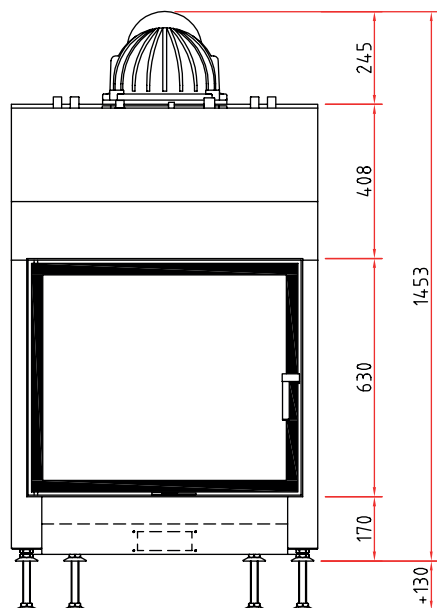
Made in Germany



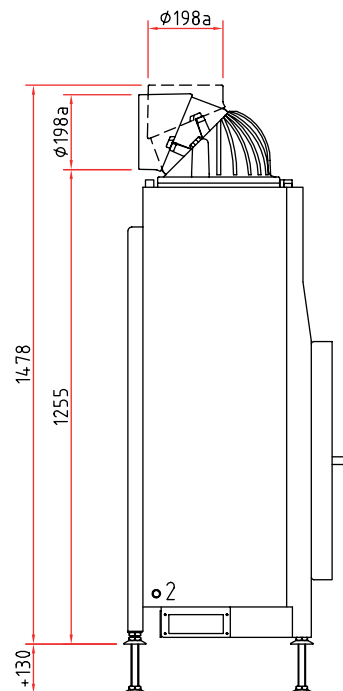
Размеры Lina W 7363 s

Schmid
MADE IN GERMANY

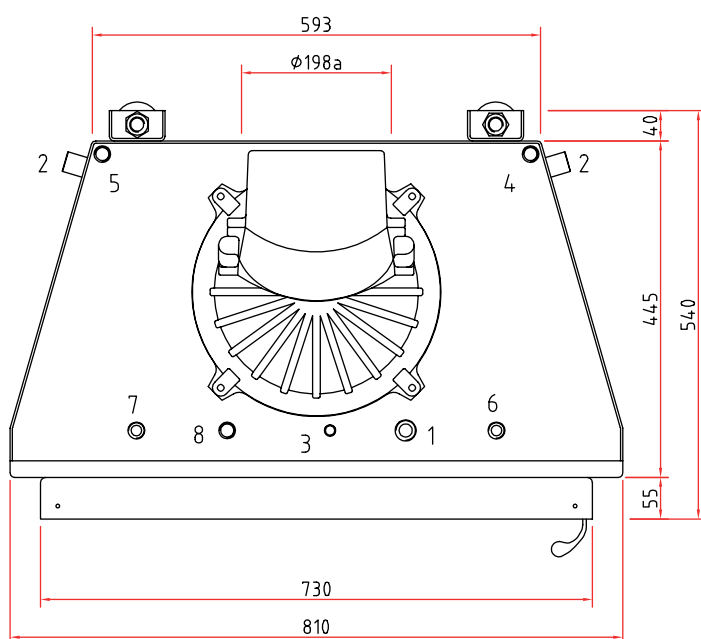
Изображение фронт М 1:20



Боковое изображение М 1:20



Изображение сверху М 1:10



Изображение присоединения

Подключения к водяному контуру

- ① Подающая линия в буфер (VL) 3/4" AG
- ② Обратная линия из буфера (RL) 3/4" AG
- ③ Воздухоотводчик 3/8" IG
- ④ Датчик управляющий насосом 1/2" IG
- ⑤ Термовентиль (TAS) 1/2" IG
- ⑥ Подающая линия холодной воды при срабатывании датчика защиты от перегрева 1/2" AG / TAS
- ⑦ Линия сброса воды при срабатывании датчика защиты от перегрева 1/2" AG / TAS
- ⑧ Перепускной клапан 1/2" IG

Примечание

- Подключайте трубы с учётом возможности последующей ревизии и сервиса.
- Макс. окружающая температура не должна превышать 160 °С
- Перепускной клапан термовентиль и воздухоотводчик размещать вне зоны высоких температур.

Комплектующие детали Вы найдете в нашем Прайс-листе.

Тиражирование, в том числе частичных деталей, только с нашего разрешения. Возможны технические изменения.