

Ekko W R 67(45)51 h

Schmid
MADE IN GERMANY

Описание

- Угловая двухсторонняя каминная топка с встроенным водным контуром
- 67(45)51 - Высота 51 см
- Регулируемый нижний и верхний обдув стекла
- Открытие дверцы в сторону
- Чугунный дымосборник, упрощённое соединение с дымоходом 0 - 90°

Технические данные

Номинальная мощность	14,9 кВт
Средний диапазон мощности	7 кВт
КПД	> 80 %
Изоляция (при использовании SILCA® 250KM)	60 мм
Диаметр подводки наружного воздуха	125 мм
Вес	330 кг
Теплоотдача на воду	50 %
Конвекция и тепловое излучение	50 %
Объем наполнения	52 л.
Макс. давление внутри водной рубашки	3,0 bar

Информация для установщиков

в соответствии с DIN EN 13384

(Параметры при ном. мощности, в закрытом режиме горения)

Параметры при ном. мощности	Скорость дыма на выходе	17,0 g/s
	Температура дыма на патрубке	215 °C
	Необходимая сила тяги на патрубке	12-20 Pa

Возможны технические изменения.
Дальнейшая информация на www.schmid.ru



Ekko W R 67(45)51 с открытием дверцы вверх

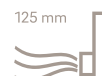
Стандартное оформление



Front
Kristall



Открытие
дверцы
вверх



125 mm
Возможность
подводки
наружного
воздуха



Водный
контур

Дополнительное оформление



Антрацит



Декоративные
рамки



150 mm
Возможность
подводки
наружного
воздуха



Класс энерго-
эффективности
(EU) 2015/1186



1. BlmSchV
Stufe 2



Art. 15a B-VG
(Österreich)



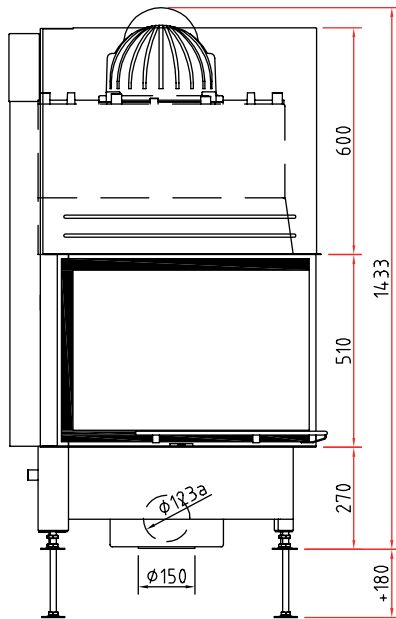
Made in Germany



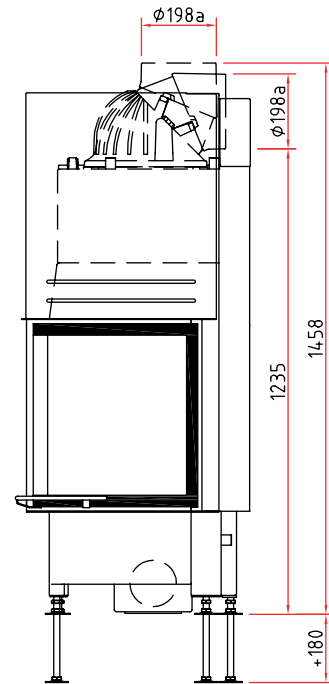
Размеры Ekko W R 67(45)51 h

Schmid
MADE IN GERMANY

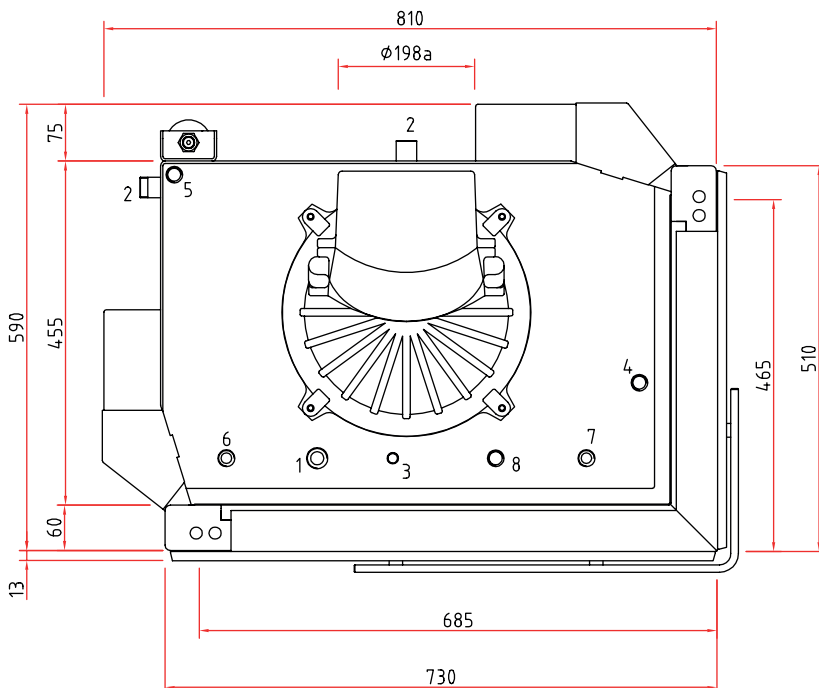
Изображение фронт М 1:20



Боковое изображение М 1:20



Изображение сверху М 1:10



Изображение присоединения

Подключения к водяному контуру

- ① Подающая линия в буфер (VL) 3/4" AG
- ② Обратная линия из буфера (RL) 3/4" AG
- ③ Воздухоотводчик 3/8" IG
- ④ Датчик управляющий насосом 1/2" IG
- ⑤ Термовентиль (TAS) 1/2" IG
- ⑥ Подающая линия холодной воды при срабатывании датчика защиты от перегрева 1/2" AG / TAS
- ⑦ Линия сброса воды при срабатывании датчика защиты от перегрева 1/2" AG / TAS
- ⑧ Перепускной клапан 1/2" IG

Примечание

- Подключайте трубы с учётом возможности последующей ревизии и сервиса.
- Макс. окружающая температура не должна превышать 160 °C
- Перепускной клапан термовентиль и воздухоотводчик размещать вне зоны высоких температур.

Комплектующие детали Вы найдете в нашем Прайс-листе.

Тиражирование, в том числе частичных деталей, только с нашего разрешения. Возможны технические изменения.